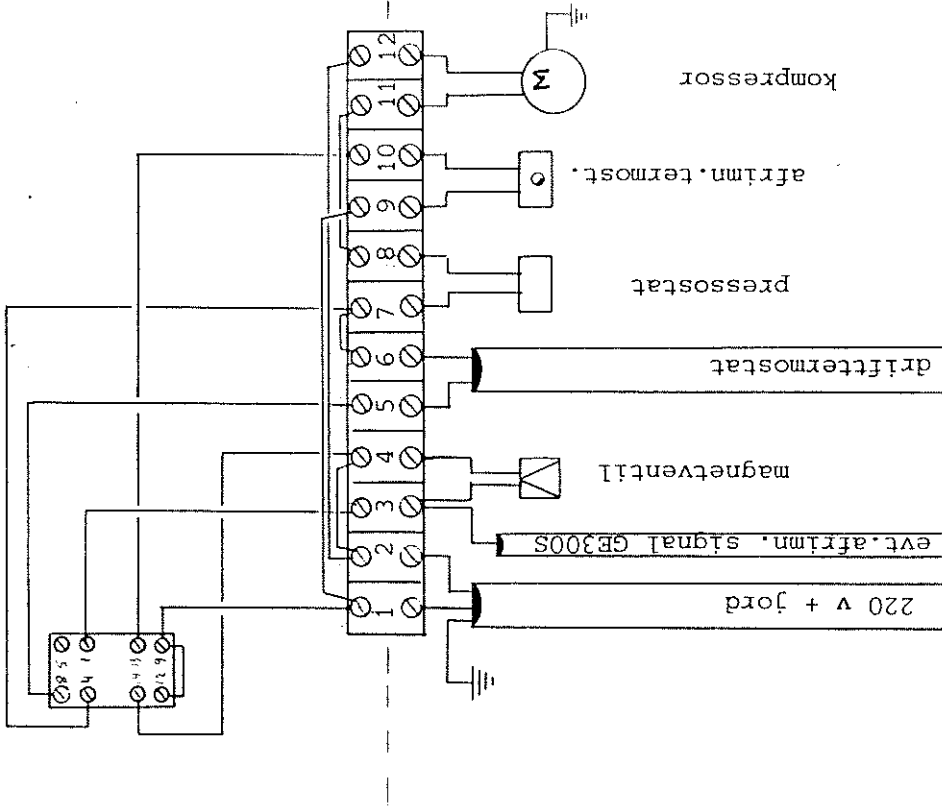
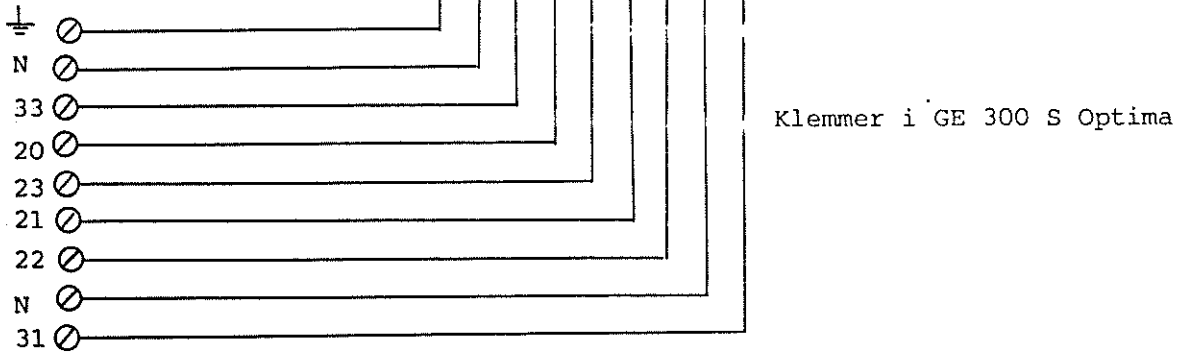
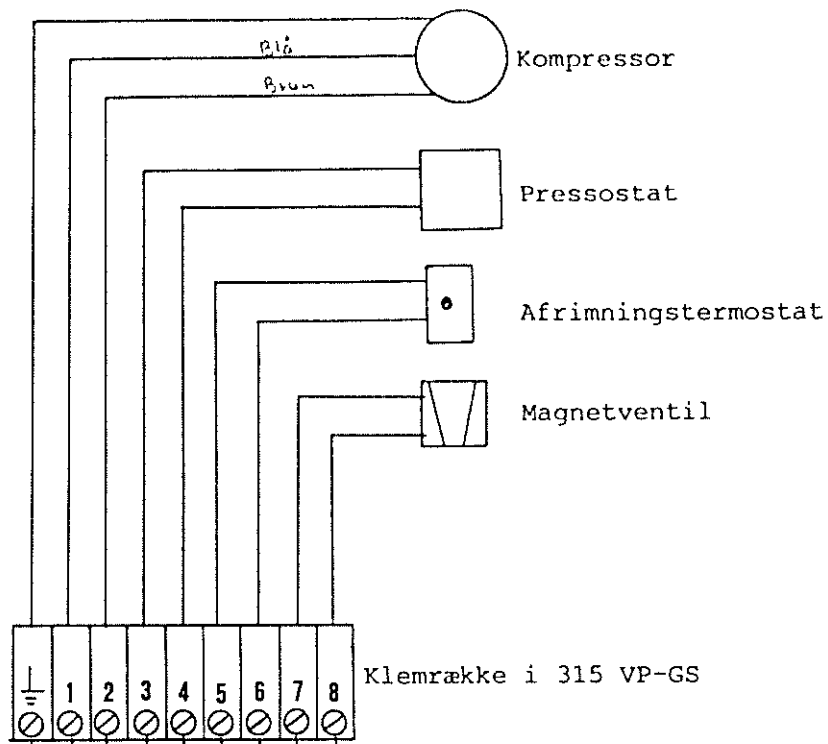


VIGTIGT: For at GE 300 skal kunne køre sammen med 300/315 VP-GS skal der være 2 relæer på GE 300 printet.

Afrimningssignalet forbindes til kl.14 på print i Ge 300





315 VP - GS