
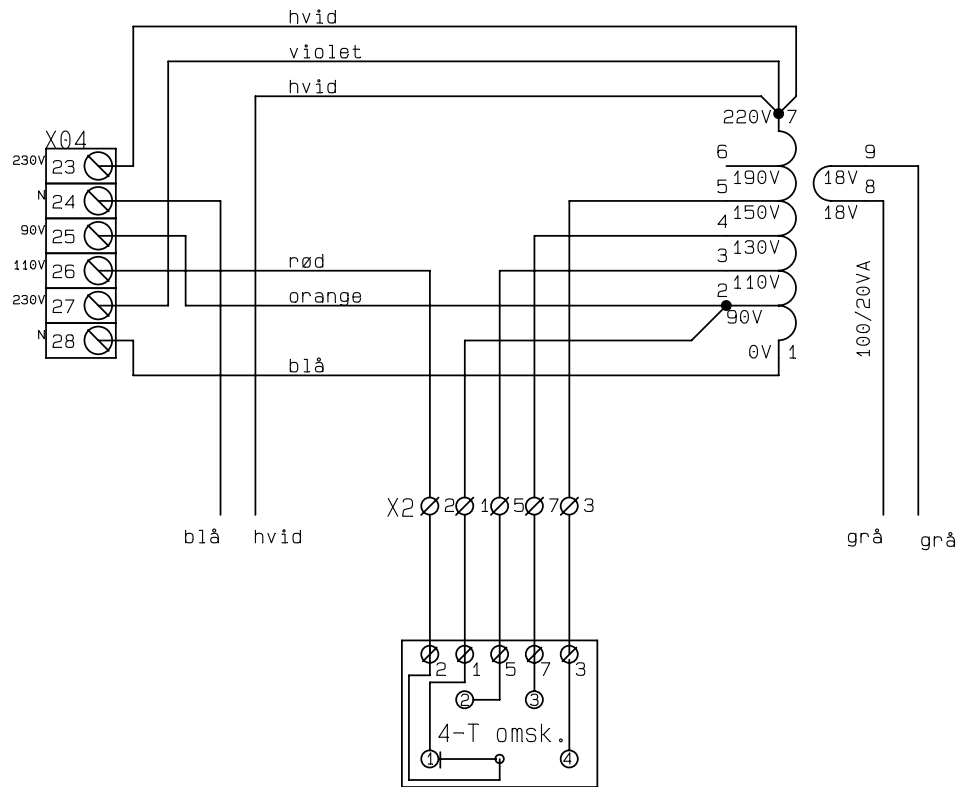



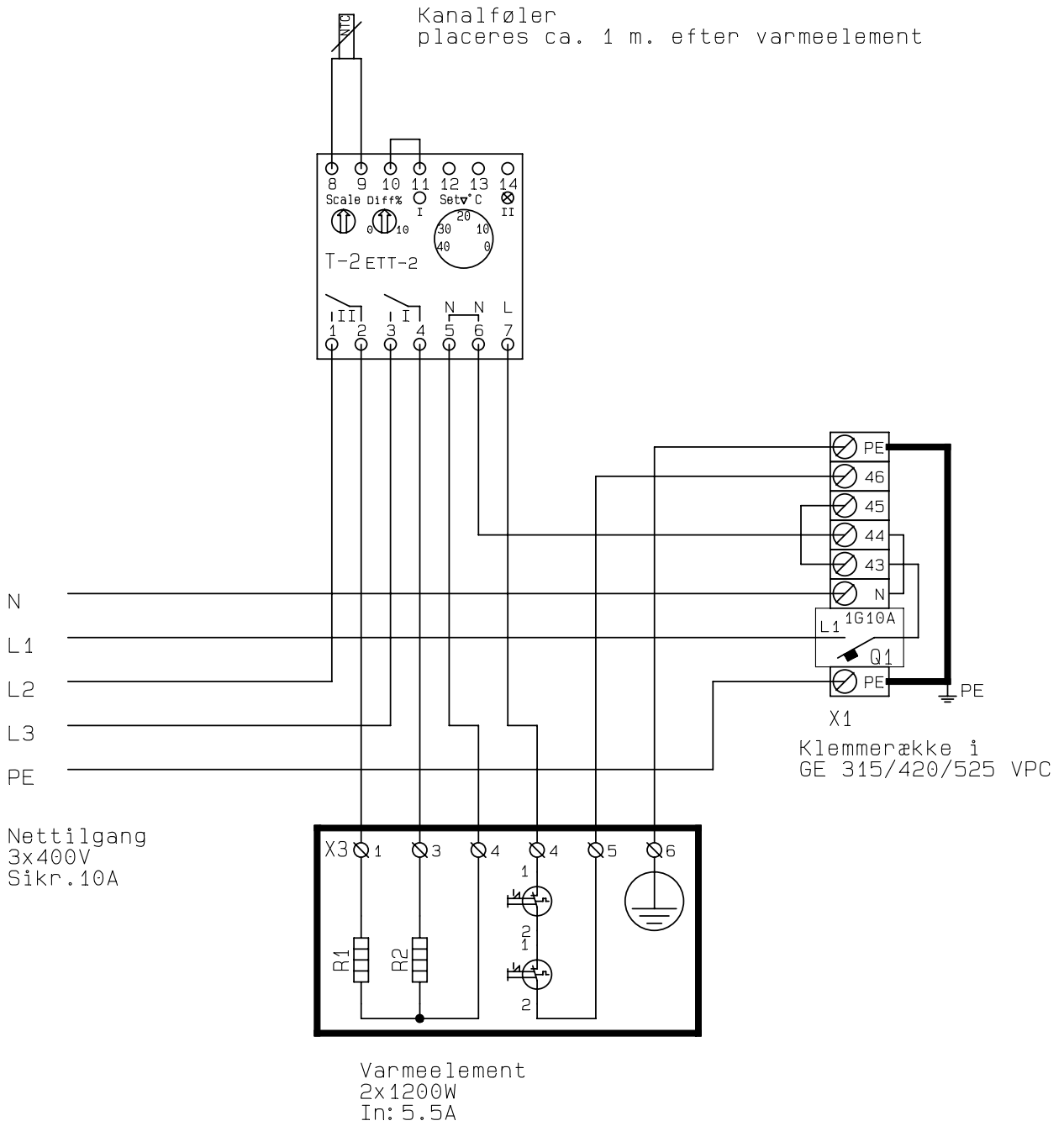
kon.dato PS	rev.dato	type GE 420 VP-VPC - BY-PASS-DK	tegn	
 Genvex Klimateknik A/S		kunde	ordre	serie
		projekt	sag	print 19-01-2007




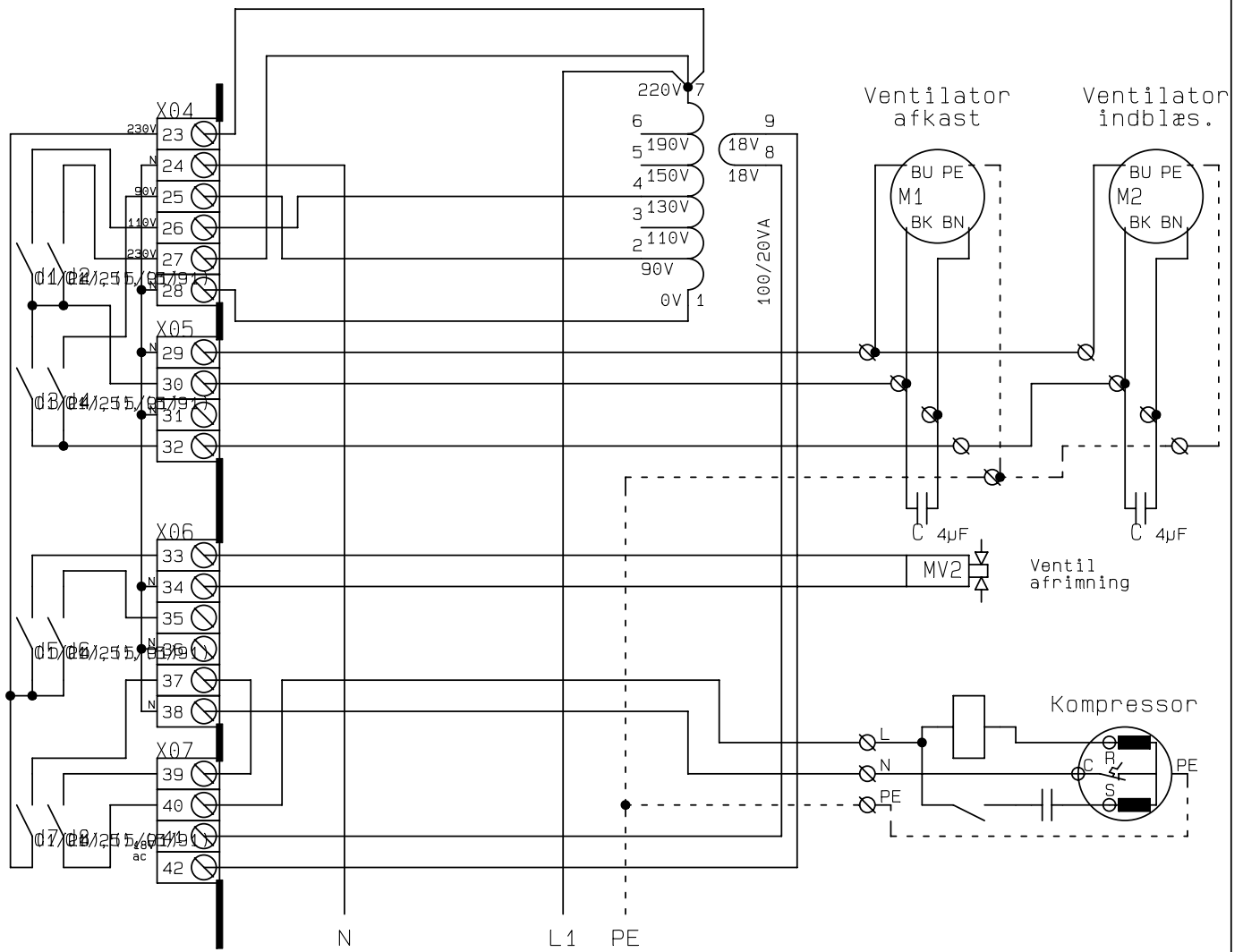
Omskifter er luset fra fabrik; 2-4-8-6

X2 klemmerække kan evt. udelades ved eftermontering


kon.dato PS	rev.dato	type GE 420 VP-VPC - BY-PASS-DK	tegn	
 GENVEX Genvex Klimateknik A/S		kunde	ordre	serie
		projekt	sag	print 19-01-2007

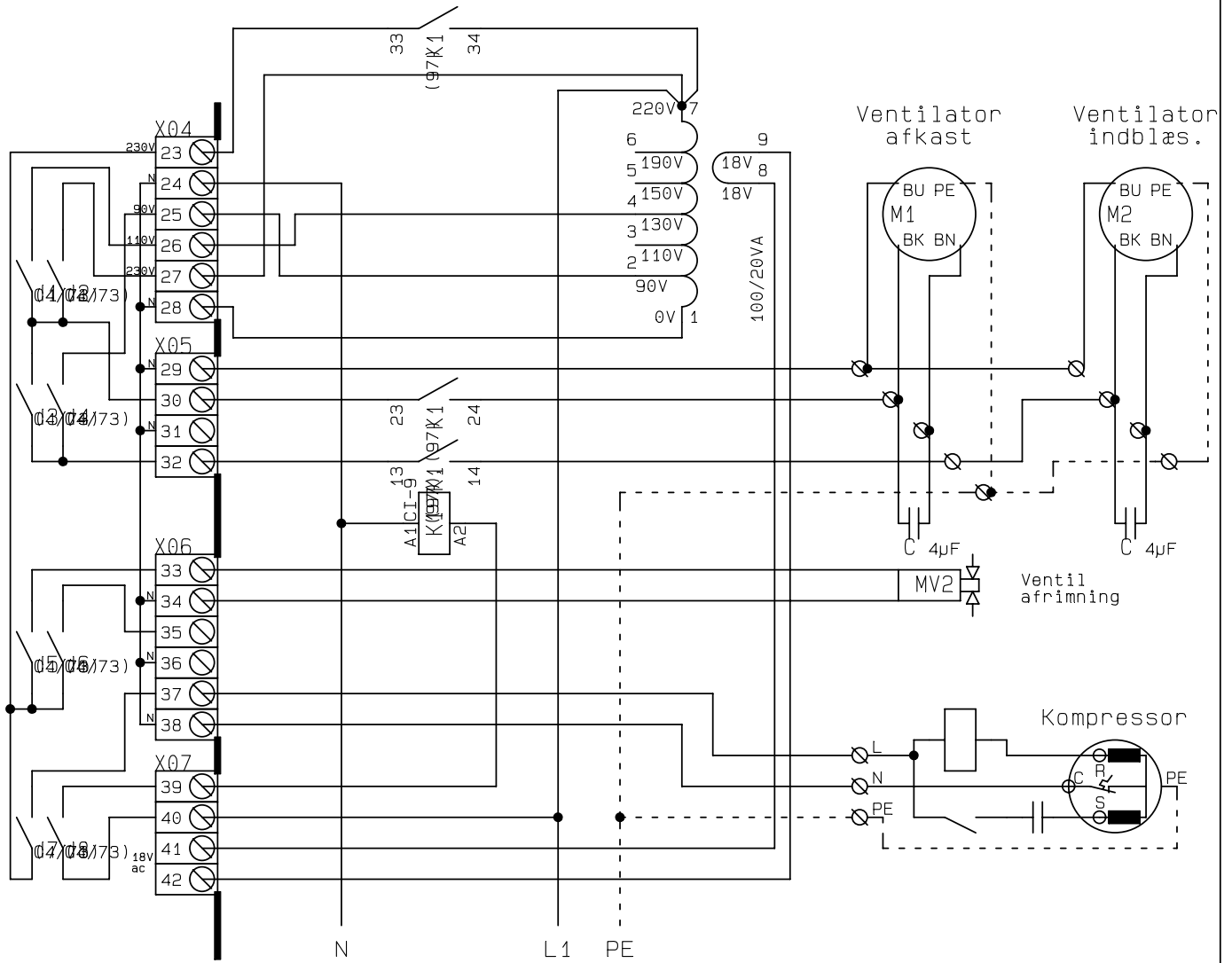


kon.dato PS	rev.dato	type GE 420 VP-VPC - BY-PASS-DK	tegn	
 GENVEX Genvex Klimateknik A/S		kunde	ordre	serie
		projekt	sag	print 19-01-2007




Aux, relæ stopper vent. og komp.

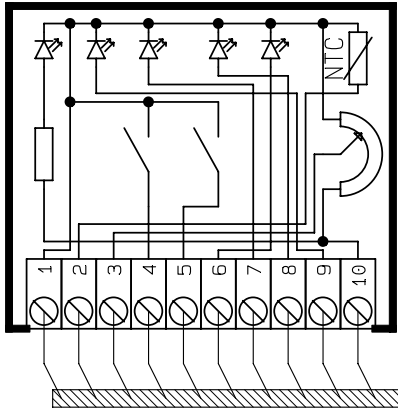
kon.dato PS	rev.dato	type GE 420 VP-VPC - BY-PASS-DK	tegn		
 GENVEX Genvex Klimateknik A/S		kunde	ordre	serie	
		projekt	sag	print 19-01-2007	4



Aux, relæ stopper vent. og komp.

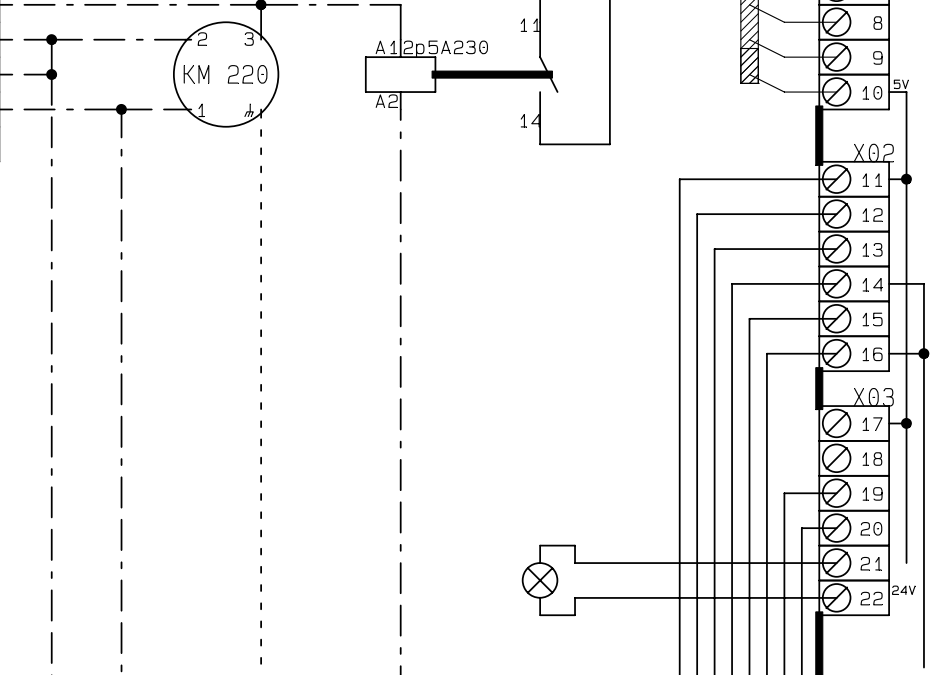
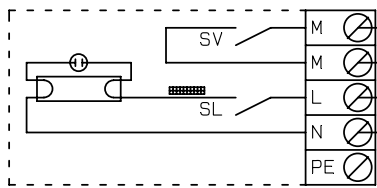
kon.dato PS	rev.dato	type GE 420 VP-VPC - BY-PASS-DK	tegn		
 GENVEX Genvex Klimateknik A/S		kunde	ordre	serie	
		projekt	sag	print 19-01-2007	5

109 110 111 112 113 114 115 116 117 118 119 120 121 122 123 124 125 126
 Genvex tottrin rumtermostat



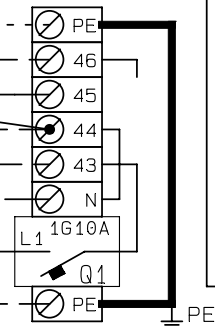
Spjæld i forb. med emhætte
 hjælperelæ monteres på
 skinne i elkasse


Genvex emhætte



Relæudgang, rumtermostat trin 2
 potentialfrit

Nettilslutning
 1x230V, 50Hz
 Skal jordforbindes foreskriftmæssigt



kon.dat0	rev.dat0	type	tegn	
PS		GE 420 VP-VPC - BY-PASS-DK		
 GENVEX Genvex Klimateknik A/S	kunde	ordre	serie	
	projekt	sag	print	6
			19-01-2007	