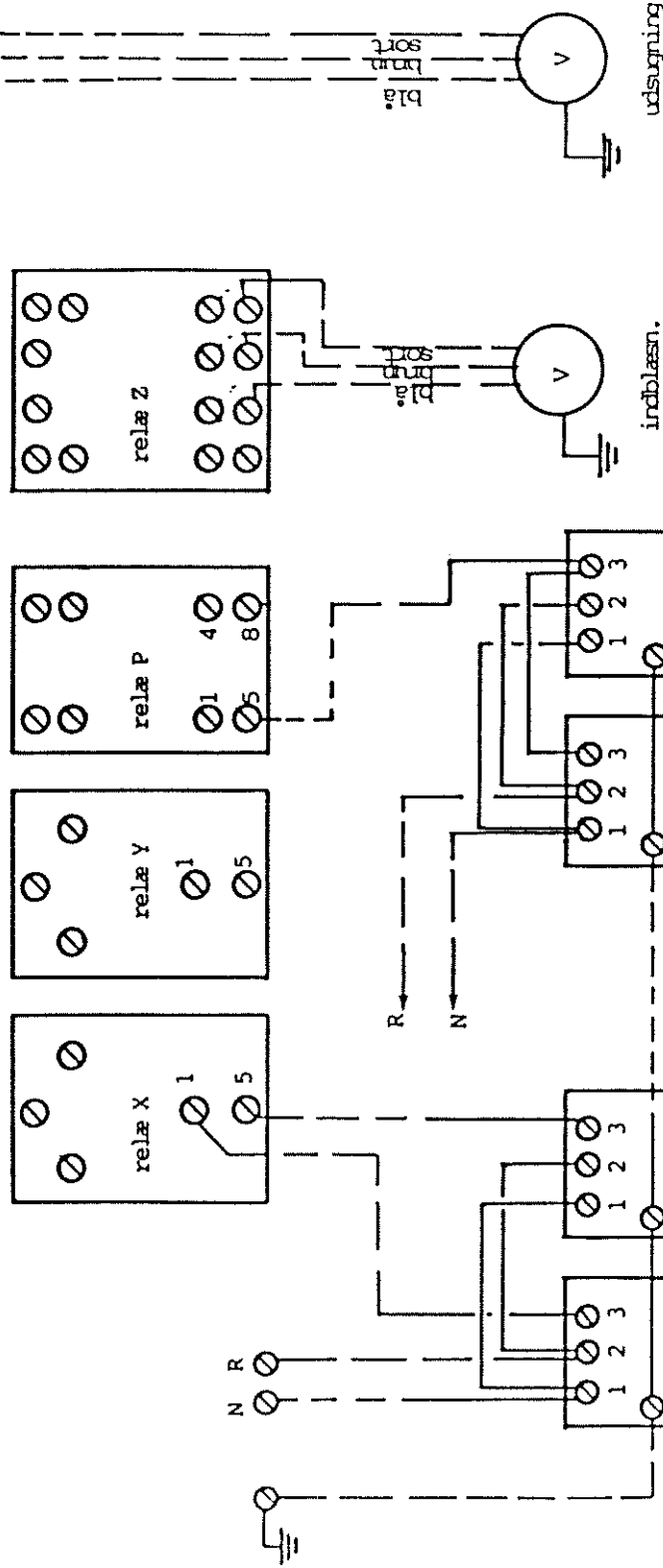


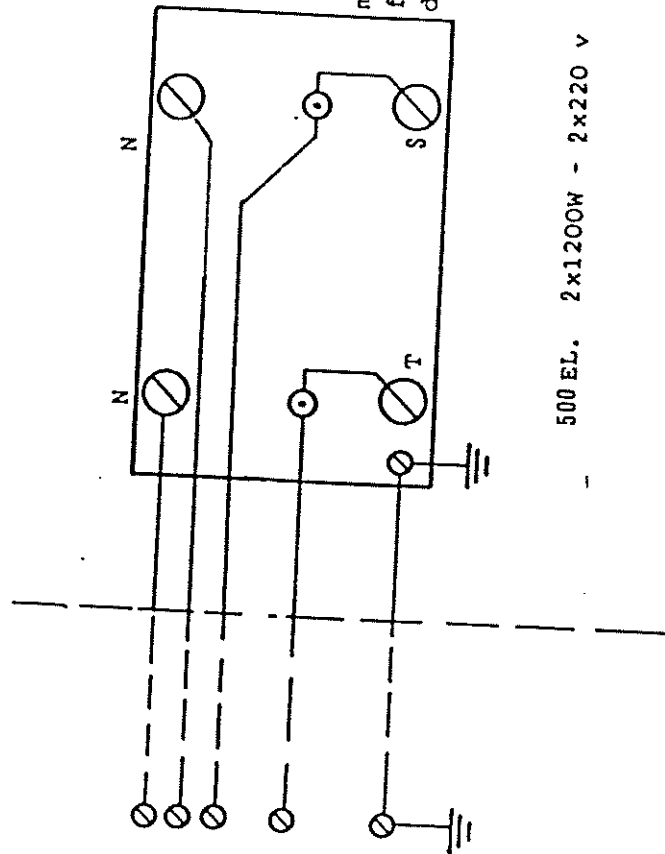
32 33 34
 Ø Ø Ø klemmer på print



Tegn. s. 110

ROHOLMSVEJ 10 · DK-2620 ALBERTSLUND · TELEFON 02 62 26 00

Varmerele B Kl.4
 Varmerele A Kl.6
 Varmerele A Kl.4
 Varmerele B Kl.2



Overhedssikringer er placeret
 mellem varmelegemerne og skal
 forbindes i serie som vist på
 diagrammet.

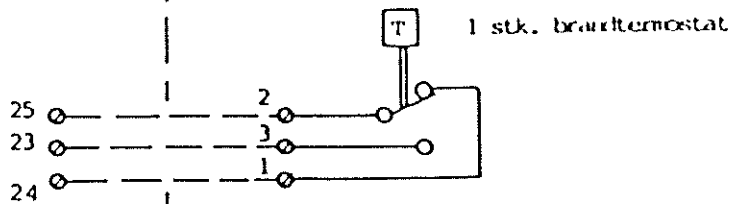


Genvex Kvarthals A/S
 Rørmølle 10 · DK-2620 Albertslund
 GE 500 Opt. I.

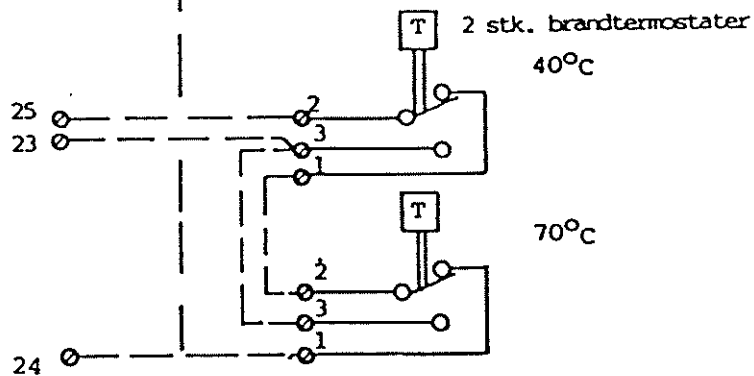
Tegn. sæt 110
 El. flade.

Forbindelse af brandtermostater til Genvex Optima styrebox

Klemmer i styrebox

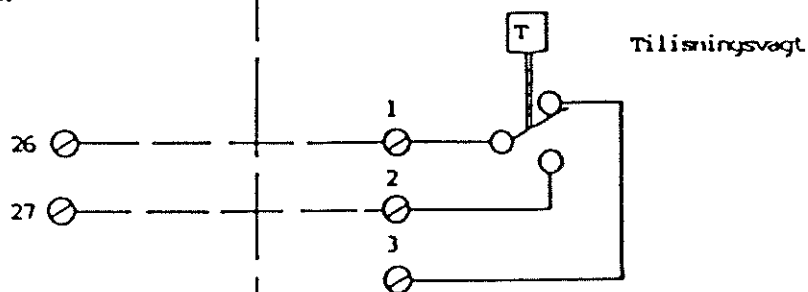


Klemmer i styrebox



Brandtermostaterne skal man. genindkobles

Klemmer i styrebox



Hvis der ikke anvendes tilsligningsvagt skal klemme 26 og 27 i styrebox kortsluttes (luses)



Genvex
Genvex Klimateknik A/S

Tegn. sæt 110