
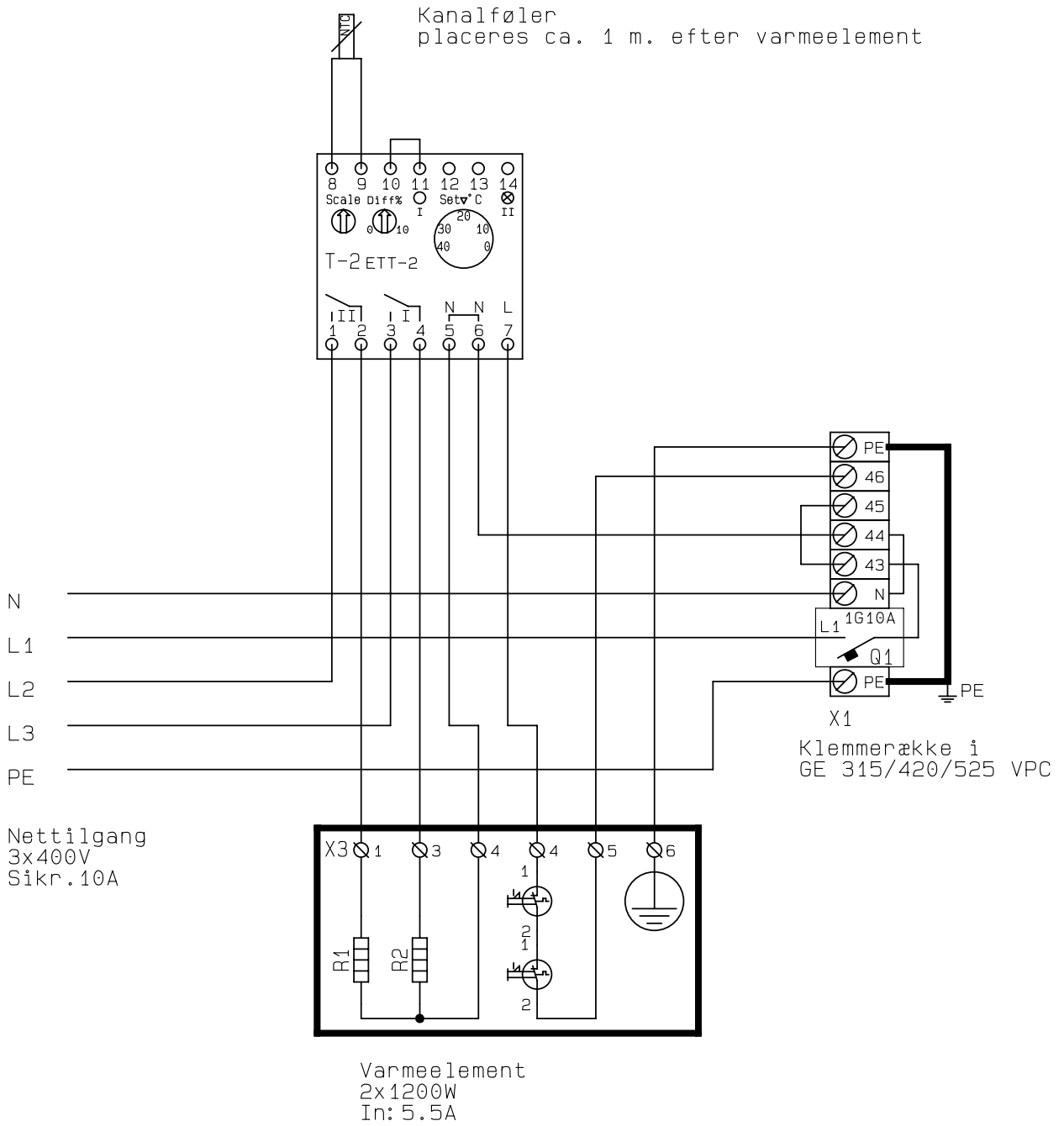



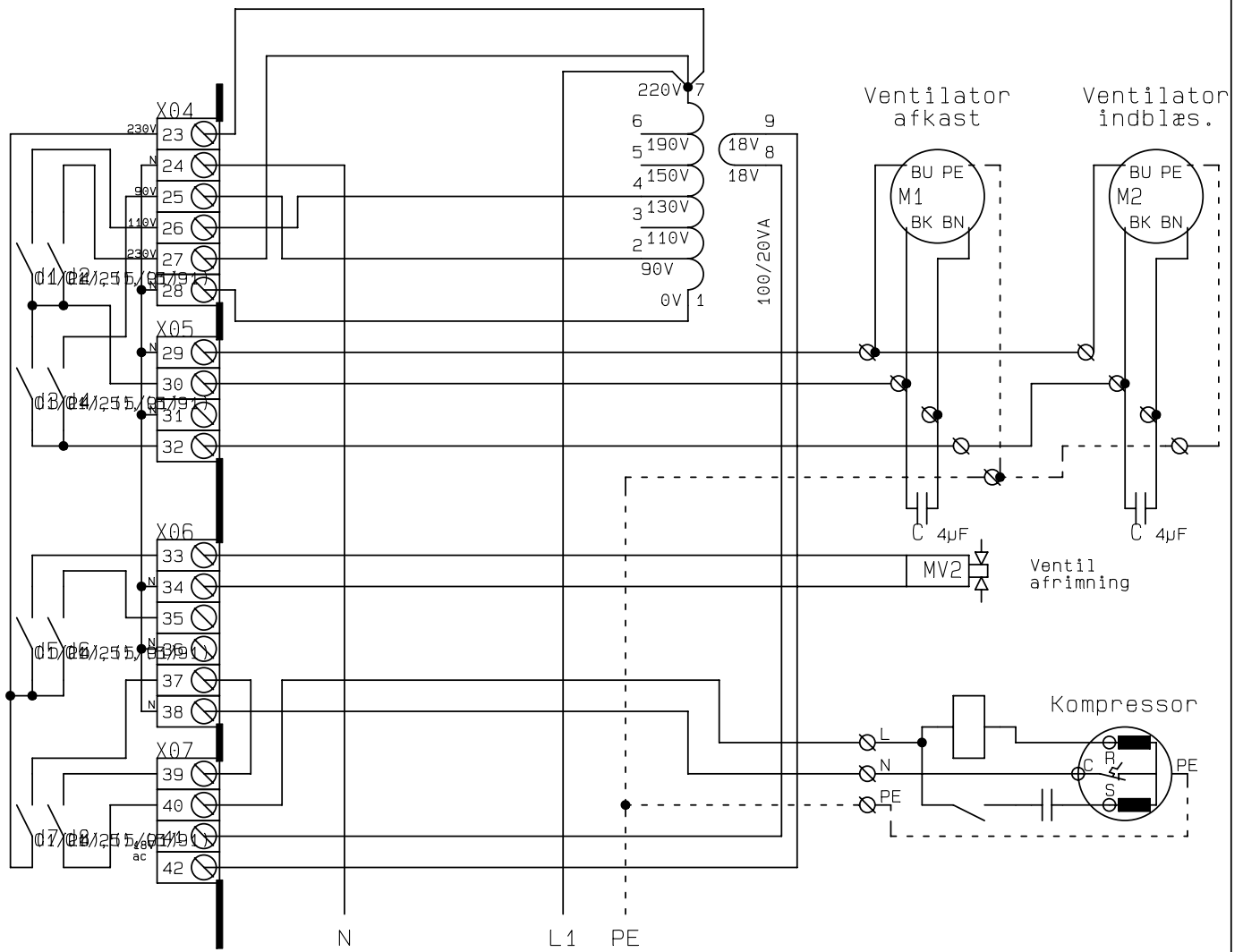
Relæudgang, rumtermostat trin 2
potentialfr1

Nettilslutning
1x230V, 50Hz
Skal jordforbindes foreskriftsmæssigt


| | | | |
|---|----------|-----------------------|---------------------|
| kon.dat0 BH.29.11.93 | rev.dat0 | type GE 525 VPC-DK | tegn 612040E0 |
|  Genvex Klimateknik A/S | | kunde | serie |
| | | projekt | print 19-01-2007 |
| | | ordre sag | 1 |

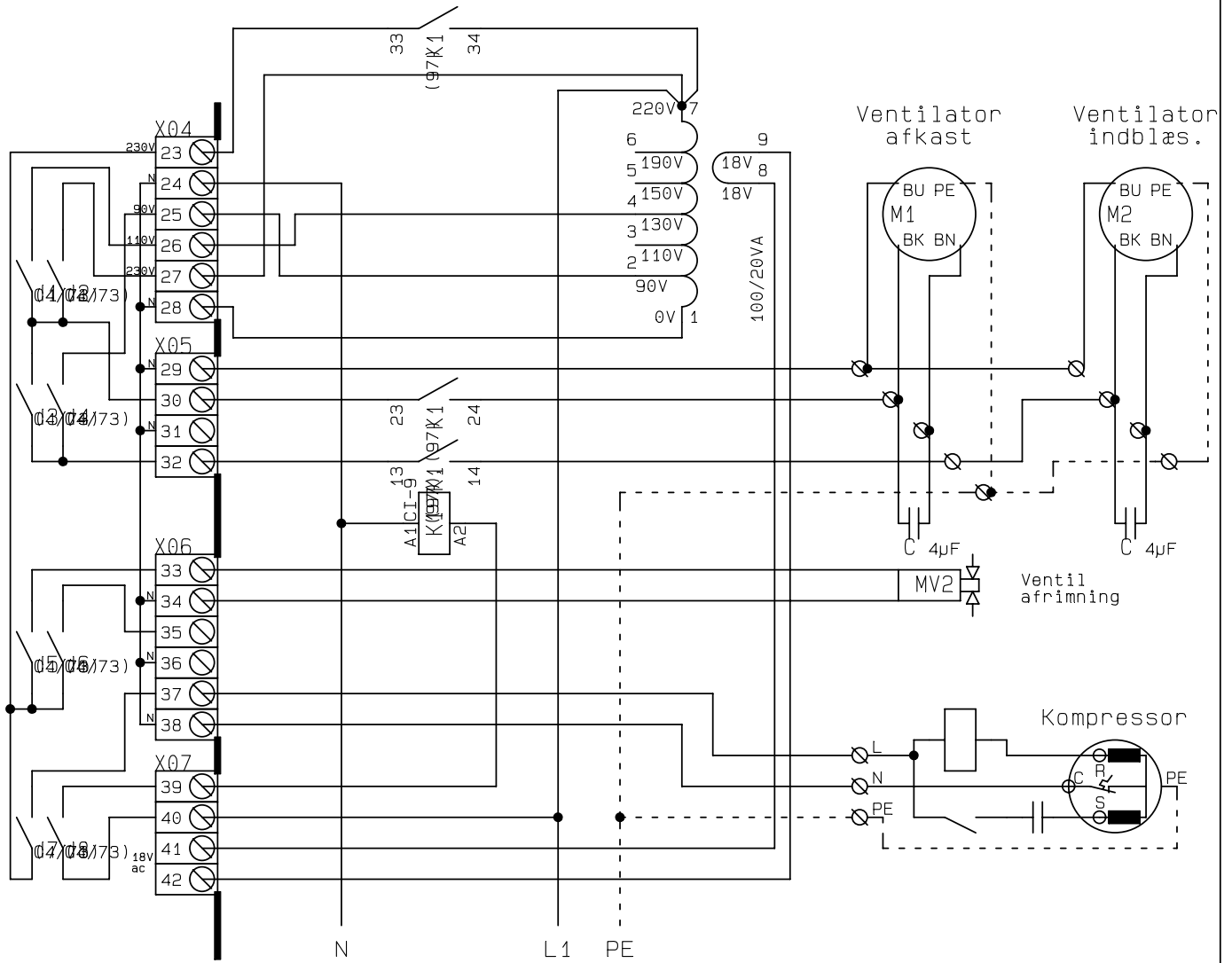


| | | | |
|---|----------|-----------------------|---------------------|
| kon.dato BH.29.11.93 | rev.dato | type GE 525 VPC-DK | tegn 612040E0 |
|  GENVEX Genvex Klimateknik A/S | kunde | ordre | serie |
| | projekt | sag | print 19-01-2007 |




Aux,relæ stopper vent. og komp.

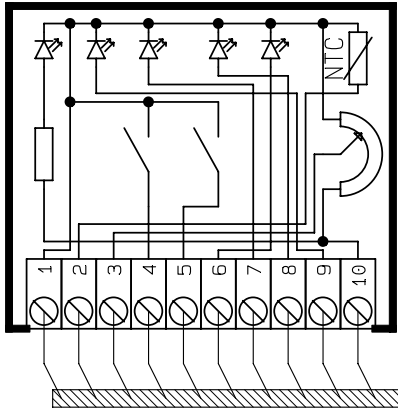
| | | | | | |
|---|---------|-----------------------|------------------|---------------------|---|
| kon.dat BH.29.11.93 | rev.dat | type GE 525 VPC-DK | tegn 612040E0 | | |
|  GENVEX Genvex Klimateknik A/S | | kunde | ordre | serie | |
| | | projekt | sag | print 19-01-2007 | 4 |



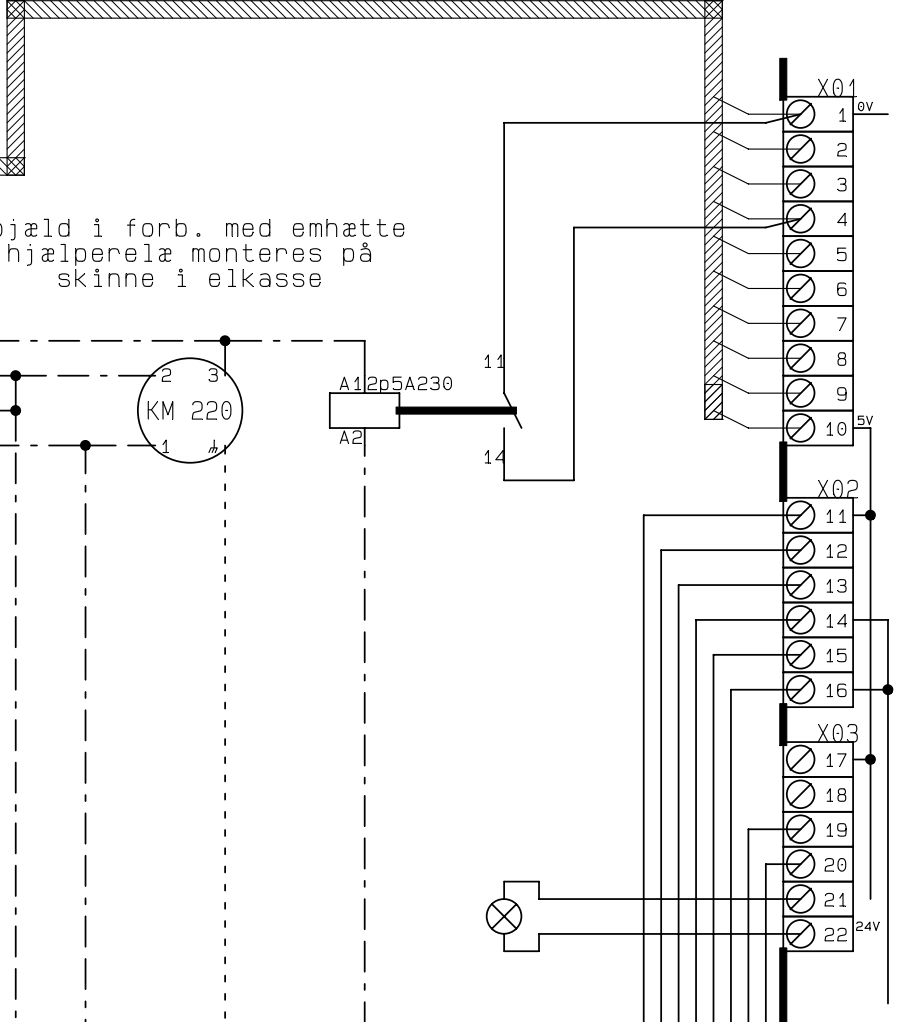
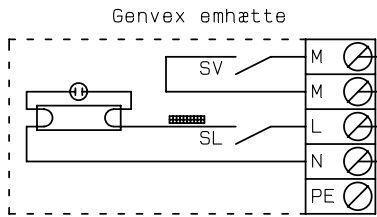
Aux, relæ stopper vent. og komp.

| | | | | |
|---|----------|-----------------------|------------------|---------------------|
| kon.dato BH.29.11.93 | rev.dato | type GE 525 VPC-DK | tegn 612040E0 | |
|  GENVEX Genvex Klimateknik A/S | | kunde | ordre | serie |
| | | projekt | sag | print 19-01-2007 |

109 110 111 112 113 114 115 116 117 118 119 120 121 122 123 124 125 126
 Genvex tottrin rumtermostat




Spjæld i forb. med emhætte
 hjælperelæ monteres på
 skinne i elkasse



Relæudgang, rumtermostat trin 2
 potentialfrit

Nettilslutning
 1x230V, 50Hz
 Skal jordforbindes foreskriftmæssigt

| | | | |
|---|----------|-----------------------|---------------------|
| kon.dato BH.29.11.93 | rev.dato | type GE 525 VPC-DK | tegn 612040E0 |
|  GENVEX Genvex Klimateknik A/S | kunde | ordre | serie |
| | projekt | sag | print 19-01-2007 |
| | | | 6 |