

Combi

Installationsvejledning

og

Brugsvejledning

Installationsvejledning/ brugsvejledning Combi

Indholdsfortegnelse:

Funktion og drift af Combi'en	(oplysninger til installatør og bruger)	side 3-6
Vedligeholdelse af Combi'en	(oplysning til bruger)	side 7-8
Tekniske data	(oplysninger til installatør og bruger)	side 9
Transport af Combi'en	(oplysninger til installatør)	side 10
Montering af Combi'en	(oplysninger til installatør)	side 10
Montering af kanalsystemet	(oplysninger til installatør)	side 10-11
Tilslutning til brugsvandet	(oplysninger til installatør)	side 11
Tilslutning af varmespiral	(oplysninger til installatør)	side 11
Eltilslutning	(oplysninger til installatør)	side 11-12
Indregulering og igangsætning af Combi'en	(oplysninger til installatør)	side 12-14
Eldiagram	(oplysninger til installatør)	side 15-18

Funktion og drift af Combi'en

Combi'en er et energibesparende ventilationsanlæg med varmtvandsbeholder indeholdende krydsvarmeveksler kombineret med en varmepumpe, som både opvarmer brugsvandet og samtidig dækker boligens grundopvarmning.

Combi'en fungerer på følgende måde:

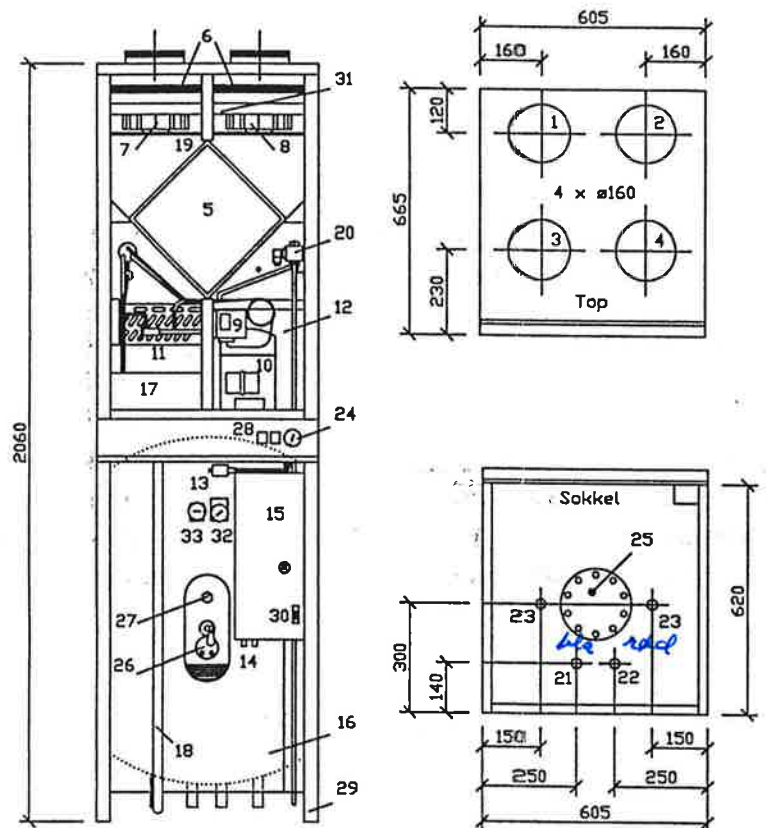
Udsugningsluft (4) fra køkken, bad, toilet og bryggers suges igennem udsugningsfiltret (6u) og blæses af udsugningsventilatoren (8) igennem krydsvarmeveksleren (5). Samtidig suges udeluft (friskluft)(3) igennem friskluftfiltret (6i), hvor støvpartikler filtreres fra, og blæses af indblæsningsventilatoren (7) igennem krydsvarmevekslerens andet kammer adskilt fra udsugningsluften.

I krydsvarmeveksleren overføres en del af varmen i udsugningsluften til indblæsningsluften afhængig af fugtindholdet i udsugningsluften. Ved høj luftfugtighed vil der dannes kondensvand i krydsvarmeveksleren, hvilket medfører, at varmevekslerens virkningsgrad stiger, idet der frigives varmeenergi, når fugtig luft kondenserer til vand.

Den afkølede udsugningslufts restvarme bruges først til opvarmning af brugsvandet og dernæst til opvarmning af den forvarmede indblæsningsluft, og derved give et tilskud til at dække boligens varmebehov.

Dette sker ved, at den afkølede udsugningsluft blæses igennem varmepumpens fordampere (kølefladen)(11), hvor restvarmen i udsugningsluften trækkes ud og føres over i kondensatoren (16) omkring varmtvandsbeholderen og til kondensatoren i den forvarmede indblæsningsluft (12). Indblæsningsluften (2)(100% frisk udeluft) blæses herefter ind i alle opholdsrum: stue, soveværelse, børneværelser og større alrum. Den indblæste luft vil herefter fordele sig ud til de våde rum, køkken, bryggers, toilet og bad, hvor luften bliver suget ud igen.

Den kolde afkastluft (1)(udsugningsluft) fra fordampere bliver blæst ud i det fri.



- | | |
|------------------------------------|-----------------------------------------|
| 1: Afkast | 18: Kondensaflob |
| 2: Indblæsning | 19: Udeføler |
| 3: Udeluft (friskluft) | 20: Magnetventiler (4 stk) |
| 4: Udsugning | <i>Kold</i> 21: Varmtvand afgang ¾ RG |
| 5: Krydsvarmeveksler | <i>Varm</i> 22: Koldt vand tilgang ¾ RG |
| 6: Filtre | 23: Varmespiral ¾ RG |
| 7: Indblæsningsventilator | 24: Termostat drift varmtvand |
| 8: Udsugningsventilator | 25: Følerlørme |
| 9: Afriningsstermostat | 26: El-varmelegeme 1 kW |
| 10: Kompressor | 27: Magnesiumanode ¾ RG |
| 11: Fordampere (køleflade) | 28: Panel |
| 12: Kondensator (indblæsningsluft) | 29: Sokkel |
| 13: Højtrykspressostat | 30: Afbryder (spænding) |
| 14: Kabelindføring | 31: Reset filtertimer |
| 15: El -kasse | 32: Termostat El-varmelegeme |
| 16: Kondensator (vandsbeholder) | 33: Termostat indblæsningsluft |
| 17: Kondensbakke | |

Combi'en kan på ingen måde dække hele opvarmningen af en bolig. Derfor skal boligen have et opvarmningssystem, der har en kapacitet på minimum boligens varmetab (transmissionstab).

Kommer man ud for at Combi'en ikke har tilstrækkelig kapacitet til at opvarme brugsvandet, kan man indkoble el-varmelegemet på den røde vippeafbryder på Combi'ens panel (28). Husk at slukke for afbryderen, når der igen er nok varmt brugsvand.

Sådan fungerer Combi'ens styring:

Combi'en styres af 5 termostater:

- 2-trins-rumtermostat, der er monteret centralt i boligen.
- Brugsvandets drifttermostat (24).
- Indblæsningstermostat (33).
- Termostat for 1 kW el-varmelegeme (32)
- Afrimningstermostat (9)

Sommerdrift:

Når der er behov for opvarmning af varmt brugsvand og ingen behov for rumopvarmning, indkobler brugsvandets drifttermostat kompressoren (10) og åbner for magnetventil (3) og brugsvandet opvarmes til den indstillede temperatur på drifttermostaten (24) eks.vis 50°C.

Vinterdrift:

Når der er behov både for opvarmning af varmt brugsvand og rumopvarmning, indkobler brugsvandets drifttermostat kompressoren og åbner for magnetventil (1). Nu vil både brugsvandet og indblæsningsluften blive opvarmet. Indblæsningstermostaten (33) vil holde en konstant indblæsningstemperatur på ca 17-20°C (Den ønskede indblæsningstemperatur kan indstilles på indblæsningstermostaten (33). Jo lavere indblæsningstermostaten er stillet jo hurtigere vil brugsvandet blive opvarmet.). Under denne driftform vil magnetventilerne 1 og 3 koble ind og ud. Når brugsvandet har nået den ønskede temperatur og der er behov for rumopvarmning, starter 2-trinsthermostaten kompressoren og åbner for magnetventil (2) og al varmen vil blive brugt til at opvarme indblæsningsluften.

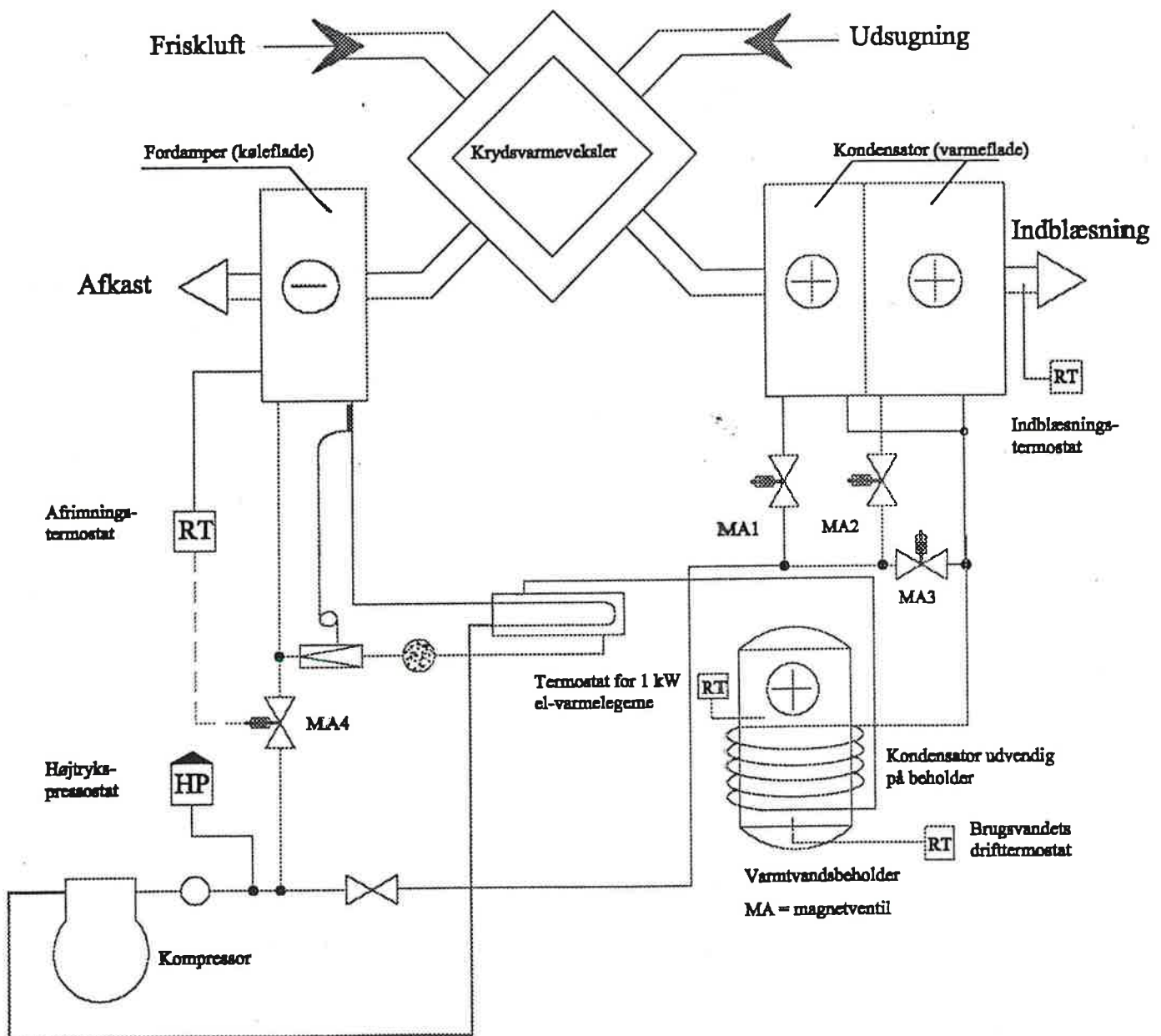
Når Combi'en ikke kan klare hele opvarmningen af boligen og rumtemperaturen falder 1°C i forhold til den indstillede værdi på rumtermostaten, og når den højre vippeafbryder (suppleringsvarmen) er tændt, vil boligens øvrige opvarmningssystem indkoble, såfremt boligens øvrige varmesystem er tilkoblet Combi'ens 2 trins rumtermostat, og dække det resterende opvarmningsbehov. 2-trins-rumtermostaten sikrer derved, at varmepumpen altid er i drift, når boligens øvrige varmesystem er i drift.

Når udetemperaturen falder til under ca. 5°C vil der dannes is på kølefladen og Combi'en vil få behov for afrimning af kølefladen. Dette styres af afrimningstermostaten (9), der måler kølefladens temperatur. Når kølefladen bliver koldere end -8°C stopper indblæsningsventilatoren, og udsugningsventilatoren går op på hel hastighed. Magnetventil (4) åbner, og kompressoren sender varm gas over i fordampere (kølefladen). I løbet af få minutter vil fordampere være tørt op, og når den er

blevet opvarmet til 3°C vil magnetventil (4) igen lukke, og indblæsningsventilatoren starter, og anlægget kører igen normalt.

Al kondensvand fra krydsvarmeveksleren og fordampere opsamles i kondensbakken (17) og bortledes gennem kondensafløbet (18). I perioder dannes der op til 15 liter kondensvand i døgnet.

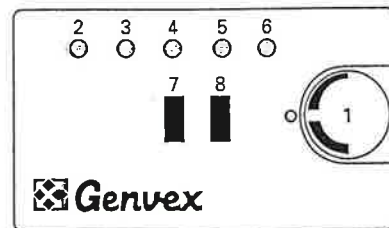
Funktionsdiagram:



Panelet på Combi'en

- 1: Drejeknap til indstilling af den ønskede varmtvandstemperatur, 40°C - 55°C
- 2: Rød vippeafbryder. Indkobling af el-varmelegemet, termostatstyret, fabriksindstillet på 55°C
- 3: Grøn vippeafbryder. Når lampen lyser kører anlægget på overventilation.

2-trins rumtermostaten



- 1: På drejeknappen kan den ønskede rumtemperatur indstilles mellem 15 og 25 °C
- 2: Når den grønne lampe lyser er Combi'en i drift (skal altid lyse).
- 3: Når den grønne lampe lyser, er varmepumpen i drift med opvarmning af indblæsningsluften. Når lampen blinker er Combi'en ved at afrime kølefladen.
- 4: Når den gule lampe er slukket kører anlægget på grundventilation. Når lampen lyser, kører anlægget på overventilation, som kan ske med den venstre vippeafbryder (7) på 2-trins rumtermostaten, eller med den grønne vippeafbryder på Combi'en. Desuden kører anlægget på overventilation, hvis der på anlægget er monteret en hygrostat i badeværelset og fugtigheden er højere end den indstillede værdi.
- 5: Når den gule lampe er slukket, er suppleringsvarmen frakoblet. Når lampen lyser, er der behov for yderligere opvarmning og suppleringsvarmen bliver koblet ind, såfremt boligens varmeanlæg er koblet sammen med 2 trins rumtermostaten. Ønsker man i forår-, sommer-, og efterårsmånederne at undgå at suppleringsvarmen kobler ind hvis varmepumpen ikke kan dække hele rumopvarmningen, kan man på den højre vippeafbryder slukke for suppleringsvarmen.
- 6: Når den røde lampe blinker, skal filtrene i Combi'en rengøres/udskiftes. Overvågning af filterskift sker af den indbyggede timer på styreprintet i Combi'en, hvor man på et potentiometer kan indstille filterskift mellem 1 til 6 måneders interval.
Når den røde lampe lyser konstant er højtrykspressostaten koblet ud. (Årsag: se under vedligehold af Combi'en). Denne skal manuelt genindkobles på højtrykspressostaten før varmepumpen igen vil køre.

Vedligeholdelse af Combi'en

For at opnå optimal drift af Combi'en, skal følgende punkter følges:

NÅR EN AF LÅGERNE PÅ COMBI'EN ÅBNES, SKAL MAN ALTID FØRST SLUKKE FOR SPÆNDINGEN TIL ANLÆGGET.

Filterskift:

Når den røde lampe på 2-trins-rumtermostaten begynder at blinke, skal filterne rengøres/skiftes.

Den røde lampe vil blinke indtil filterne er blevet rengjort/skiftet.

Først slukker man for spændingen til Combi'en. Derefter åbner man for den lille låge i toppen af Combi'en og trækker de 2 filterrammer ud (6). Filterne kan normalt vaskes op til 3 gange før de udskiftes til nye. Filterne vaskes i lunkent vand tilsat sæbe. Skyl filterne. Hold derefter filterne på skrå og lad vandet løbe af. Filterne må ikke vrides. Filterne sættes i rammerne med den bløde side opad og sættes på plads. Inden lågen lukkes tændes der for spændingen til Combi'en og der trykkes en gang på reset-knappen, som nulstiller filtertimeren, og den røde lampe vil stoppe med at blinke.

Krydsvarmeveksler:

Hvert tredje år efterses krydsvarmeveksleren i forbindelse med et filterskift. Afmonter begge låger over panelet. Er krydsvarmeveksleren snavset, tages den ud og vaskes i lunkent sæbevand og gennemspules med en håndbruser.

Kondensafløb:

I forbindelse med filterskift om efteråret, kontrollerer kondensafløbet. Afmonter begge låger over panelet. Hæld 5 liter vand igennem fordampere (kølefladen) og se om vandet løber ud. Hvis vandet ikke løber ud, skal kondensafløbet renses.

Ventilatorer:

Hver tredje år skal de to ventilatorhjul (7+8) renses. Afmonter begge låger over panelet. Rens ventilatorerne med en børste, flaskerenser eller pensel.

Anode:

For at hindre tæring i den emaljerede varmtvandsbeholder, er den forsynet med en magnesium-anode monteret i beholderen med en 3/4" rørprop. Denne anode regnes at have en levetid på 2-5 år.

Alligevel bør man sørge for at anoden altid er intakt. Dette skal gøres ved at inspicere anoden hvert andet år og udskifte den, hvis den er tæret og kun har en diameter på 6-10mm.

Inspektionen sker ved at slukke for spændingen til anlægget. Afmonter den nederste frontlåge.

Inden anoden kan skrues ud, skal varmtvandsbeholderen tømmes for vand. Dette sker ved først at lukke for koldt vandstilførslen og derpå skrue en slange på tørmehanen, så vandet kan ledes bort i

det nærmeste afløb. Under aftapning af vandet i beholderen åbnes for en varmvandshane for at undgå undertryk i beholderen. Når beholderen er tom kan anoden skrues ud og inspiceres. Når anoden er monteret igen, lukkes der for tømmehanen, og der åbnes igen for koldt vandstilførslen og beholderen fyldes med vand. Når beholderen igen er fyldt og lågen påmonteret, kan der tændes for spændingen.

Sikkerhedsventil:

I forbindelse med varmtvandsbeholderen har installatøren monteret en sikkerhedsventil på koldt vandstilgangsøret. Denne ventil er indbygget for at sikre beholderen mod overtryk, når brugsvandet under opvarmning udvides. Kontraventilen, der er monteret før sikkerhedsventilen på koldt vandstilgangsøret, hindrer vandet i at løbe baglæns i koldt vandstilgangsøret. Derfor stiger trykket i beholderen op til sikkerhedsventilens max. tryk, hvor den åbner, og det overskydende vand løber ud. Hvis sikkerhedsventilen ikke åbner vil beholderen sprænges.

For at sikre at sikkerhedsventilen er i orden, skal den kontrolleres nogle gange om året.

Dette gøres ved at trykke den fjederbelastede arm på sikkerhedsventilen og, se at der kommer vand ud af ventilen.

Skader forårsaget af en blokeret sikkerhedsventil dækkes ikke af Genvex' garanti.

Højtrykspressostaten er koblet ud.

Når den røde lampe på 2-trins rumtermostaten lyser konstant og den højre grønne lampe er slukket, er højtrykspressostaten koblet ud.

Årsagen kan være:

- tilstoppet indblæsningsfilter/tilstoppet friskluftstrøm
- defekt indblæsningsventilator
- 2-trins rumtermostaten er sat for højt en varm sommerdag
- anlægget er ikke korrekt indreguleret. For lidt indblæsningsluft ved grundventilation
- lågerne er ikke lukket helt
- Ventilatorerne trænger til at blive rengjort

Såfremt De ikke selv er i stand til at vedligeholde Deres Combi-anlæg, kan De lave en serviceaftale med Genvex serviceafdeling.

Opstår der fejl på anlægget, kontakt Genvex serviceafdeling på Tlf: 73532700

Tekniske data:

**Combi S anvendes i boliger fra 50 til 120 m² med et minimum luftskifte på 100 m³/h.
Combi XL anvendes i boliger fra 120 til 160 m² med et minimum luftskifte på 145 m³/h.**

El-tilslutning.....1 x 230 V + jord, 10A, 50Hz
Ventilatorer med direkte koblet motor.....R2E 190
Kondensator.....2 μ F

Ventilatormotor

Omdr./min.....2450
Effekt.....80W
Amp.....0,36A
Varmepumpens arbejdsområde.....-15°C / +35°C

Kompressor Combi S.....Aspera type B6170Z
Spænding.....1 x 230V
Optagen effekt (nominel).....370W
Amp.....2,1A

Kompressor Combi XL

Fra 01-01-98 til 31-07-00.....Aspera type T6185Z
Fra 01-08-00Aspera type NE6187Z
Spænding.....1 x 230V
Optagen effekt (nominel).....506W
Amp.....2,9A
Kølemedie.....R134a
Fyldning.....2400 gram

El-varmelegeme:

Effekt.....1000W
Spænding.....1 x 230V
Amp.....4,3A

Beholderens rumindhold.....185 l
Tomgangstab.....50W
Max. Arbejdstryk.....10 Bar
Varmespiralens hedeplade.....0,8 m²
Vægt uden vand.....210 kg
Vægt med vand.....400 kg

Transport af Combi'en

Den bedste måde at transportere Combi'en på er i oprejst stand. Pallen har en højde, så den kan flyttes med et pallevogn. Skal man transportere Combi'en på et ujævnt terræn, op af trapper igennem døråbninger, anbefales brug af sækkevogn med støtte fra bagsiden. Er det ikke muligt at transportere Combi'en oprejst, kan man ved kortere transport lægge den ned på bagsiden. For at undgå skade på kompressoren, skal den inden opstart stå oprejst i mindst 4 timer. (Combi'ens vægt uden vand er 210 kg.)

Montering af Combi'en

Combi'en placeres i bryggers eller tilsvarende installationsrum med en lofthøjde i rummet på min. 2300 mm. Gulvet skal være plant gerne betongulv. Mindre ujævnheder kan udlignes ved hjælp af de indstillige fødder. Combi'en vejer færdig installeret ca. 480 kg (inkl. vand i beholderen). Man skal sikre sig at gulvet kan bære denne belastning. Ved opstillingsstedet skal der være afløb, så kondensvand (op til 15 l kondensvand i døgnet) kan bortledes sammen med vand fra sikkerhedsventil. Desuden skal man sikre sig, at man kan montere brugsvandsinstallationen til Combi'en. For at kunne udføre service og vedligeholdelse på Combi'en, kræves der min. 600 mm frit areal foran hele Combi'ens front i hele dens højde. For at undgå forplantning af vibrationer fra Combi'en til de tilstødende vægge skal man sørge for, at den ikke rører ved væggene. Endvidere anbefales det, at man anvender isolerede fleksible overgange (Ø160mm) mellem Combi'en og kanalsystemet.

Montering af kanalsystemet

Har Genvex projekteret og leveret kanalsystemet, består kanalsystemet af spiralfalsede rør og kanalfittings forsynet med gummiringssamling. Kanaldimensionerne, der anvendes, er Ø100/Ø125/Ø160 mm. Hvis der ikke er medleveret standardtaghætter, kan andre taghætter benyttes, når blot taghætternes tværsnitsareal (lysningsareal) har samme størrelse som en Ø160 kanal, og at luften kan komme ind og ud gennem toppen af taghætterne.

Ønsker De mere information om installation af kanalsystemet, kan De rekvirere denne vejledning.

For at få optimal udnyttelse af Combi'en, skal kanalerne isoleres. Vi anbefaler:

Når Combi'en er installeret indendørs, skal friskluft- og afkastkanalerne isoleres med 50 mm isolering. Desuden skal begge kanaler udvendig på isoleringen beklædes med dampspærre af plast- eller aluminiumsfolie for at undgå kondens udvendig på kanalerne. Indblæsnings- og udsugningskanaler der føres indvendig i boligen, skal ikke isoleres. Føres indblæsningskanalen igennem en lang gang, anbefales det, at denne isoleres med 30 mm isolering, så al varmen kommer direkte ind i opholdsrummene.

Friskluft- og afkastkanaler i kolde loftrum:

Afkastkanalen skal isoleres med 50 mm isolering og beklædes udvendig med plast- eller aluminiumsfolie. Vær særlig omhyggelig med at få afsluttet tæt, hvor afkastkanalen føres gennem tag til taghætte eller ud gennem rist i gavl.

Hvis friskluftkanalen er mere end 1 meter lang, anbefales det også at isolere den med 50 mm isolering, så den varme luft på loftet om sommeren ikke opvarmer friskluften.

Indblæsnings- og udsugningskanaler i kolde rum:

Begge kanaler skal isoleres med minimum 100 mm isolering. Dog anbefales det at indblæsningskanalen isoleres med 150 mm, idet luften i denne kanal er varmere end luften i udsugningskanalen.

Tilslutning af brugsvandet:

Brugsvandsinstallationen skal udføres af autoriseret VVS installatør.

Combi-beholderen er på 185 l og er indvendig emaljeret og er desuden forsynet med en ¾" magnesiumanode. Koldt- og varmtvandsrørtilslutning til beholderen er ¾" rørgvind. Beholderen er ikke forsynet med cirkulationsstuds, idet vi anbefaler til længere rørstrækninger, at der monteres termostatstyret varmekabel evt. med urstyring.

Brugsvandsinstallationerne skal udføres i overensstemmelse gældende normer, ligesom lokale- og bygningsreglementers krav skal følges.

Brugsvandsrørerne skal isoleres i overensstemmelse med gældende normer - betingelser for udførelse af isoleringsarbejder af tekniske installationer.

Evt. tilslutning af varmespiralen:

Combi-beholderen er forsynet med en varmespiral med en hedeplade på 0,8 m², som er udvendig emaljeret inde i beholderen. Vandtilslutningen til spiralen er ¾" rørgvind. I dyrørslomme for drifttermostaten for varmepumpen er der også plads for føler for styring af spiralens varmeafgivelse. Ønsker man brugsvandskapaciteten øget, kan man tilslutte centralvarmeanlægget til varmespiralen, eller har man solvarmeanlæg, kan denne tilsluttes til varmespiralen. Dog skal man sikre at brugsvandstemperaturen i beholderen ikke overstiger 55°C.

Det advares imod at benytte varmespiralen til opvarmning af gulvvarme. Combi'en kan ikke producere nok energi til opvarmning af varmt vand og samtidig gulvvarme. Den overskudsenergi varmepumpen har, blæses ind i boligen med indblæsningsluften.

El-tilslutning:

El-tilslutning med spænding over 24 volt skal udføres af autoriseret el-installatør.

Combi'en skal tilsluttes 1 x 230 V + jord, 10 A, 50 Hz. på klemmerne 1 til 3. Ønsker man Combi'ens 2-trins rumtermostat koblet sammen med boligens varmeanlæg, tilsluttes klemmerne 5 og 6 fra det potentialfrie kontaktsæt på Combi'ens styreprint til el-varmeanlæggets kontaktor, eller centralvarmeanlæggets cirkulationspumpe, eller oliefyrets - eller gaskedlens styrestrøm.

Den medleverede 2-trins rumtermostat skal placeres centralt i boligen i en højde ca. 1,5 m over

Den medleverede 2-trins rumtermostat skal placeres centralt i boligen i en højde ca. 1,5 m over gulvet, således at den ikke påvirkes af boligens varmeanlæg, dvs. ikke i nærheden af radiator, brændeovn m.v., eller hvor den kan blive påvirket direkte af solen. Kablet mellem Combi'en og 2-trins rumtermostaten skal være uskærmet telefon/signalkabel 0,25 mm² med 10 ledere. (spændingen er under 24 volt).

Tilslutning til evt. monteret hygrostat i badeværelset kan enten ske fra 2-trins rumtermostaten eller Combi'ens styreprint. Dette kabel skal være uskærmet telefon/signalkabel 0,25 mm² med 2 ledere. (spændingen er under 24 volt).

Indregulering og igangsætning af Combi-anlægget

For at opnå optimal drift af combi-anlægget skal anlægget indstilles/indreguleres

Inden anlægget startes, skal følgende kontrolleres og indstilles.

- kontroller at Combi'en er rigtig monteret, og at alle kanalerne er isoleret forskriftsmæssigt, samt at afkastkanalens isolering udvendig er beklædt med dampspærre både over Combi'en og på loftet, samt at friskluftkanalen over Combi'en også er isoleret og beklædt udvendig med dampspærre.
- kontroller at alle lågerne kan åbnes, så det er muligt at udføre service og vedligehold af Combi'en
- åben den øverste låge og kontroller at begge filtre er rene (kan være snavsede efter montage).
- kontroller at kondensafløbet er korrekt monteret. Hæld 5 liter vand ned gennem fordamperen og kontroller at vandet løber uhindret bort igennem kondensafløbet.
- kontroller at de 2 hovedspjæld er helt åbne.
- åben alle indblæsnings- og udsugningsventiler 5 omgange fra lukket stilling.
- kontroller at friskluft- og afkasthætter/ riste er korrekt monteret og åbningerne er tilstrækkelig store
så luften frit kan komme ind og ud.
- kontroller at der findes luftspalter under alle bad - og WC døre, så luften fra de øvrige rum kan suges ud igennem de våde rum.
- indstilling af styreprintet i Combi'en som er monteret i el-kassen.

Ved levering står alle 4 omskiftere på styreprintet på OFF.

Omskifter 1 indstilles på ON, når man har ikke styrbare opvarmningskilder i boligen for eksempel brændeovn, eller hvis man ikke har mulighed for at koble varmeanlæggets styring ind over Combi'en. Når omskifteren 1 står på ON, vil varmepumpen være i drift hele tiden, når udetemperaturen er under den indstillede værdi, som potentiometret "kompressor-termostat" er indstillet på og uanset 2-trins rumtermostatens indstilling. (fabriksindstillingen er 5°C)

De øvrige 3 omskiftere skal alle stå på **OFF**.

På potentiometret "filtertimer" indstilles, hvor ofte man ønsker at filterne skal rengøres/ udskiftes.

(fabriksindstillingen er 3 måneder)

Ønsker man at sænke temperaturen på varmeanlægget om natten, kan man via styreprintet montere et ugeur. På potentiometret "natsænkning" kan den ønskede temperatursænkning indstilles. (fabriksindstillingen er 5°C)

- kontroller at der er fyldt vand på beholderen.
- luk alle låger på Combi'en
- luk alle vinduer, udvendige døre, samt alle friskluftventiler i vinduer og vægge undtagen nødvendige åbninger for gas/oliefyrr og brændeovn ect. Åbn alle indvendige døre.

Tænd for Combi'en

- kontroller at 2-trins rumtermostaten virker:
Den venstre grønne lampe skal altid lyse. Den viser at anlægget er i drift.
drej drejeknappen helt med uret, så skal den venstre grønne lampe lyse, og varmepumpen vil efter 16 sec. starte, hvis ikke allerede brugsvandets driftermostat har startet varmepumpen.
Tænd for den venstre vippekontakt og den venstre gule lampe skal lyse, anlægget vil skifte til overventilation (høj hastighed). Sluk igen.
Tænd for den højre vippekontakt og den højre gule lampe skal lyse, og varmeanlægget kan koble ind. Sluk igen hvis det ikke er vinter.
Under afprøvning af 2-trins rumtermostaten må den røde lampe ikke lyse.
Indstil 2-trins rumtermostatens drejeknap i midterposition.
- kontroller lamper og kontakter på Combi'ens panel virker:
Tænd for den grønne vippeafbryder, så den lyser, anlægget vil skifte til overventilation (høj hastighed). Sluk igen.
Tænd for den røde vippeafbryder, så den lyser, el-patronen i beholderen vil koble ind og vil hjælpe til med at opvarme brugsvandet. Sluk igen, hvis man ikke ønsker at beholderen opvarmes hurtigt første gang, hvor alt vandet i beholderen er koldt. Husk at slukke for varmelegemet, når vandet i beholderen er opvarmet. (el-varmelegemet benyttes kun i nødstilfælde).
Indstil driftermostaten på max..
- hvis der er monteret hygrostat på anlægget, drej hygrostaten ned på lav fugtighed, så skal anlægget skifte til overventilation (høj hastighed). Drej hygrostaten op på høj fugtighed så anlægget igen køre på grundventilation.
kontroller med røg eller føl med hånd, at der blæser luft ind af alle indblæsningsventiler, og at der suges luft ud af alle udsugningsventiler.
- nu kan anlægget indreguleres. Dette skal ske med luftteknisk måleudstyr.
Indreguler hovedluftmængderne ved grundventilation (lav hastighed) efter Genvex' forskrifter.

Først indstilles luftmængderne over transformeren i Combi'en ved at skifte fra et spændingsudtag til at andet (110, 130, 150, 190 volt, fabriksindstillingen er 150 volt). Husk at slukke for anlægget inden ledningen flyttes. Derefter indstilles indblæsning- og udsugningsventilerne med den rette luftmængde ved åbne eller lukke for ventilerne. Derefter låses kontramøtrikkerne på ventilerne, og retningspladerne på indblæsningsventilerne drejes, så de blæser ud i rummene. Derefter finjusteres hovedluftmængderne, der skal være lige store, på spjældene. Efter endt indregulering fastlåses spjældene.

Under den nederste låge sidder 2 termostater.

Termostat for indblæsningsluften (33) Termostaten er fabriksindstillet på 20°C

Termostat for el-varmelegemet (32) Termostaten er fabriksindstillet på 55°C

- Indstilling af termostaten for indblæsningsluften (33).

Termostaten begrænser temperaturen på indblæsningsluften når der opvarmes brugsvand, som beskrevet i afsnittet "Funktion og drift af Combi'en".

Termostaten stilles så markeringen på drejeskiven står vandret. Det giver en indblæsningstemperatur på ca. 25°C. Ønskes en højere indblæsningstemperatur drejes skiven med uret. Jo højere indblæsningstemperaturen stilles, jo længere vil Combi'en være om at opvarme brugsvand op på den ønskede temperatur.

- Indstilling af termostaten (32) til elvarmelegemet.

Ønsker man varmere brugsvand, når varmelegemet er koblet ind end den indstillede værdi, drejes skiven med uret.

Kommer man ud for at Combi'en ikke har tilstrækkelig kapacitet til at opvarme brugsvandet, kan man indkoble el-varmelegemet på den røde vippeafbryder på Combi'ens panel. Husk at sluk for vippeafbryderen når der igen er varmt brugsvand.

Termostaten er fabriksindstillet på 55°C. Ønskes en højere temperatur drejes skiven med uret.