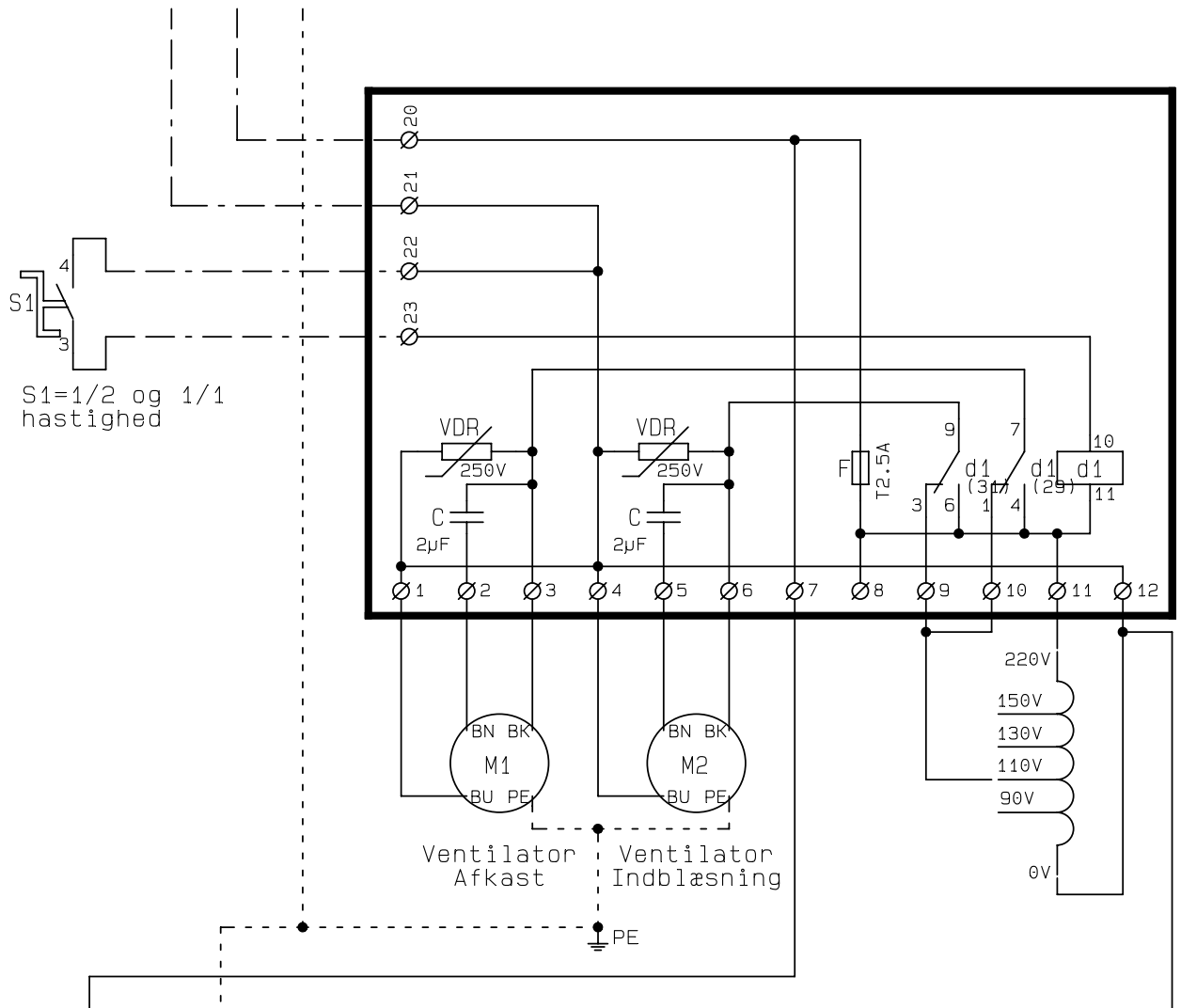
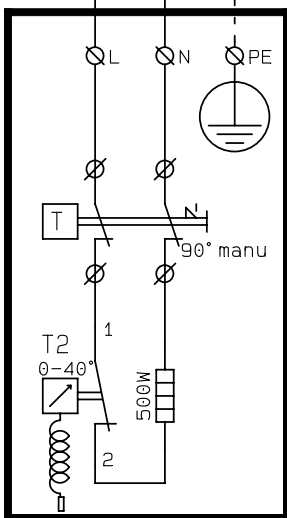


U: 1x230V, 50Hz
 I: 0.6A
 N L PE




S1=1/2 og 1/1
 hastighed

Ventilator Afkast
 Ventilator Indblæsning



Elvarme 500W

kon.dato BH.25.11.93	rev.dato KS.31.07.2000	type GE 250-DK med El-varme	tegn	
 GENVEX Genvex Klimateknik A/S		kunde	ordre	serie
		projekt	sag	print 16-01-2007