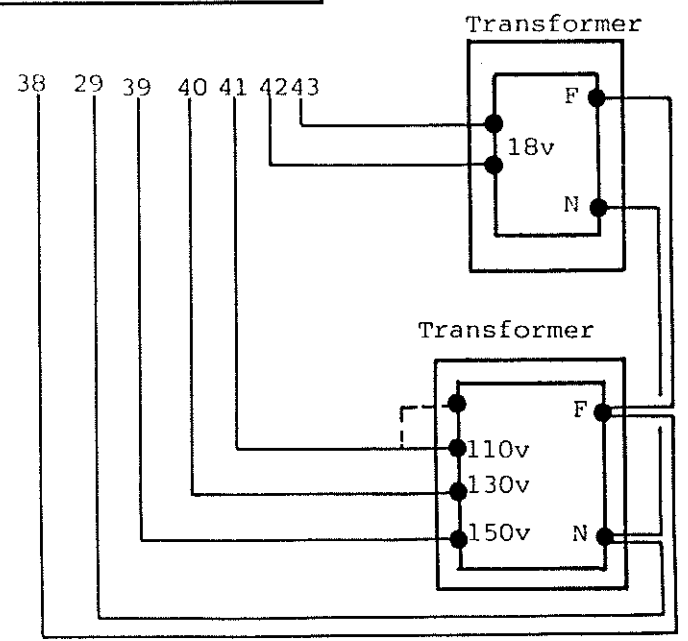
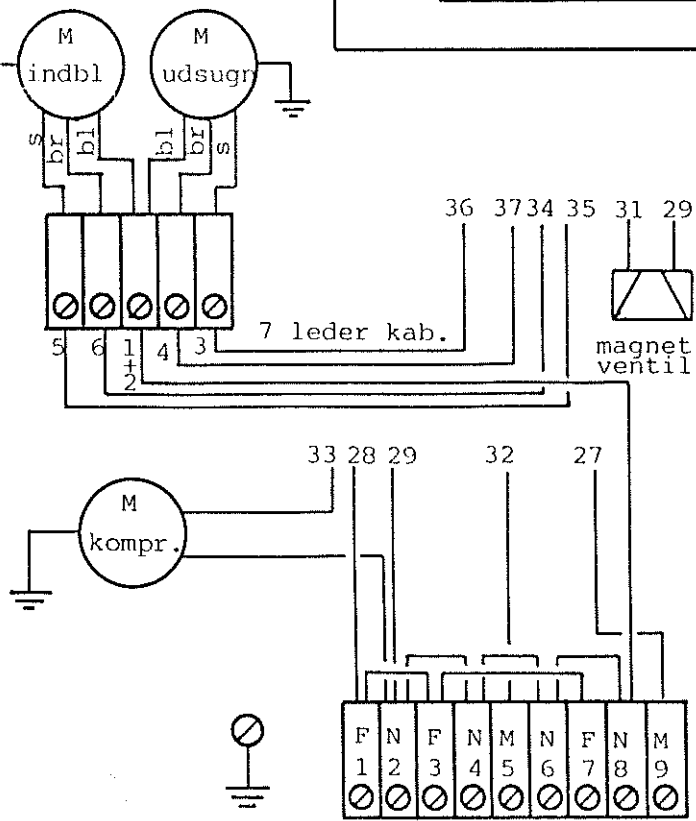
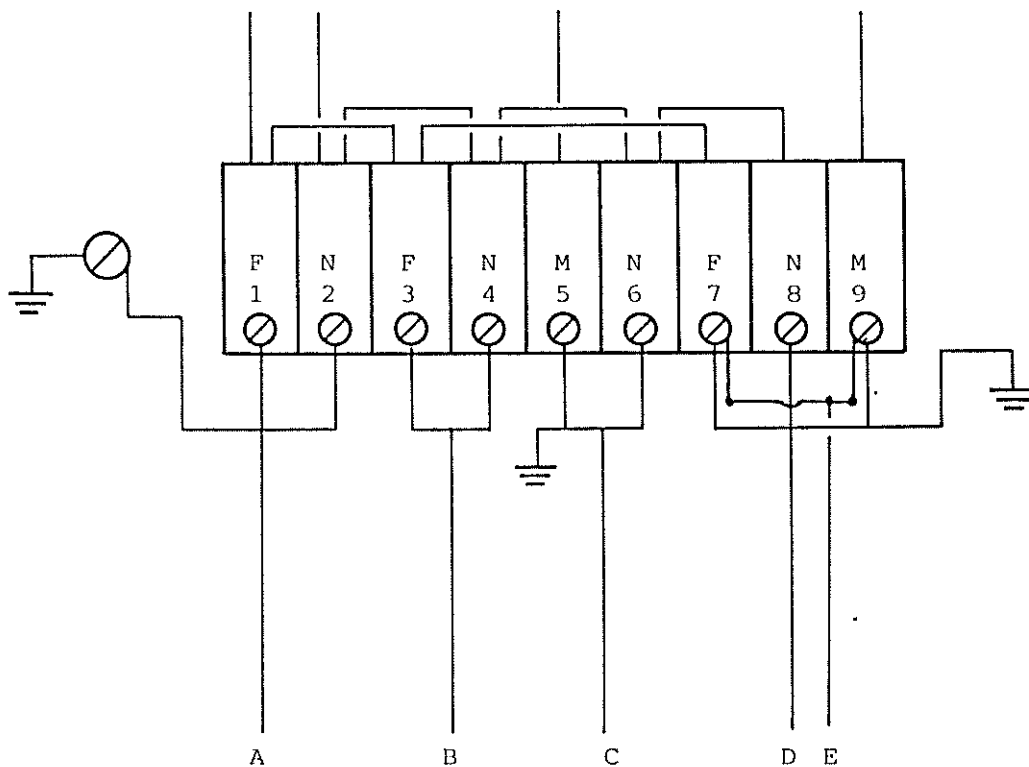



315/307 VP med
Villa Optima.
Tegn. nr.








- A= Net 220v+jord 10 A
 B= Til el. tracing af afløb
 C= Til evt. 300 EL eftervarmeplade
 D= Til evt. Genvex emhætte
 E= Til evt. kanaltermostat for tørretumbler

FORBINDELSE AF FØLERE

Indbl. føler  til kl. 14 og 16 på print

Udsugn. føler  til kl. 14 og 17 på print

friskl. føler  til kl. 14 og 18 på print

Rumføler  til kl. 14 og 5 på print

Fugtføler HY  Til klemme 2 på print
 Til klemme 15 på print

Bemærk afkastføler fjernes når fugtføler skal benyttes.

Skal være korrekt monteret + og - .

Modstand monteres mellem klemme 15 og 21 på print.