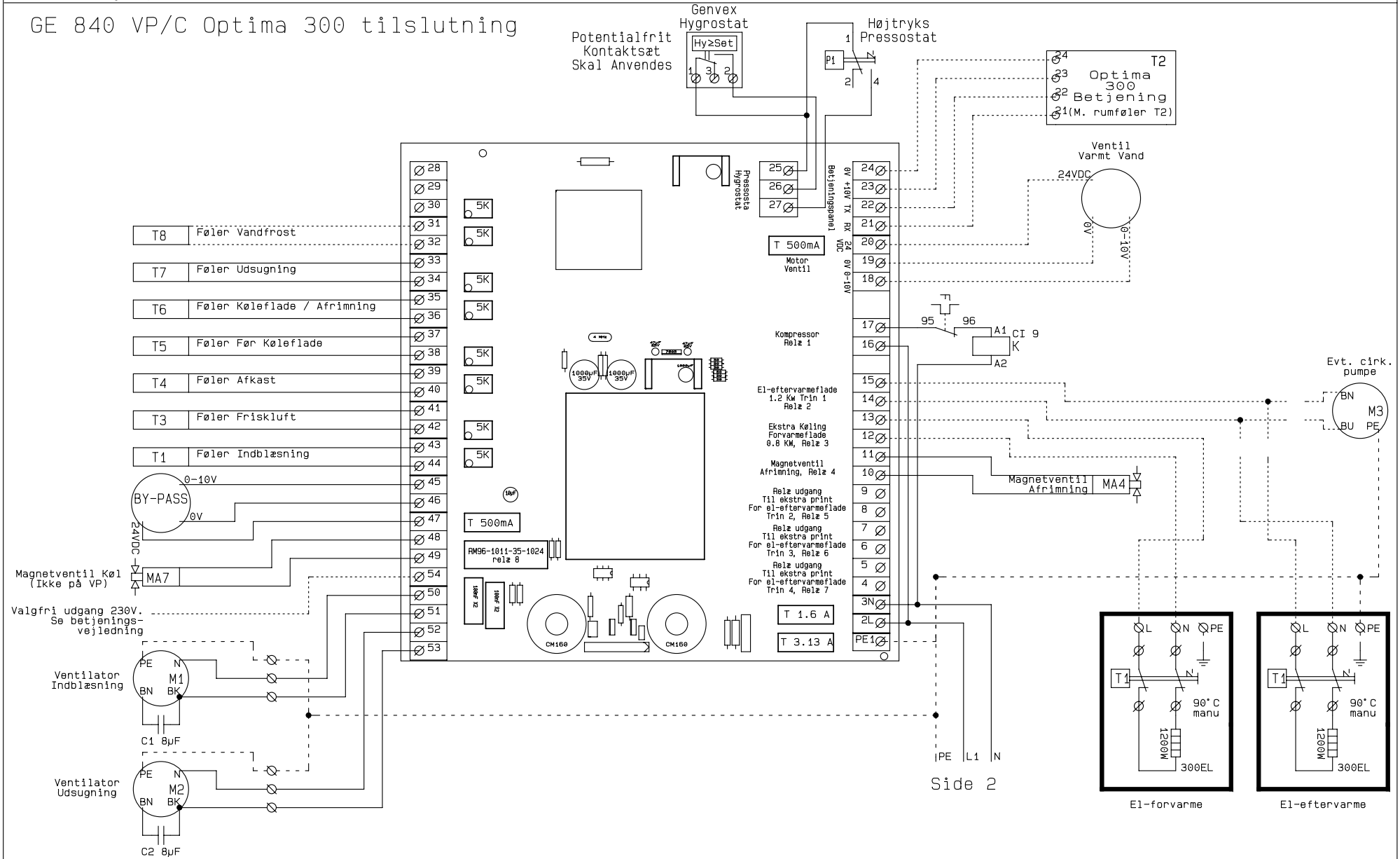


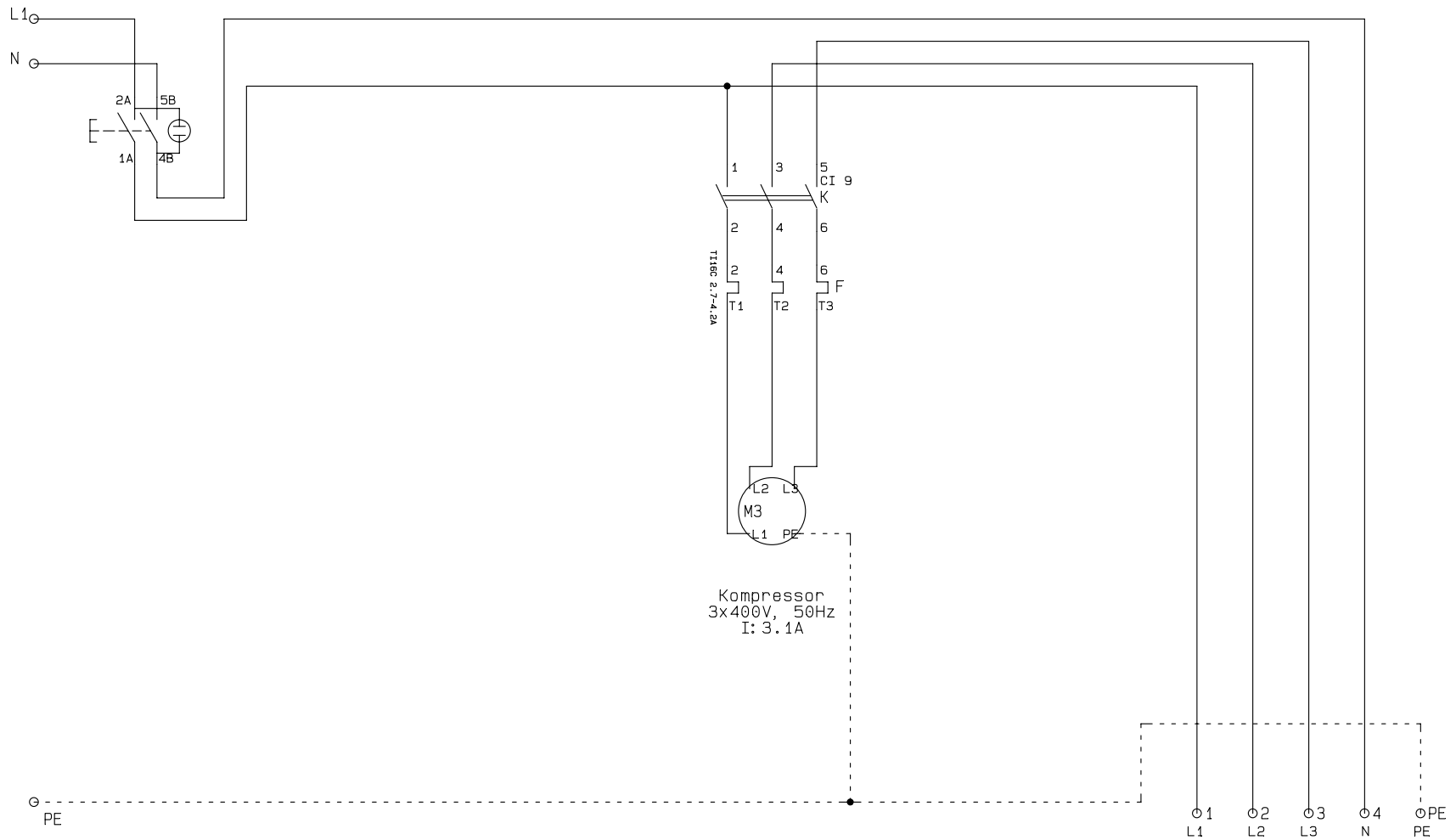
GE 840 VP/C Optima 300 tilslutning



Side 2



Kunde:	Type:		Serie:	
Deres ref.:	Vores ref.:			
Konstrukt.:MSN/	Ordre nr.:	Rev.:	Dato:18-01-20	Side:1 af 2



Kompressor
3x400V, 50Hz
I: 3.1A

Nettilslutning
3x400VAC, 50Hz
MAX FORSIKRING 16A
Skal Jordforbindes forskriftmæssigt.



Kunde:		Type:		Serie:	
Deres ref.:		Vores ref.:			
Konstrukt.:MSN/	Ordre nr.:	Rev.:	Dato:18-01-20	Side:2	af 2