



GE 525 VP er et ventilationsaggregat indeholdende krydsvarmeveksler, varmepumpe, indblæsnings- og udsugningsventilator, posefilter EU7 indblæsning, planfilter EU4 udsugning samt komplet automatik Optima 300 AC med betjeningspanel.

GE 525 VPK er med ekstra automatik for køling.

GE 525 VP/VPK kan leveres med følgende tilbehør:

- Vand- eller el-eftervarmeplade til $\varnothing 200$ mm kanal
- Vandfrosttermostat
- Friskluft- og afkastspjæld med motor til $\varnothing 200$ mm kanal
- El-forvarmeplade
- Termostat- eller motorventil
- Ventilatorvagt



Anvendelse

GE 525 VP anvendes til ventilationsanlæg, hvor der ønskes udsugning og indblæsning samtidig med, at energien i udsugningsluften bruges til opvarmning af indblæsningsluften.

Energien genvindes først af krydsvarmeveksleren og dernæst genvindes restenergien af varmepumpen, som samtidig giver tilskud til opvarmning af boligen.

GE 525 VPK anvendes, hvis man ønsker at varmepumpen også skal kunne køle indblæsningsluften.

GE 525 VP/VPK anvendes normalt i boliger med et boligareal fra 230 til 300 m² og et minimumsluftskifte på 230 m³/h.

Typer

GE 525 VP - H (Højrevendt)

GE 525 VP - V (Venstrevendt)

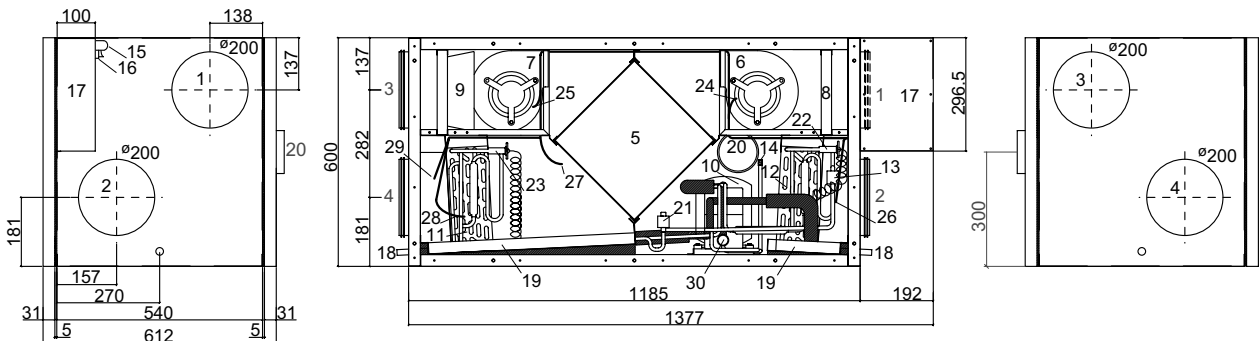
GE 525 VPK - H (Højrevendt - afbildet)

GE 525 VPK - V (Venstrevendt)

Målskitse

GE 525 VP/VPK

Mål i mm

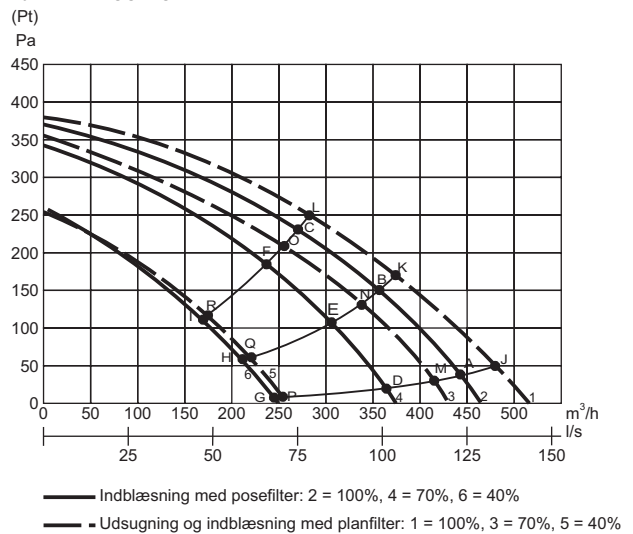


- | | | | | |
|-------------------------|---------------------------|-----------------------------------|-----------------------------|-------------------------|
| 1: Udsugning | 7: Indblæsningsventilator | 13: Højtrykspresostat | 19: Kondensvandsbakker | 25: Føler friskluft |
| 2: Indblæsning | 8: Planfilter udsugning | 14: Procesventil | 20: Indbl. studs bagud | 26: Føler indblæsning |
| 3: Friskluft (udeluft) | 9: Posefilter indblæsning | 15: Kabelindføring | 21: Magnetventil afrimning | 27: Føler før køleflade |
| 4: Afkast | 10: Kompressor | 16: Afbryder | 22: Termoverdøl kondensator | 28: Føler køleflade |
| 5: Krydsvarmeveksler | 11: Fordamper | 17: El-kasse | 23: Termoverdøl fordamper | 29: Føler afkast |
| 6: Udsugningsventilator | 12: Kondensator | 18: Kondensafløb $\varnothing 15$ | 24: Føler udsugning | 30: Firvejsventil |

Ydelse

Ydelsesdiagrammet viser det disponible totale tryk (P_t) der er til rådighed til kanalsystemet.

Tryktab i aggregat er fratrukket.



Optagen effekt indblæsning med posefilter

	A	B	C	D	E	F	G	H	I
Watt	134	122	114	121	113	110	86	80	76

Optagen effekt udsugning og indblæsning med planfilter

	J	K	L	M	N	O	P	Q	R
Watt	143	133	125	127	122	119	87	85	84



Tekniske data

El-tilslutning

Uden el-eftervarmeplade og el-forvarmeplade

1 x 230V + N + PE + 10 A, 50 Hz

Med el-eftervarmeplade og el-forvarmeplade

max 1,2 + 1,0 kW

1 x 230V + N + PE + 16 A, 50 Hz

Ventilatorer med direkte koblet motor

D2E 133

Kondensator

4 μ F

Motorer 230V AC:

Normmotorer

IEC 38

Isoleringsklasse

B

Tæthedsklasse

IP 44

Motorstørrelse (2 motorer):

Omdr./min

1700

Optagen effekt (max pr. motor)

175W

Strømforbrug (max pr. motor)

0,77A

Ventilatorerne kan individuelt indstilles i alle 3 hastighedstrin.

Varmepumpens arbejdsområde

-15°/+35°C

Kompressor

T6220GK

Optagen effekt (max) 1104W

Strømforbrug (max) 5,1A

Gennemsnitlig ydelse 2690W

Gennemsnitlig effektforbrug 870W

Kølemedie

R407c

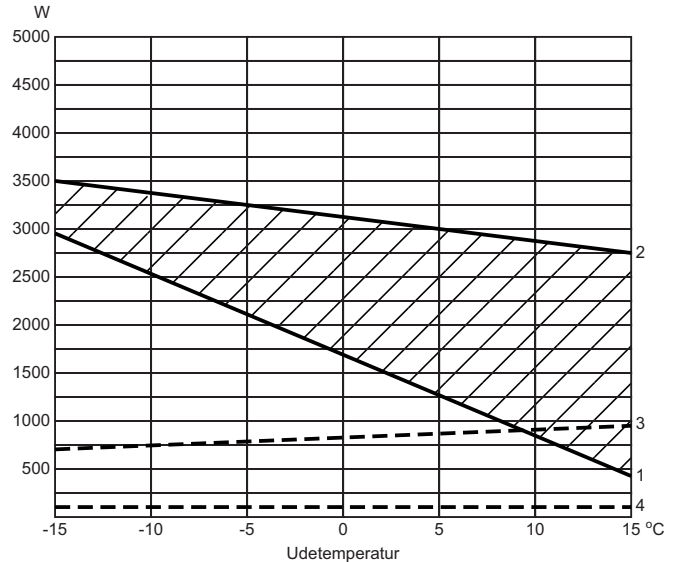
Fyldning 525 VP/VP

950/1200 gram

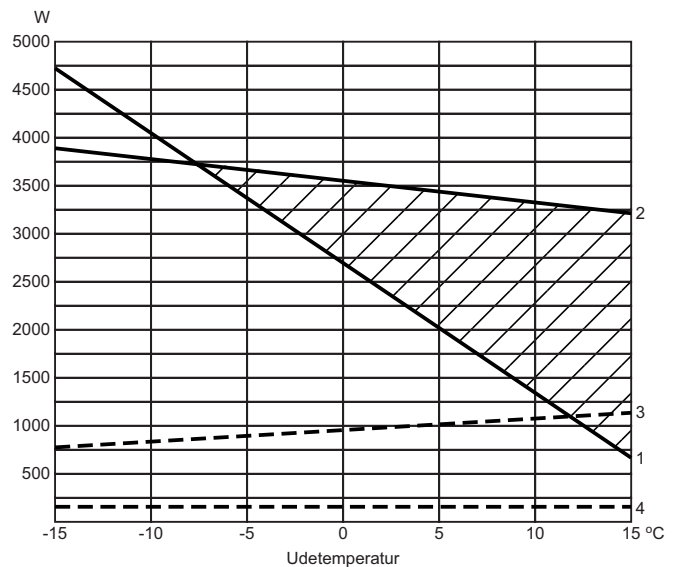
Kapacitet

GE 525 VP/VP kapacitet varierer med luftmængde og udeluft.

Luftmængde. 250 m³/h.



Luftmængde. 400 m³/h.



- 1) Energiforbrug til opvarmning af udeluften (friskluften) til rumtemperatur på 20°C.
- 2) Aggregatets totale kapacitet.
- 3) Optagen effekt med kompressor i drift.
- 4) Optagen effekt uden kompressor i drift.

Det skraverede område er GE 525 VP/VP's bidrag til rumopvarmning.

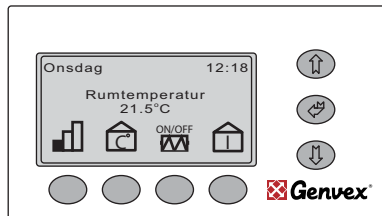
Køling:

Ved en udetemperatur på 26°C og en relativ fugtighed på 45 % og 1/1 hastighed er den totale køleeffekt 2160 W.

Automatik

GE 525 VP/VPC leveres med komplet automatik - Optima 300 AC samt betjeningspanel med display, der viser anlæggets drifttilstand, og hvorpå man enkelt kan ændre driftindstillingerne.

Betjeningspanel



På denne trykknop kan man skifte hastigheden mellem lav, mellem og høj. (Trin 1, Trin 2, Trin 3), samt stoppe anlægget ved at holde knappen inde i ca. 3-4 sekunder indtil alle trin er slukket. Varmeflader vil stoppe, mens ventilatorerne vil køre i ca. 2 minutter, så varmekladerne bliver kølet af.



På denne trykknop kan man ændre den ønskede rumtemperatur.



Varmepumperne af typerne VP og VPC kan leveres med forvarmeflader og eftervarmeflader samt ekstra køling.

På denne trykknop kan man give signal til at disse varme og køleflader kan koble ind, såfremt der er et behov.



På denne trykknop kan man se alle temperaturerne på anlægget og ved at trykke på "pil ned", kan man se, hvilke relæer, der er i drift. Derved har man mulighed for hurtigt at se hvordan anlægget kører.



Ønsker man at ændre på driftsindstillingerne, skal man trykke "Pil op, Pil ned, Enter", derved kommer man ind i driftsmenuen, hvor man kan ændre driftsindstillingerne.



Ved at trykke "Pil ned", kan man skifte fra et menupunkt til det næste. Ved at trykke "Pil op" kan man skifte tilbage fra ét menupunkt til det foranstående.



Ønsker man at bladre hurtigt igennem driftsmenuen, kan man trykke på "Enter" (som er den midterste knap til højre), hvorved hele siden skifter til de næste menupunkter.

Omstilling af uret til sommertid sker ved at holde "Enter" nede samt trykke på "Pil op" (+1 time). Omstilling til vintertid sker ved at holde "Enter" nede samt trykke på "Pil ned" (-1 time).

Lyddata

Målepunkt	1 m foran aggregat			Udsugningskanal			Indblæsningskanal		
	1	2	3	1	2	3	1	2	3
Luftmængde									
	Lo dB			Lwu dB			Lwi dB		
63 Hz	64	65	65	80	92	92	89	90	92
125 Hz	52	52	51	79	84	85	75	82	84
250 Hz	51	50	49	67	73	75	70	75	78
500 Hz	39	28	41	63	69	72	66	68	69
1000 Hz	26	27	27	54	62	65	58	60	62
2000 Hz	24	25	25	49	60	64	55	56	58
4000 Hz	-	18	18	42	55	60	48	51	53
8000 Hz	-	-	-	29	46	53	42	45	46
Gennemsnit	Lo dB(A)			Lwu dB(A)			Lwi dB(A)		
	42	42	44	67	72	74	67	71	73

1: er målt ved 40% af max. hastighed med kompressor
 2: er målt ved 70% af max. hastighed med kompressor
 3: er målt ved 100% af max. hastighed med kompressor



Konstruktion

Hovedmål:

(h x l x d) excl. studse og elkasse
600 x 1185 x 612 mm

Kabinetopbygning:

Dobbeltkapslet varmtgalvaniseret plade med 30 mm isolering.
Ud- og indvendig pulverlakeret rød RAL 3002.

Kanaltilslutning:

Ø200 mm (nippelmål) med gummiringstætning

Låge:

6 mm skruer

Krydsvarmeveksler:

Søvandsbestandig aluminium

Kondensvandsbakker:

Rustfrit stål

Kondens afløb:

Rustfrit studs Ø15 mm (udv.)

Filtre:

Indblæsning

EU7 posefilter

Udsugning:

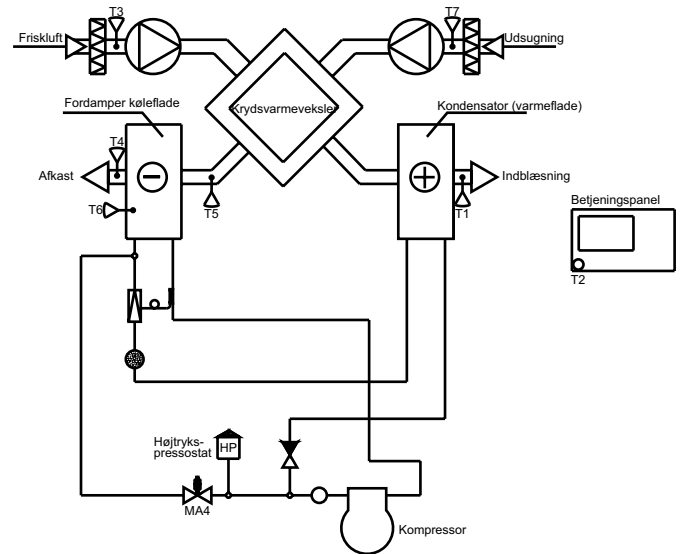
EU4 planfilter

Vægt:

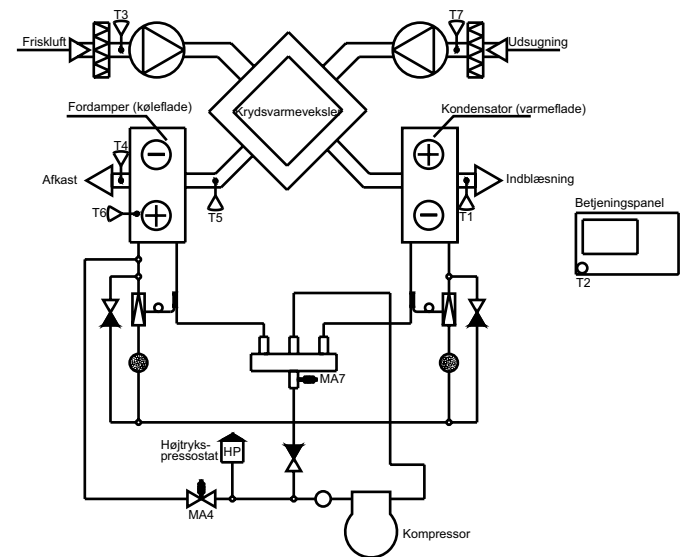
128 kg

Funktionsdiagram

Flowdiagram VP



Flowdiagram VPK



Følere:

- T1: Indblæsning
- T2: Rum
- T3: Friskluft
- T4: Afkast
- T5: Før køleflade
- T6: Køleflade
- T7: Udsugning
- T8: Vandfrost (For vandeftervarmeplade)

Magnetventiler:

- MA4: Afrimning
- MA7: Varme/køling

Tilbehør

Vand- og el-varmeplader samt spjæld.