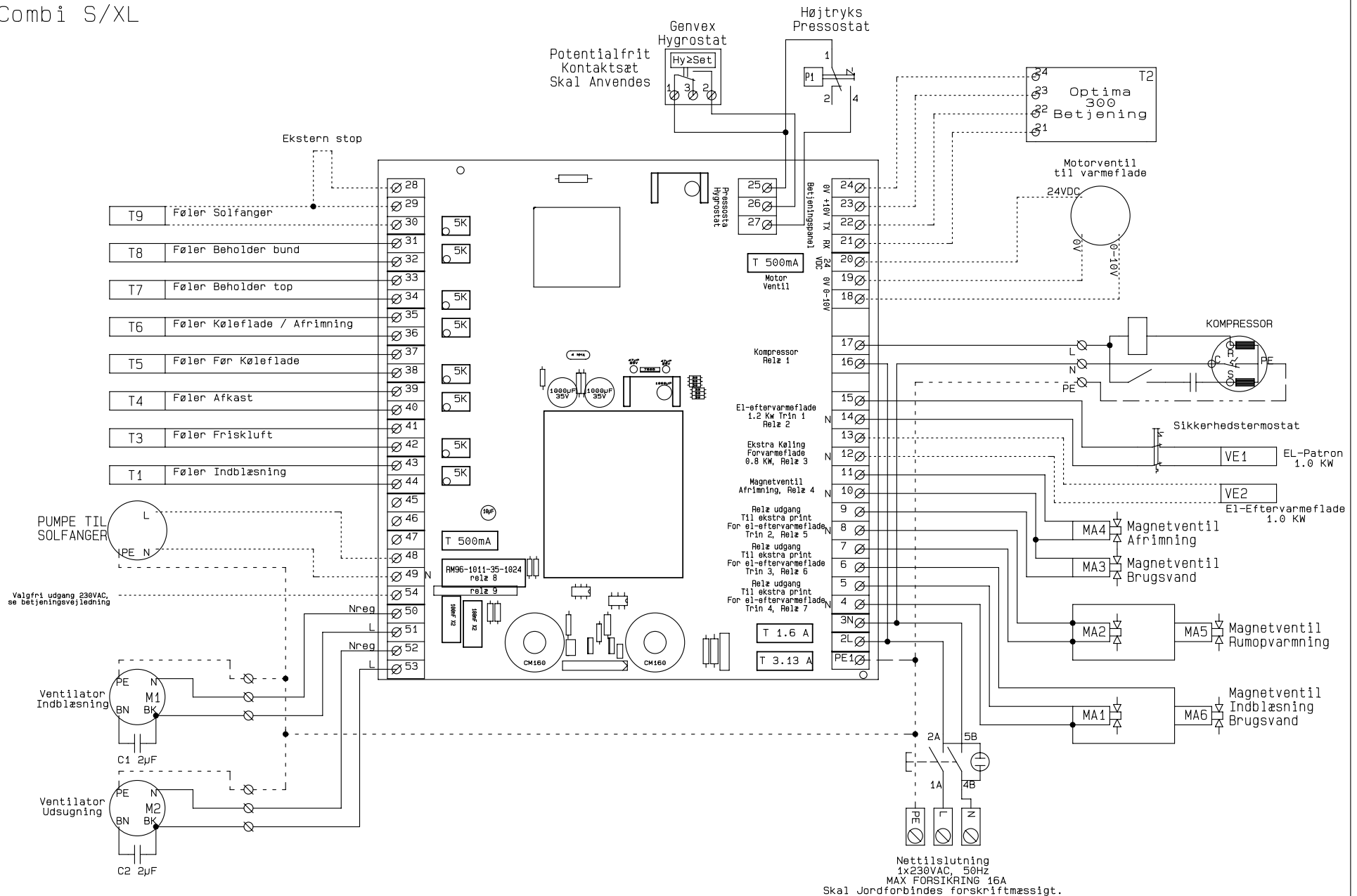


# Combi S/XL



Kunde:	Type: Combi S/XL		Serie:
Deres ref.:	Genvex ref.:		
Konstrukt.: KS	Ordre nr.:	Rev.:	Dato: 16-01-20 Side: 1 af 1