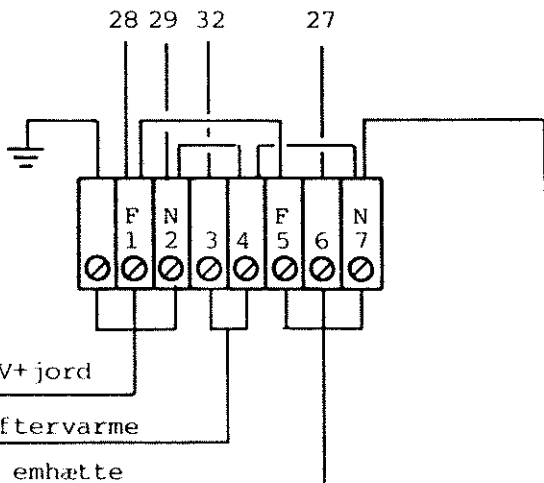
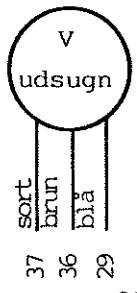
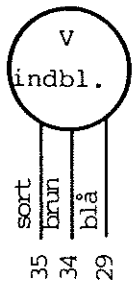


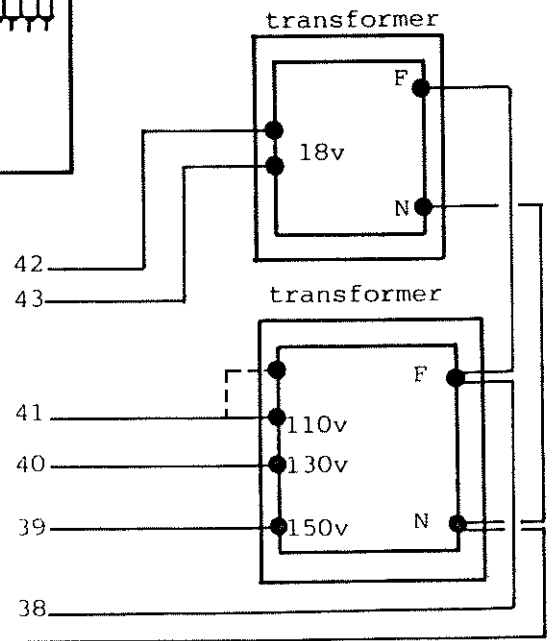
Roholmsvej 10 · DK-2620 Albertslund

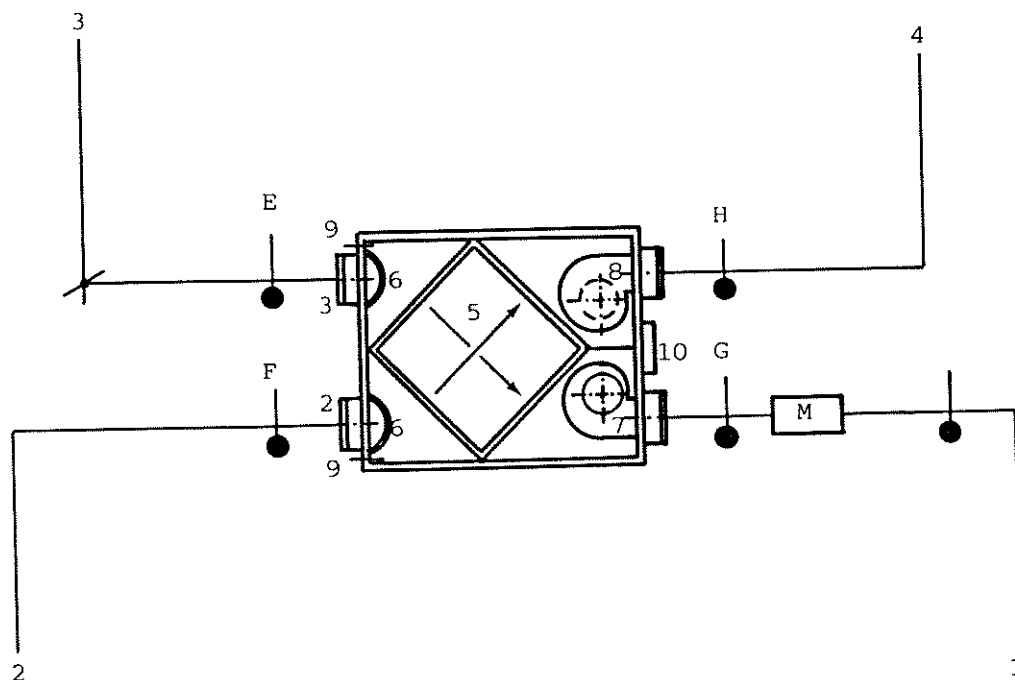
GE 300 S med Villa

Optima tegn. 305



- A Net 220 V+jord
- B 300 El. eftervarme
- C Til evt. emhætte





- | | |
|----------------------|---------------------------|
| 1= Indblæsningskanal | 6= Filtre |
| 2= Udsugningskanal | 7= Ventilator indblæsning |
| 3= Friskluftkanal | 8= Ventilator udsugning |
| 4= Afkastkanal | 9= Kondens afløb |
| 5= Krydsvarmeveksler | 10= El. kasse (styrebox) |

E = Friskluftføler (placeres i kanal ca. 20 cm fra anlæg)

F = Udsugningsføler (placeres i kanal ca. 20 cm fra anlæg)

H = Afkastføler (placeres i kanal ca. 20 cm fra anlæg)

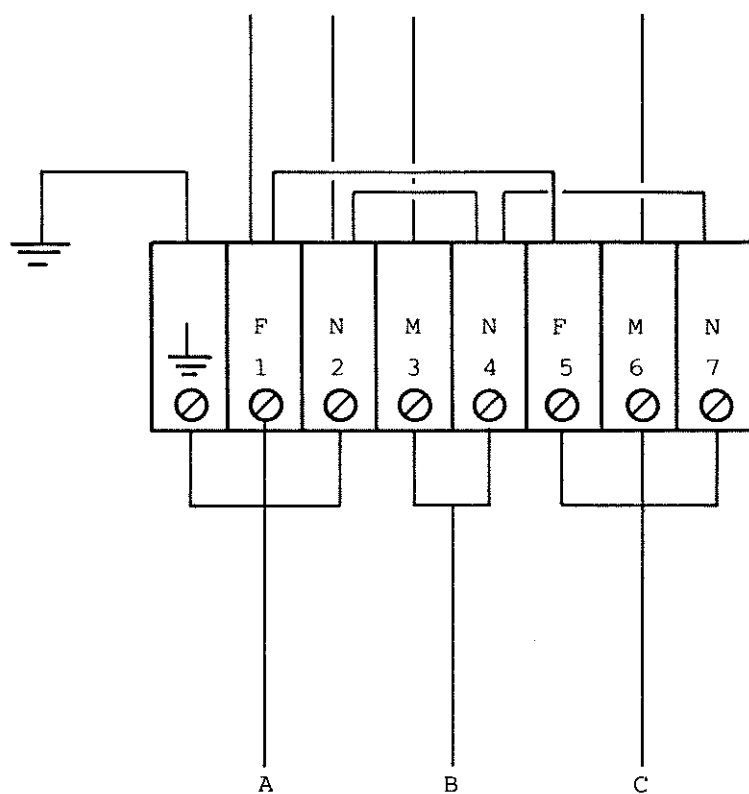
G = Indblæsningsføleren placeres som ovenfor, dog hvis der er monteret varmevlade, skal føleren placeres ca. 1 m efter varmevladen og inden en afgrening.

M = Varmeflade el/vand.

Alle følere skal føres til el. kassen på anlægget og forbindes som vist på el. diagrammet.

Rumføleren skal ligeledes føres til el. kassen på anlægget.

Til montage af rumfølere kan der anvendes svagstrømsledning.



A= Net 220v+jord

B= Til evt. 300 EL. eftervarmeplade

C= Til evt. enhætte

-
- Afkastføler til kl. 14 og 15 på print
- Indblåsn. føler til kl. 14 og 16 på print
- Udsugn. føler til kl. 14 og 17 på print
- Friskluftføler til kl. 14 og 18 på print
- Rumføler til kl. 14 og 5 på print
-

