

# TILLYKKE MED DERES NYE

# GENVEX

# C O M B I

type

# H

 **Genvex**<sup>®</sup>

Genvex A/S

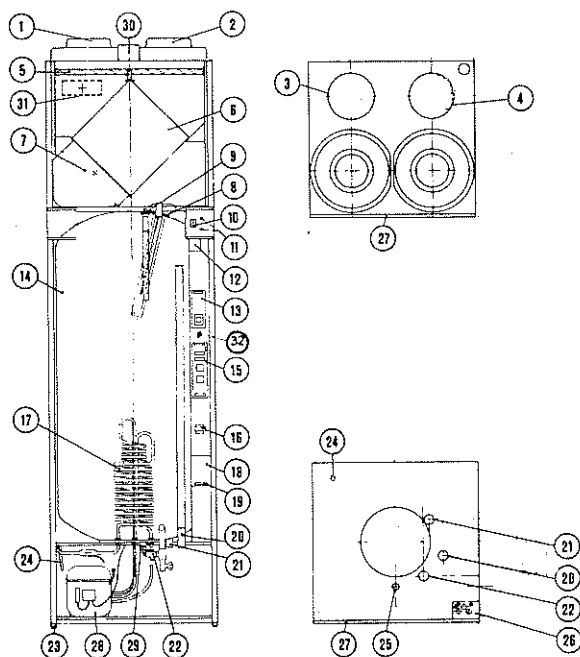
Sverigesvej 6 · DK-6100 Haderslev

Tel. +45 73 53 27 00 · Fax +45 73 53 27 07

# BRUGSVEJLEDNING

PÅ GENVEX COMBI SKAL FØLGENDE VEDLIGEHOLDES:

1. - Rense udsugnings- og indblæsningsfilter (5) to til fire gange pr. år. Såfremt der på anlægget er koblet en tørretumbler, er det vigtigt at udsugningsfiltret jævnlig kontrolleres og støvdannelserne fra tørretumbleren fjernes, således at udsugningsluften ikke reduceres. Filtrene renses ved at skylle dem i lunke vand. Husk at trykke vandet ud af filtrene. De må ikke blive vrede. Husk at filtrene skal være tørre inden de monteres igen. Der bør monteres nye filtre hvert andet år.
2. - Rense varmeveksleren (6) ca. hvert 3-4. år. Varmeveksleren tages ud og skylles i lunke vand, f. eks. ved at lægge den i blød i badekarret nogle timer.
3. - Er der på anlægget monteret en enhætte, er det vigtigt at filtret i enhætten jævnligt renses. Ca 2 gange pr. år.
4. - Alle udsugningsventiler renses efter behov. Ventilerne kan afmonteres fra bajonetfatningen og skylles i lunke vand.
5. - Kontrol af anode på rød indikeringslampe (se afsnit beskyttelse mod korrosion.)
6. - Udslamning og afkalkning (se afsnit beskyttelse mod korrosion.)
7. - Kontrol af kondens afløb fra fordamperkassens studs til afløb. Kontrollen foretages ved at fjerne øverste låge samt varmeveksleren, og hælde 5 l vand i karret, se om vandet løber jævnt ud, eller bliver stående i kassen. Såfremt vandet bliver stående, skal afløbet renses. Anvend f. eks. en almindelig rensesplit eller lignende.
8. - Jævnligt at lette sikkerhedsventilen (22) så tilstopning undgås.
9. - Kontrollere om ventilatorerne er rene på skovlene (1+2).
10. - Kontrollere om der er luftgennemgang over fordamperflade (7).



- |                                |  |
|--------------------------------|--|
| 1. Friskluftventilator         | 17. Kondensator  |
| 2. Udsugningsventilator        | 18. Driftstermostat for kompressor                                     |
| 3. Indblæsning                 | 19. Klemrække for el-tilslutning                                       |
| 4. Afkast                      | 20. Varmtvandsafgang 3/4" RG   |
| 5. Filter                      | 21. Cirkulationsstuds 3/4" RG  |
| 6. Krydsvarmeveksler           | 22. Koldt vandstilgang via kontraventil og sikkerhedsventil 3/4" muffe |
| 7. Fordamper                   | 23. Justerbare fødder  |
| 8. 1000 W el-varmelegeme       | 24. Kondens afløb  |
| 9. Offeranode 3/4"             | 25. Følerlomme for driftstermostat                                     |
| 10. Kontakt for el-varmelegeme | 26. Gennemføring for el m.m.   |
| 11. Lysdioder                  | 27. Låger  |
| 12. Afrimningstermostat        | 28. Kompressor   |
| 13. Elektrolyseprint           | 29. Udslæmningshane 3/4"   |
| 14. 240 l beholder             | 30. El-kasse for ventilatorer  |
| 15. Styreprint                 | 31. Kondensator for eftervarme   |
| 16. Trafo for ventilator       | 32. Termostat for luftkondensator                                      |

Installatør:



**Genvex**

Genvex Klimateknik A/S

Roholmsvej 10  
2620 Albertslund  
Tlf. (02) 62 26 00

Jyllandsafdeling:  
Paradisbakken 3  
7660 Bækmarksbro  
Tlf. (07) 88 16 66

## INDBLÆSNING AF VARM LUFT / BRUGSVANDSKAPACITET

Når det varme brugsvand har nået en temperatur på ca. 35 grader celcius aktiveres termostaten 32 ( se tegning på bagsiden) og indblæsningsluften eftervarmes i luftkondensatoren. Luftkondensatoren styres af en rumtermostat med ON-OFF regulering. Rumtermostaten indstilles normalt 1-2 grader celcius højere end den ønskede rumtemperatur, således at varmepumpen altid er den primære varmekilde. Er termostaten udstyret med natsenkning bør denne køre sammen med den øvrige natsenkning for resten af huset.

Er brugsvandskapaciteten jævnlig for lille i vinterperioden kan termostaten 32 stilles nogle grader op, således at luftkondensatoren aktiveres senere og en større del af energien afleveres til brugsvandet. Såfremt brugsvandstemperaturen jævnligt opnås for tidligt og kompressoren stopper, kan termostaten stilles nogle få grader ned, således at varmluftindblæsningen ikke afbrydes for tidligt.

## EFTERVARMELEGEDET I INDBLÆSNINGSKANALEN

For at opnå konstant tilpas indblæsningstemperatur ved varierende udetemperaturer og luftkondensatorydelser, er det nødvendigt at der i indblæsningskanalen er monteret et eftervarmelegeme. Eftervarmelegemet 7 kan enten være beregnet for vand- eller eltilslutning.

El-eftervarmebladen og dermed indblæsningstemperaturen styres af en termostat med ON-OFF regulering. Termostaten indstilles på 16-20 grader celcius ved at dreje skalaknappen (se skitse) som er fast monteret på elvarmelegemet.

Af hensyn til energiforbruget samt evt. natsænkingsudstyr, skal indblæsningstemperaturen indstilles så lavt som muligt, når der samtidig tages hensyn til komforten.

Vand-eftervarmebladen styres normalt af en Danfoss radiatorventil. Indblæsningstemperaturen skal her indstilles til 16-20 grader celcius ved hjælp af et termometer.

## ELVARMELEGEDET I BEHOLDEREN

Ved et varmtvandsforbrug større end ca. 300ltr. varmt vand pr.døgn vil man få koldt vand fra GENVEX COMBI. Man vil først herefter kunne forvente at få varmt vand af ca. 50 grader celcius 12-22 timer senere. Da man normalt ikke kan vente så længe er GENVEX COMBI i toppen udstyret med et 1 KW el-varmelegeme, som manuelt kan indkobles. Den hvide knap på kontrolpanelet trykkes ind, hvorved den røde lampe lyser, og elvarmelegemet går i funktion. I løbet af ca. 1 time er der opvarmet ca. 40 ltr. vand af 55 grader celcius i toppen af beholderen. Lyser knappen ikke ved et enkelt tryk er vandet i toppen af beholderen allerede varmt. Termostaten til elvarmelegemet sidder øverst i beholderen og slår automatisk varmelegemet fra, når de 40 ltr. er opvarmet.

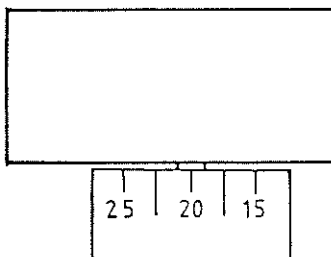
Ønskes elvarmelegemet ikke mere i funktion, trykkes knappen ind og den røde lampe slukker. Af hensyn til energiforbruget bør elvarmelegemet anvendes så lidt som muligt. Da ydelsen og dermed opvarmningstiden af vandet er afhængig af udetemperaturen, kan det være nødvendigt i kolde perioder at tænde for elvarmelegemet for at en tilstrækkelig vandtemperatur opnås. Termostaten til elvarmelegemet er fast indstillet fra fabrikken (55 grader), men kan hæves ved at dreje termostaten op. Termostaten er monteret i toppen af elvarmelegemet 8. Se principtegning på bagsiden. Aktiveres elvarmelegemet i toppen af beholderen vil elvarmelegemet i indblæsningskanalen automatisk sættes ud af drift.

## VIGTIGT

Såfremt De iagttager at det varme vand bliver farvet rødt, skal aftabningen straks indstilles, idet farvningen af vandet kan skyldes lækage på kondensatorspiralen inde i beholderen. Kølemediet er fra fabrikken tilsat et ugiftigt farvestof (Dytel). Farvestoffet er godkendt af miljøstyrelsen. De bedes omgående kontakte vores serviceafdeling. Inden brugsvandsanlægget igen tages i brug, skal dette omhyggeligt gennemskyldes for at undgå smags og lugtmæssige gener.

## AUTOMATISK AFRIMNING AF KØLEFLADEN

Afkastluften vil ofte i kolde perioder komme så langt ned i temperatur, at der dannes rim på kølefladen. Til indikation af rimmen er der placeret en termostat, som ved hjælp af en føler måler temperaturen på kølefladen. Kommer temperaturen for langt ned, stopper indblæsningsventilatoren og kanalvarmeren (kun el) og udsugningsventilatoren sættes på fuld hastighed. Når indblæsningsventilatoren stopper, er afkastluften efter varmeveksleren kun nogle få grader lavere end udsugningstemperaturen, da der ingen varmeoverførsel til friskluften finder sted. Når afkastluften passerer kølefladen smelter rimmen. For at nedsætte afrimningstiden fortsætter kompressoren med at køre. Ved hjælp af en magnetventil ledes den varme trykgas direkte over i kølefladen, hvorved denne yderligere opvarmes. Afrimningsforløbet vil normalt vare ca. 15min. dog afhængig af rimmængden. Efter endt afrimningsforløb genindkobles samtlige funktioner automatisk til normal drift. Afrimning forekommer normalt ved ude-temperaturer fra 2 grader celcius og nedefter.



Skala knap til el-varmelegeme

## VARMTVANDSCIRKULATION

Er der på anlægget monteret cirkulationspumpe til det varme vand, vil der ofte opstå et stort varmetab fra rørene, som nedsætter ydelsen mærkbart. Derfor skal den cirkulerede vandmængde nedsættes til et minimum ved hjælp af ballofixen monteret efter pumpen. Ligeledes bør pumpen ved hjælp af tidsur afbrydes i de perioder hvor cirkulationen ikke er nødvendig. Såfremt det er muligt bør varmtvands-cirkulation undgås.

## BESKYTTELSE MOD KORROSION

For at beskytte beholderen mod korrosion er denne emalieret og udstyret med et elektrolysesystem. På frontpanelet er der placeret 2 lamper, øverst en gul og nederst en rød. Når den gule lampe lyser er elektrolyseanlægget i drift, og GENVEX COMBI er tilsluttet. Lyser den røde lampe indikerer dette at der er opstået fejl i elektrolysesystemet og at beskyttelse af beholder ikke længere finder sted. Fejlen er normalt at anoden 9 er opbrugt og skal udskiftes.

En anodes levetid vil normalt være 2-5 år afhængig af vandets ledningsevne. Ved skift af anode skal beholderen udslammes ved hjælp af bundhanen, der er placeret nederst i aggregatet 29.

For at opnå optimal drift samt maximal levetid af kompressoren, bør beholderen afkalkes med jævne mellemrum. Elvarmelegemet i toppen bør ligeledes afkalkes efter behov. Perioden mellem hver afkalkning er forskellig ved varierende vandkvalitet normalt 2-5 år. Perioden fastsættes ved temperaturmåling af varmepumpekredsløbet med 2 års mellemrum.

## DRIFT

Anlægget er udstyret med to hastigheder og skal kontinuerligt være i drift ved den lave hastighed. Ønskes forceret ventilation, trykkes der på knappen i emhætten eller i bryggerset og ventilatorerne går op i fuld hastighed.

# For at opnå optimal ydelse af GENVEX COMBI, bør installationsvejledningens punkter nøje gennemgås, før anlægget sættes i drift.

## FUNKTION

GENVEX COMBI er et energibesparende ventilationsanlæg med krydsvarmeveksler for indblæsning- og udsugningsluft, kombineret med en varmepumpe for totalopvarmning af brugsvand samt delvis rumopvarmning. Udsugningsluften fra henholdsvis køkken, bad og bryggers trykkes ved hjælp af ventilatoren 1 i toppen af GENVEX COMBI ned gennem udsugningsfiltret 2, videre gennem krydsvarmeveksleren 3, for til sidst at passere kølefladen fra varmepumpesystemet 4. Derefter kastes udsugningsluften bort til det fri. Ved hjælp af friskluftventilatoren 5 suges frisk luft ind enten udefra eller fra loftrummet. Friskluften passerer først friskluftfiltret 6 og derefter varmeveksleren 3. I varmeveksleren overføres en del (Ca. 60-75%) af varmen fra udsugningsluften til den friske indblæsningsluft, som hermed stiger i temperatur. Varmeforløbet foregår uden at de to luftstrømme blandes, men udelukkende ved termisk ledning af varmen gennem de stablede aluminium-plader i varmeveksleren. Efter passage af varmeveksleren eftervarmes friskluften i kondensatorfladen 15 og i vand- eller elfladerne såfremt ydelsen fra kondensatoren er afbrudt eller ikke er tilstrækkelig. Friskluften blæses ind i opholdsrummene med en temperatur på mellem 16 og 35 grader celsius. Er indblæsningstemperaturen over rumtemperaturen medvirker denne til delvis eller fuld rumopvarmning alt efter varmebehov.

Når afkastluften har passeret krydsvarmeveksleren og afgivet en del af varmen til den friske indblæsningsluft, passerer kølefladen 4, hvor luften yderligere nedkøles 5-10 grader celsius. Den frigjorte varmeenergi optages af kølevæskens R12 i varmepumpesystemet, og cirkuleres via kompressor 8 (monteret i bunden af GENVEX COMBI) ind i kondensatorspiralene nederst i den 240 ltr. store varmtvandsbeholder 10. Her afgiver kølevæskens den oplagrede energi fra kølefladen samt den tilførte elektriske energi fra kompressoren. Ved normal drift vil kompressoren overføre ca. dobbelt så meget energi fra kølefladen som tilføres kompressoren, hvorved varmtvandsbeholderen får tilført ca. 3 gange så meget energi som er tilført kompressoren.

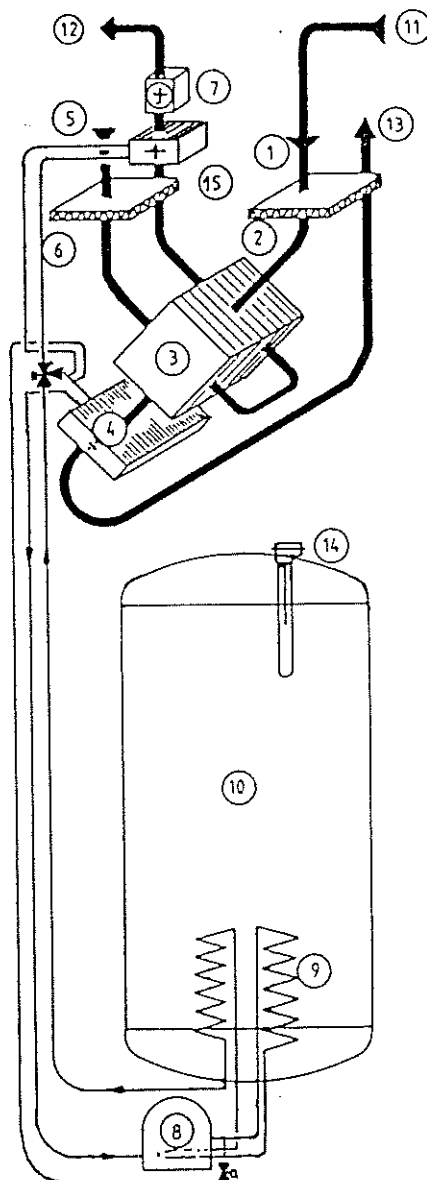
Efterhånden som brugsvandet opvarmes, stiger varmen til vejrs og lægger sig øverst i beholderen. Når brugsvandet er opvarmet til 35 grader celsius aktiveres kondensatorfladen 15 og kølevæskens afleverer herefter ca. halvdelen af den producerede energi til brugsvandet og den anden halvdel til indblæsningsluften såfremt rumtermostaten kalder på varme. Kalder rumtermostaten ikke på varme afleveres al energien til brugsvandet.

Da kølefladen i varmepumpesektionen om sommeren får tilført en højere temperatur end om vinteren (sommer ca. 18 grader celsius, vinter ca. 8 grader celsius) vil opvarmningstiden af brugsvandet i beholderen være af ca. 30% længere varighed om vinteren end om sommeren.

Det varme brugsvand aftappes i bunden af GENVEX COMBI fra et rør, som inden i beholderen går op i toppen. Nederst i beholderen er der placeret en termostat som vil sørge for, at kompressoren er i drift indtil alt brugsvandet i beholderen har opnået en temperatur på 50-55 grader celsius. Denne termostat er indstillet fra fabrikken (52 grader celsius).

Varmepumpen kan i gennemsnit producere ca. 300ltr. varmt brugsvand pr. døgn, hvilket normalt vil være tilstrækkelig kapacitet til en familie på 4 medlemmer.

## PRINCIPTEGNING



1. Udsugningsventilator
2. Udsugningsfilter
3. Kryds - sidestromsvarmeveksler
4. Køleflade
5. Friskluftventilator
6. Friskluftfilter
7. Eftervarmeflade (el eller vand)
8. Danfoss kompressor
9. Kondensatorspiral
10. 240 ltr varmtvandsbeholder
11. Udsugningskanal fra køkken, bad og bryggers
12. Indblæsningskanal til opholdszone
13. Alkast
14. El-varmelegeme i beholder 1000 W
15. Kondensator - indblæsningsluft