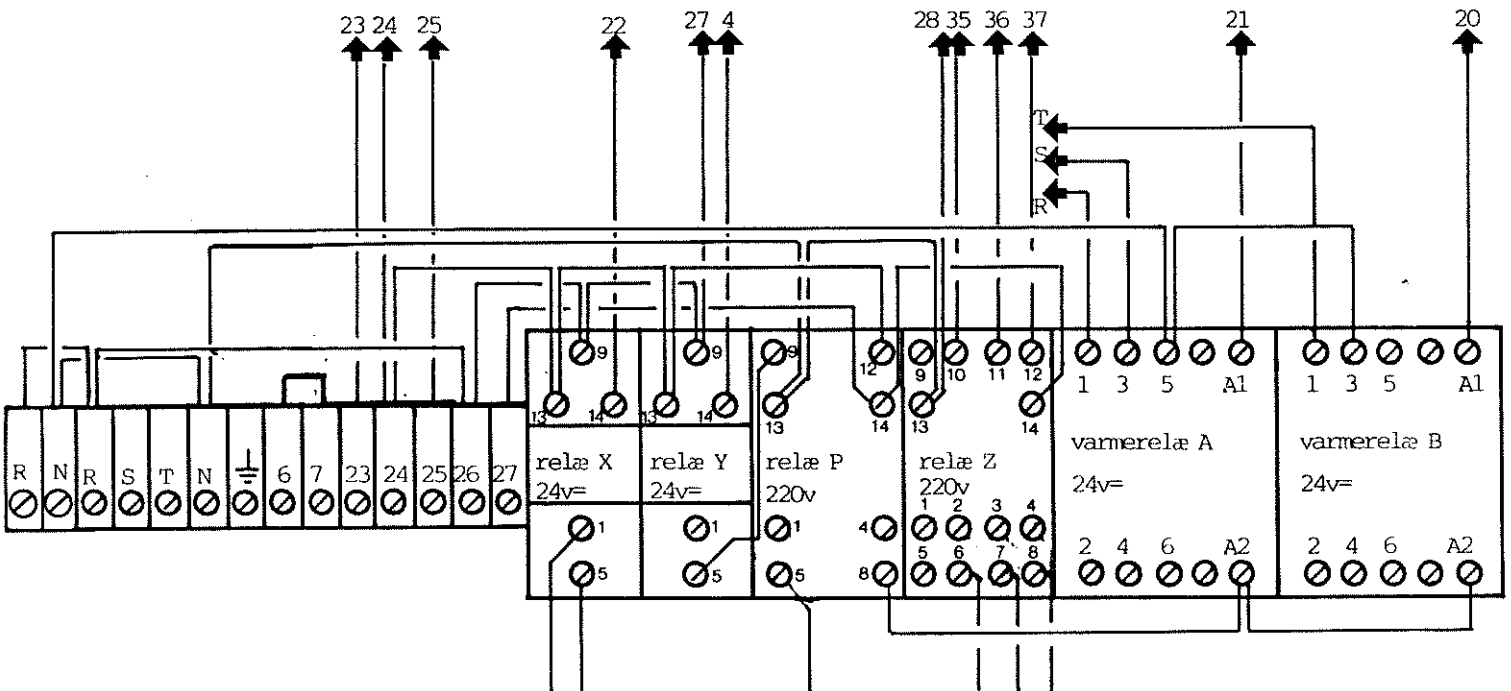
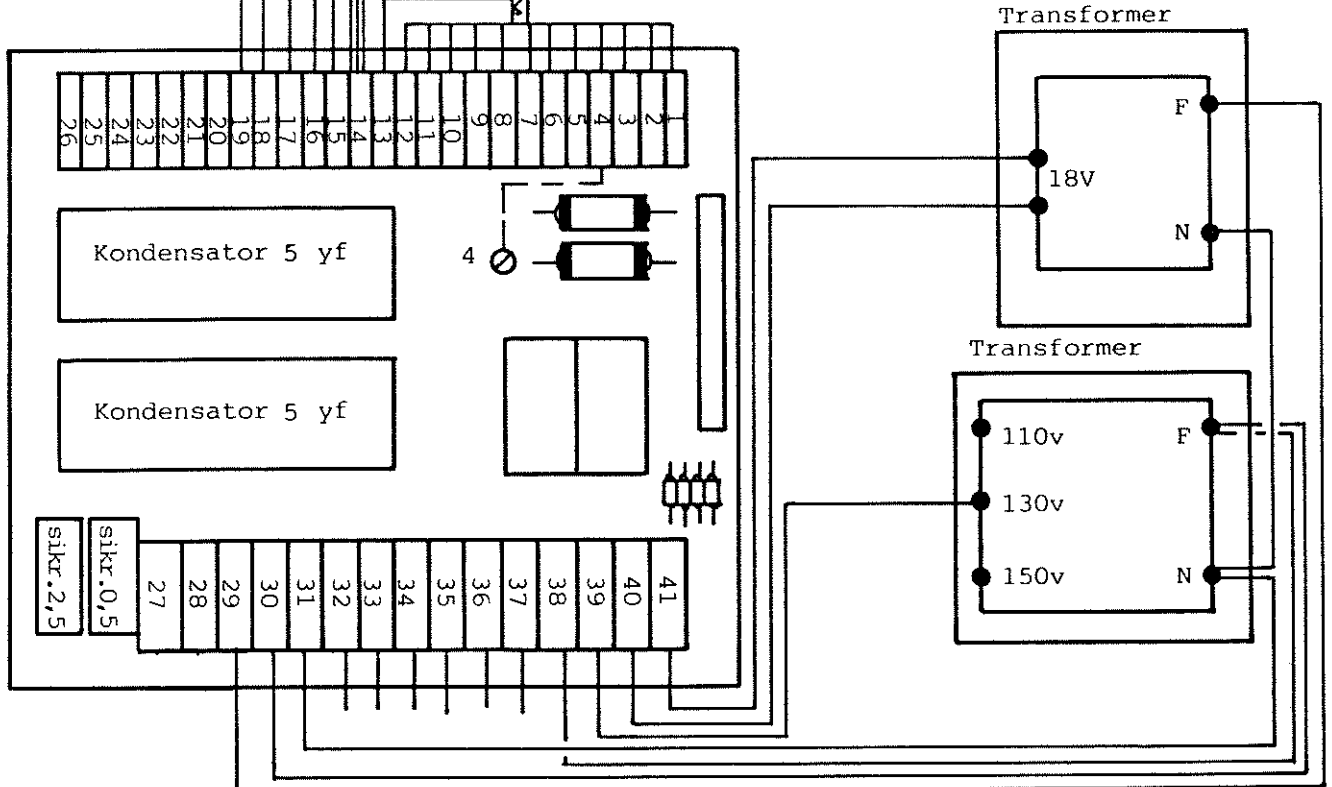
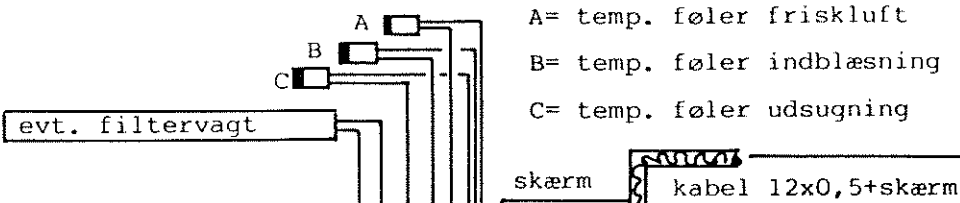
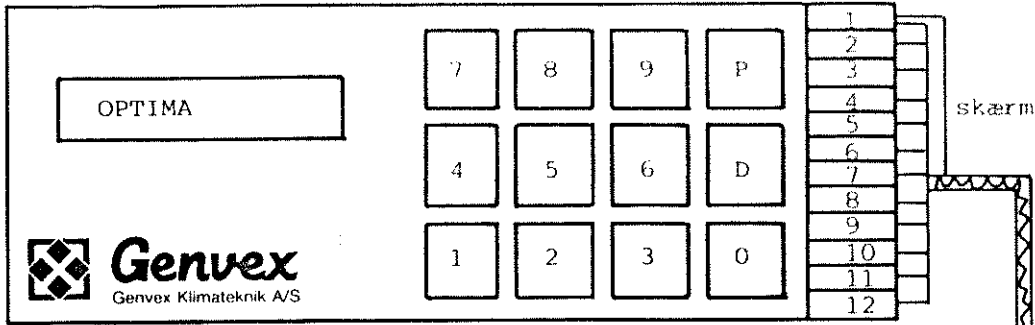
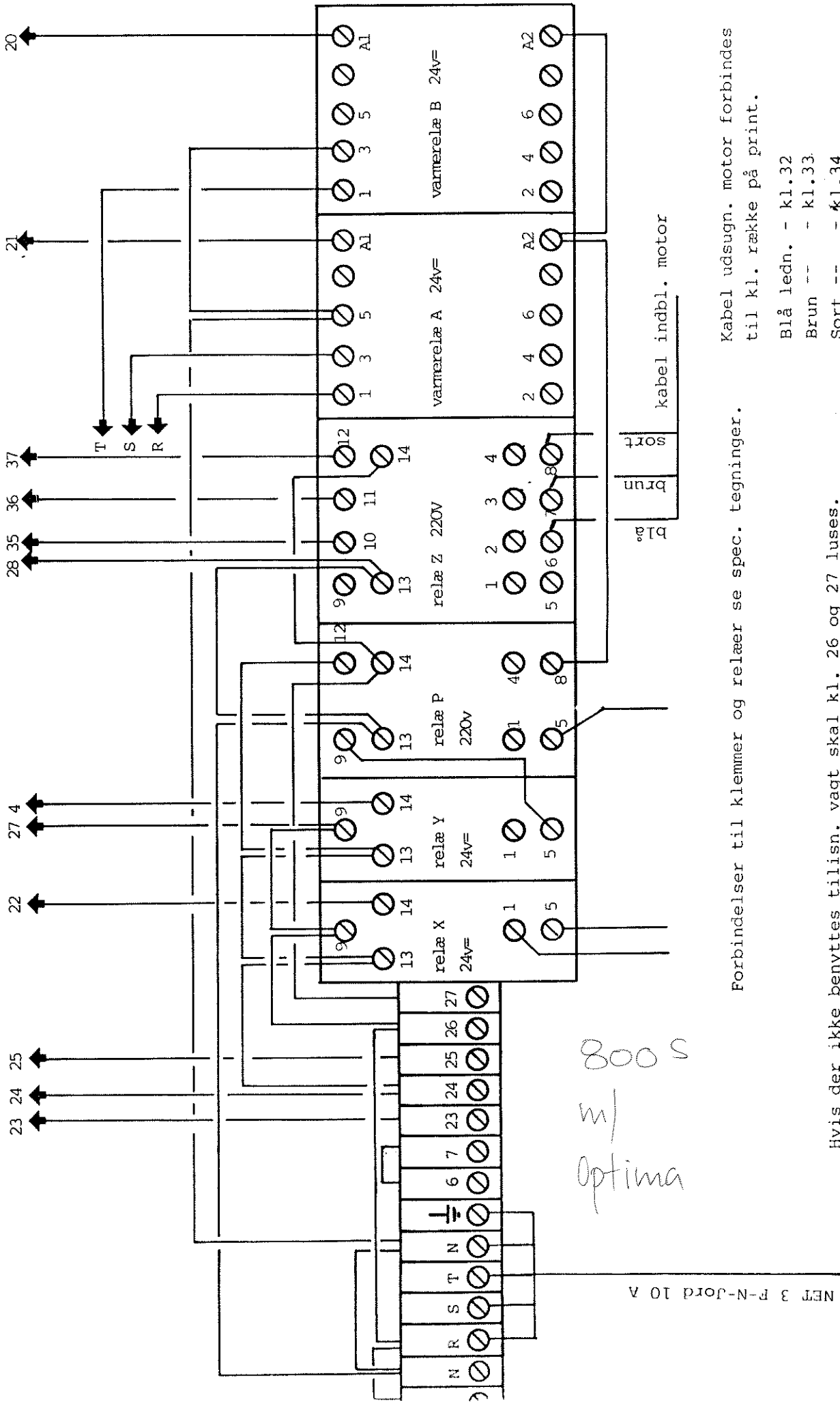


*800 S
w/
Optima*





Forbindelser til klemmer og relæer se spec. tegninger.

Kabel udsugn. motor forbindes til kl. række på print.

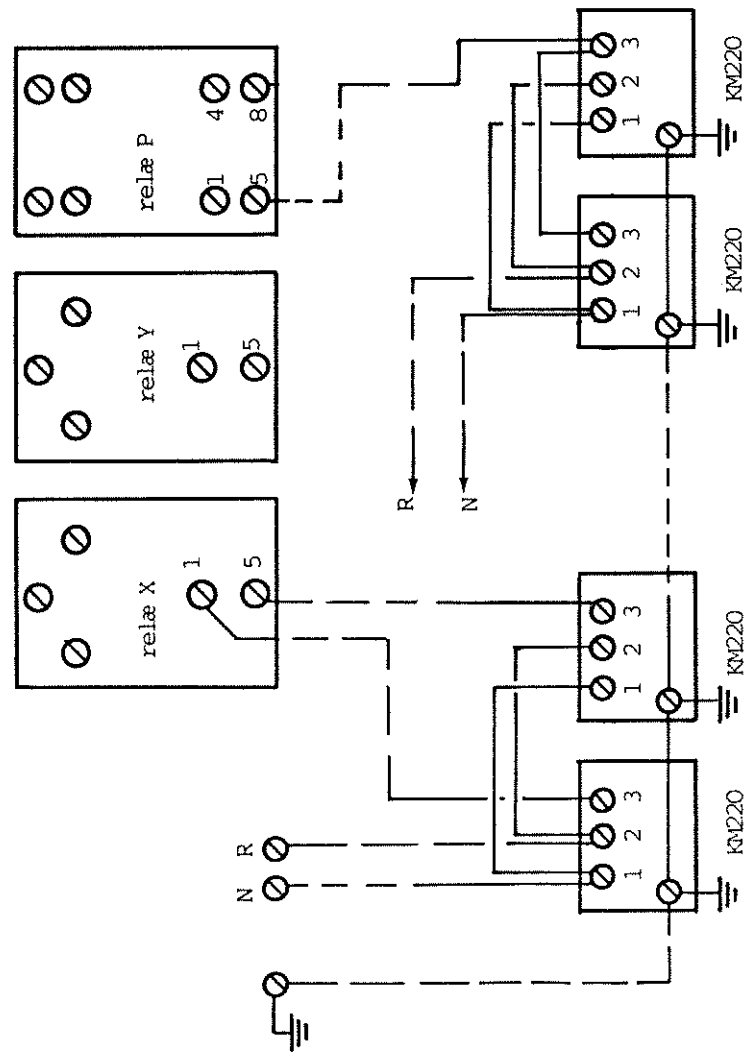
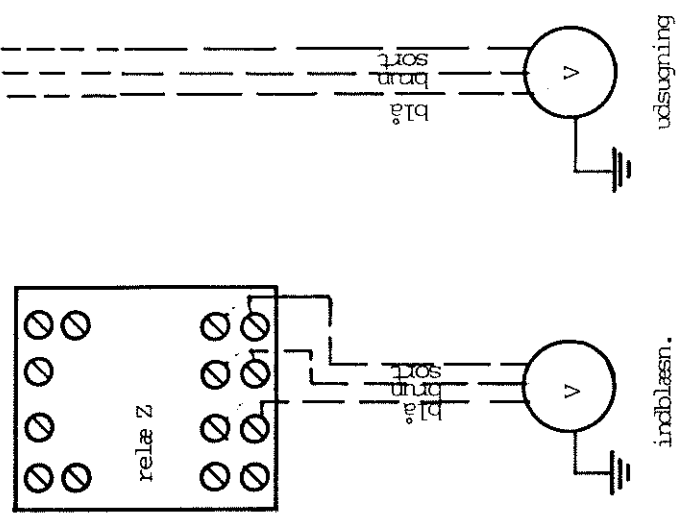
- Blå ledn. - kl.32
- Brun -- - kl.33
- Sort -- - kl.34

Hvis der ikke benyttes tillisn. vagt skal kl. 26 og 27 luses.

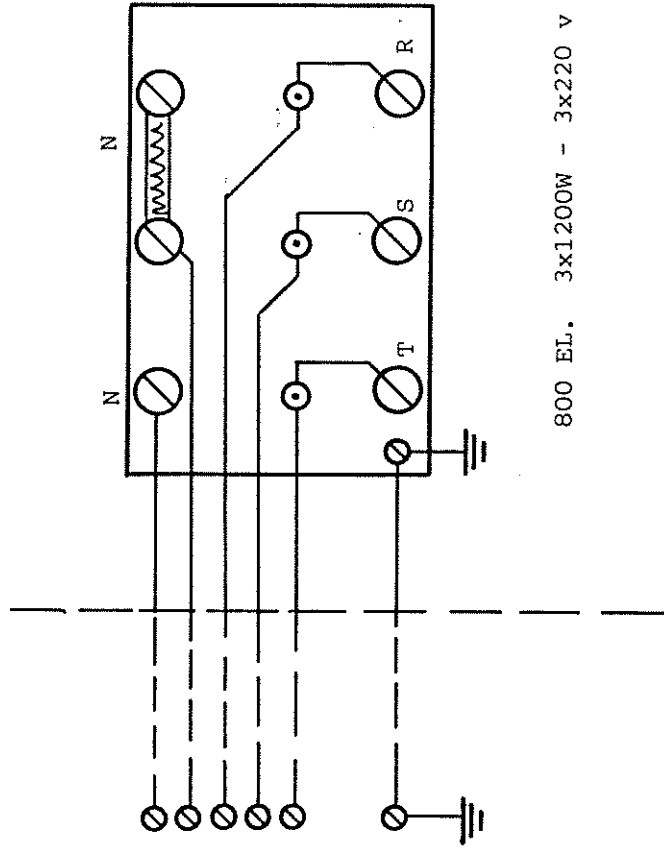


Tegn. sæt. 60

32 33 34
 Ø Ø Ø klemmer på print



Varmarelæ B kl.4
 Varmarelæ A Kl.6
 Varmarelæ A Kl.2
 Varmarelæ A Kl,4
 Varmarelæ B Kl.2



Overhedssikringer er placeret
 mellem varmelegemerne og skal
 forbindes i serie som vist på
 diagrammet.

800 EL. 3x1200W - 3x220 v



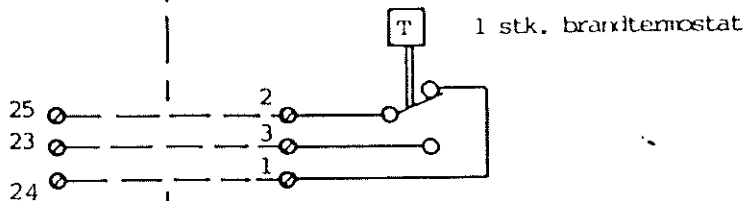
Genvex Klimateknik A/S

Tegn. sæt 60

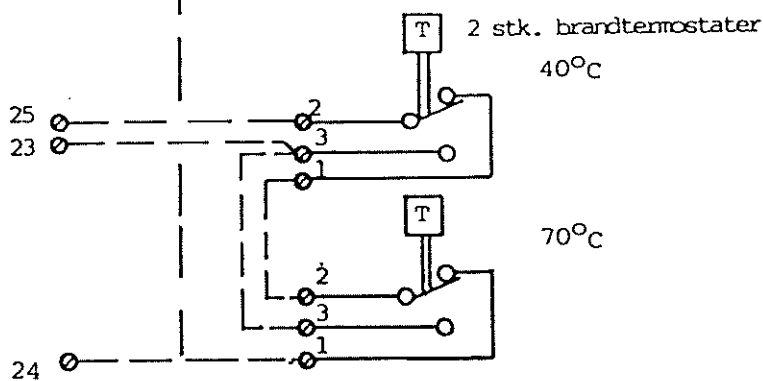
ROHOLMSVEJ 10 · DK-2620 ALBERTSLUND · TELEFON 02 · 62 26 00

Forbindelse af brandtermostater til Genvex Optima styrebox

Klemmer i styrebox

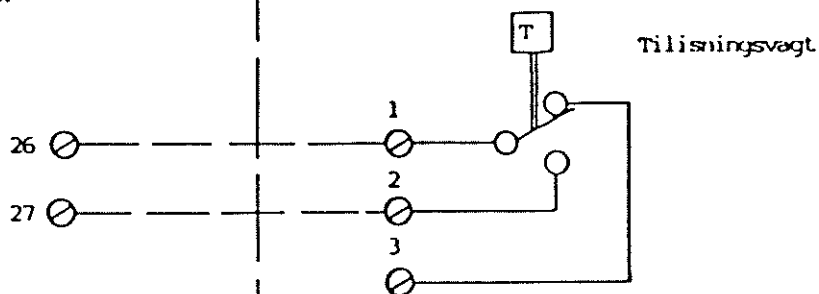


Klemmer i styrebox



Brandtermostaterne skal man. genindkobles

Klemmer i styrebox



Hvis der ikke anvendes tilslingsvagt skal klemme 26 og 27 i styrebox kortsluttes (luses)



Genvex
Genvex Klimateknik A/S

Tegn. sæt 60