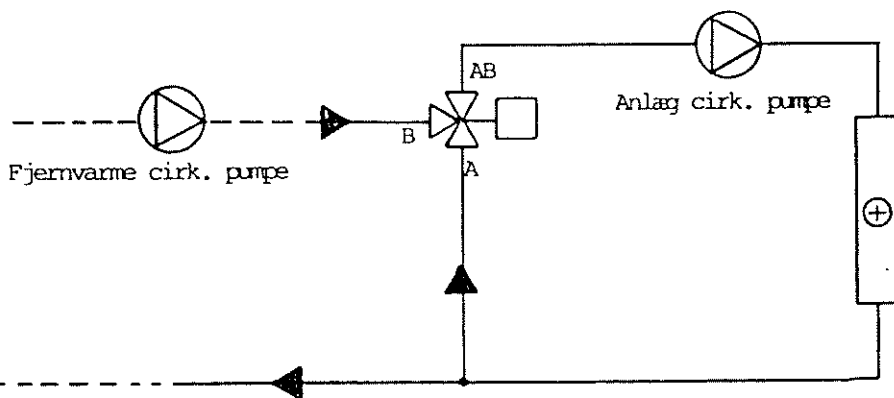


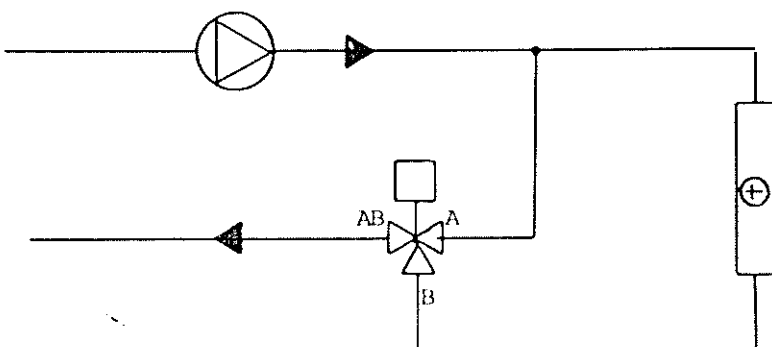
Fjernvarme/ centralvarme: korte afstande til varmegiver.

Ventil type: ABV-RAV dn 20
 Temmotor type: ABV-NO 24v



Fjernvarme.

Ventil type: ABV-VMV dn 20
 Temmotor type: ABV-NO 24 v

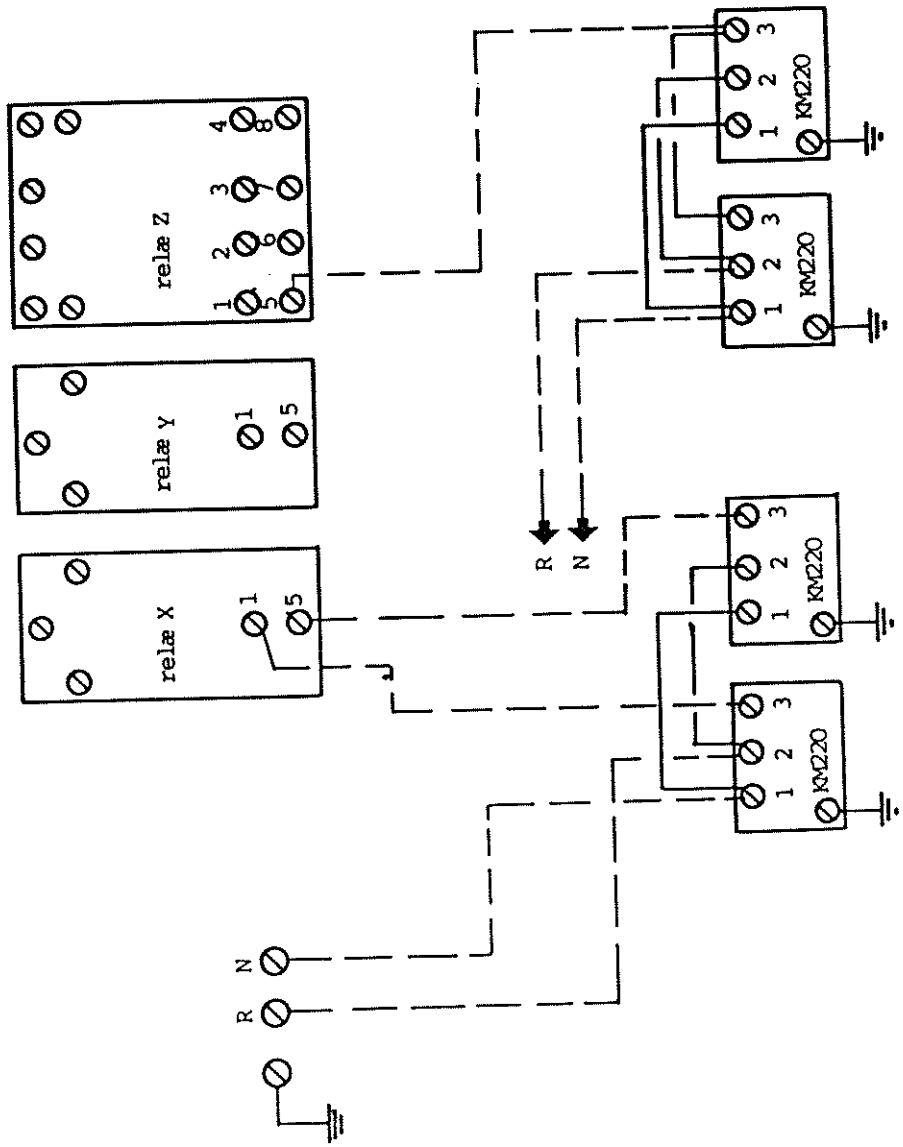


Oliefyr egen kedel.

Ventil type: ABV-VMV dn 20
 Temmotor type: ABV-NO 24 v

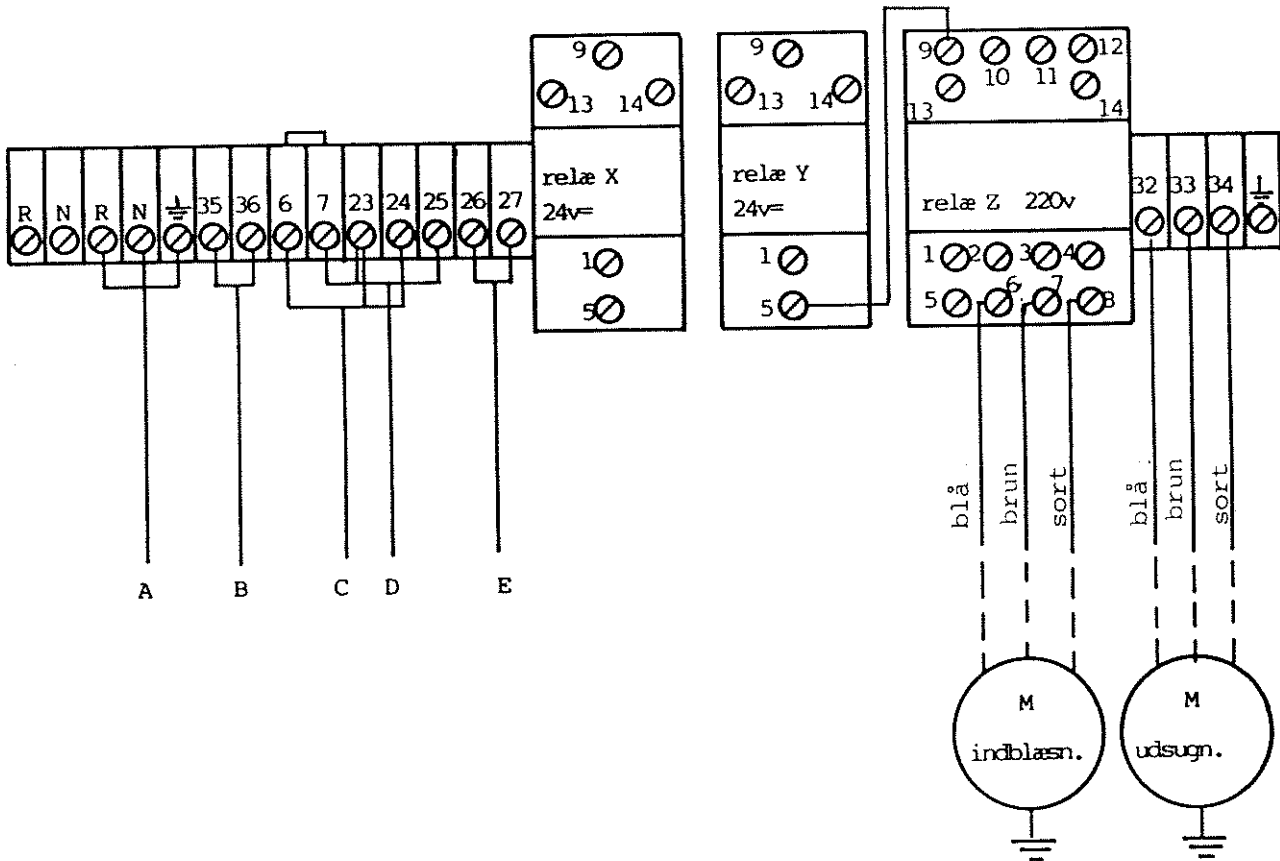
Forbindelser af ventiler til typer anlæg. Disse montageanvisninger skal følges ved montage.





Friskluft/afkast spjæld

By Pass spjæld



Kabel A= Net 220V + jord 10A

Kabel B= Til termomotor (24v=)

Kabel C= Bruges ikke

Kabel D= Til brand-/vandfrosttermostater (24v=)

Kabel E= Til tilisningsvagt (24v=)

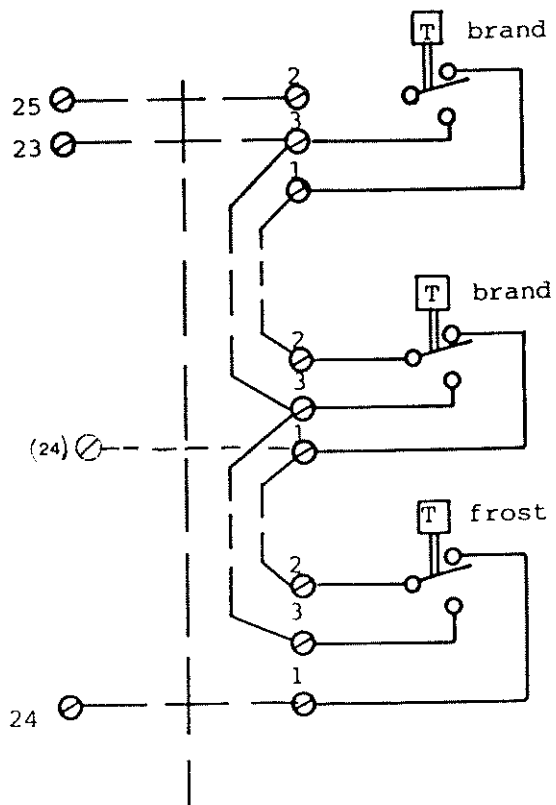
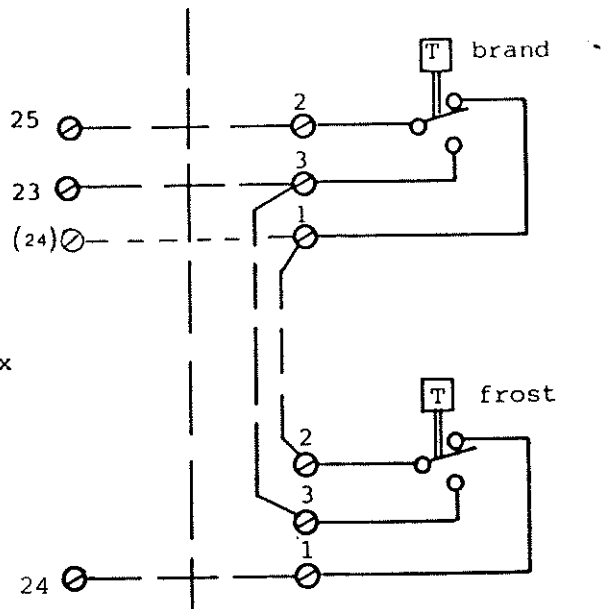
Hvis der ikke benyttes tilisn. vagt
skal kl. 26 og 27 luses.

Brandtermostater type LS40 - 089B0015

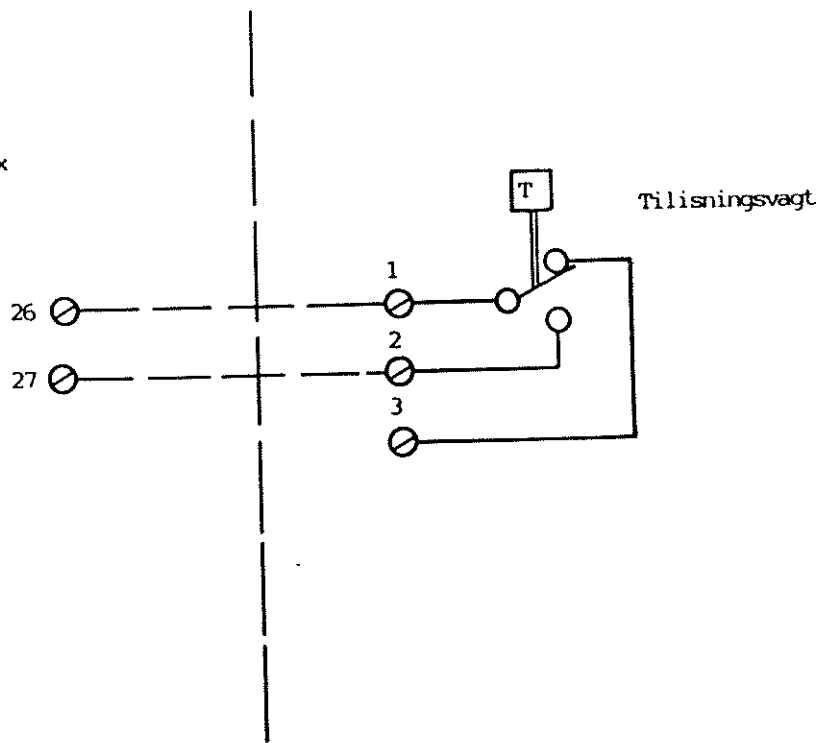
Brändtermostater type LS70 - 089B0016

Frosttermostat type KP61 - 060L1100

Klemmer i styrebox



Klemmer i styrebox



Ruholmsvej 10 · DK-2620 Albertslund

GE 800 L -vand

tekn. not. 75