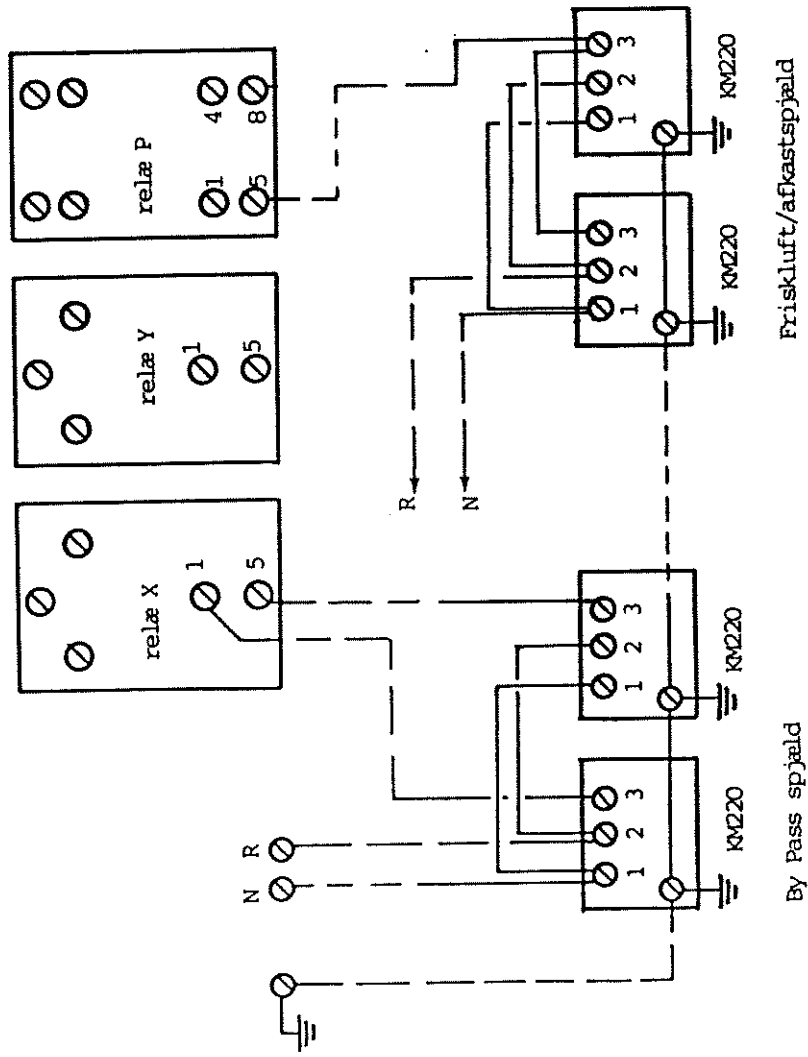
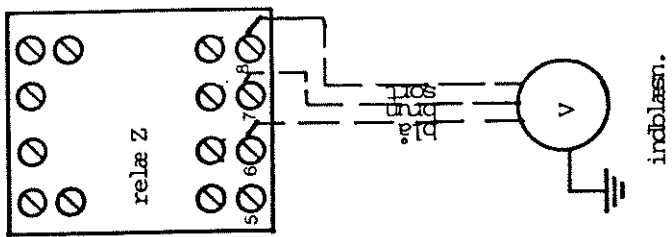
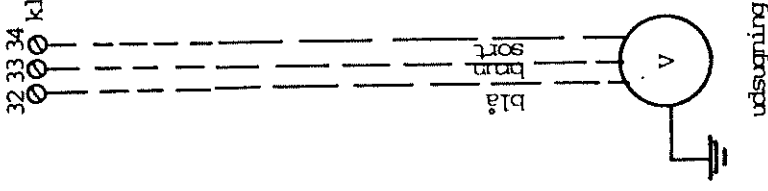


32 33 34 klemmer på print



Friskluft/afkæstspjæld

By Pass spjæld



Genvex
Genvex Klimateknik A/S

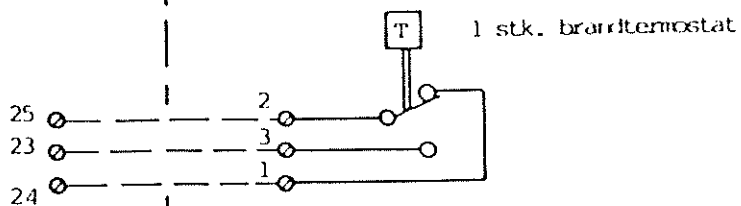
Forbindervej 10 · DK-2620 Albertslund

GE 800LE1. - El.

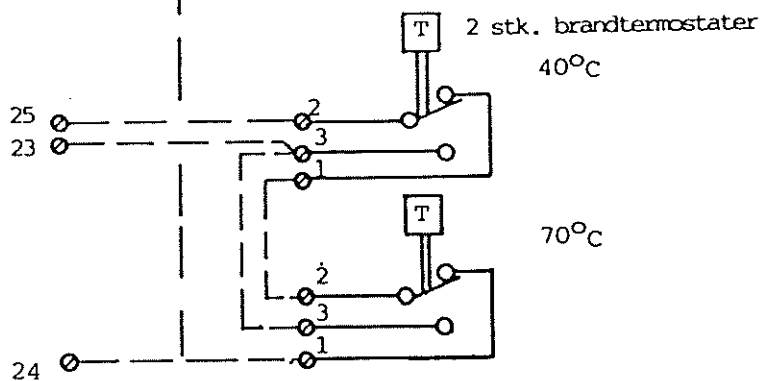
Tegn. nr. 65

Forbindelse af brandtermostater til Genvex Optima styrebox

Klemmer i styrebox

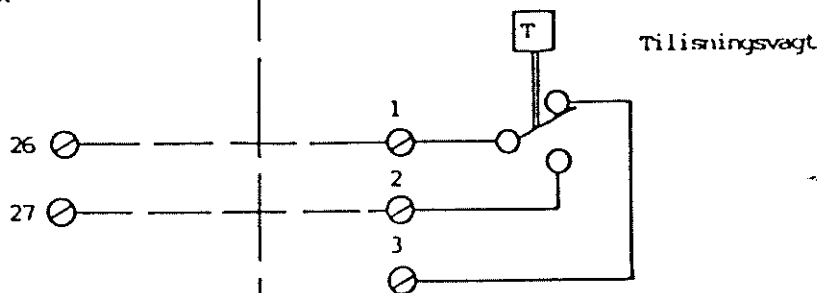


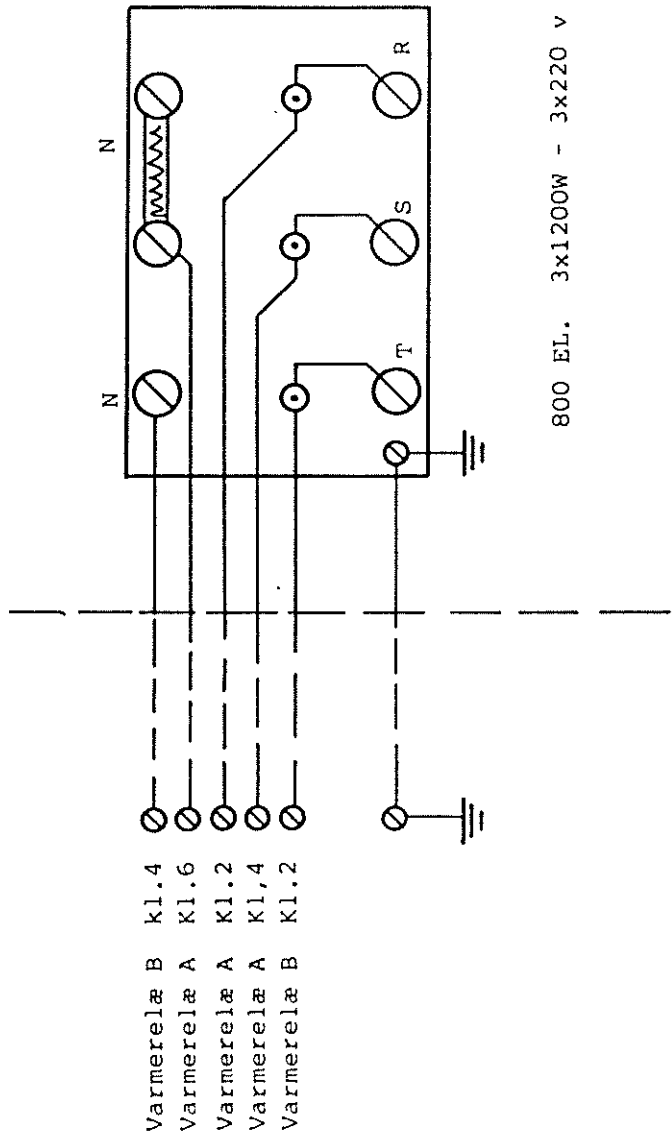
Klemmer i styrebox



Brandtermostaterne skal man. genindkobles

Klemmer i styrebox





Overhedssikringer er placeret mellem varmelegemerne og skal forbindes i serie som vist på diagrammet.

800 EL. 3x1200W - 3x220 v



Tegn. sæt 65

ROHOLMSVEJ 10 · DK-2620 ALBERTSLUND · TELEFON 02 62 26 00