

Produktbeskrivelse

GEU 390 AC er et ventilationsaggregat, indeholdende modstrømsvarmeveksler, indblæsnings- og udsugningsventilator, EU4 udsugnings planfilter, EU7 indblæsnings posefilter, komplet automatik samt betjeningspanel.

GEU 390 AC kan leveres med følgende tilbehør:

- Vand- eller el-eftervarmeplade til $\varnothing 125\text{mm}$ Kanal
- Friskluftspjæld med springreturn motor til $\varnothing 125\text{mm}$ Kanal
- Friskluftspjæld med motor $\varnothing 125\text{mm}$ Kanal
- Afkastspjæld med motor $\varnothing 125\text{mm}$ Kanal
- Termostatventil med luftføler
- 2-vejs ventil med motor 24 V
- Sommerkryds

Anvendelse

GEU 390 AC anvendes til ventilationsanlæg hvor der ønskes udsugning og indblæsning samtidig med at der genvindes energi fra udsugningsluften til opvarmning af indblæsningsluften. GEU 390 AC anvendes normalt i boliger med et boligareal fra 50 til 180 m².



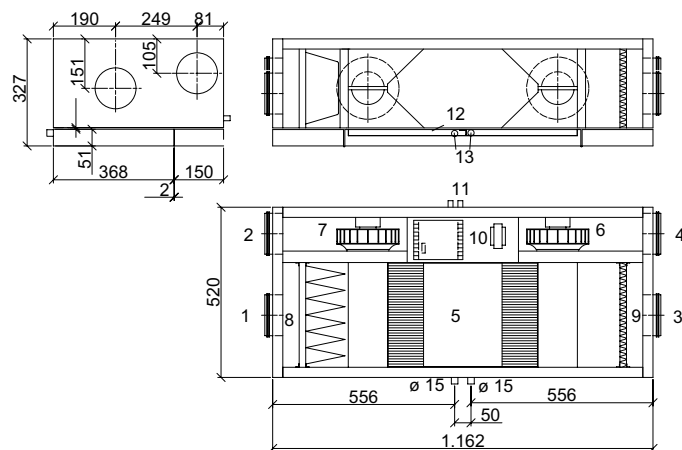
Typer

Ombyttes filtrene, kan GEU 390 AC også spejlvendes. Dette indebærer dog at en fagmand ombytter ledningerne til ventilatorerne.

Målskitse

GEU 390 AC

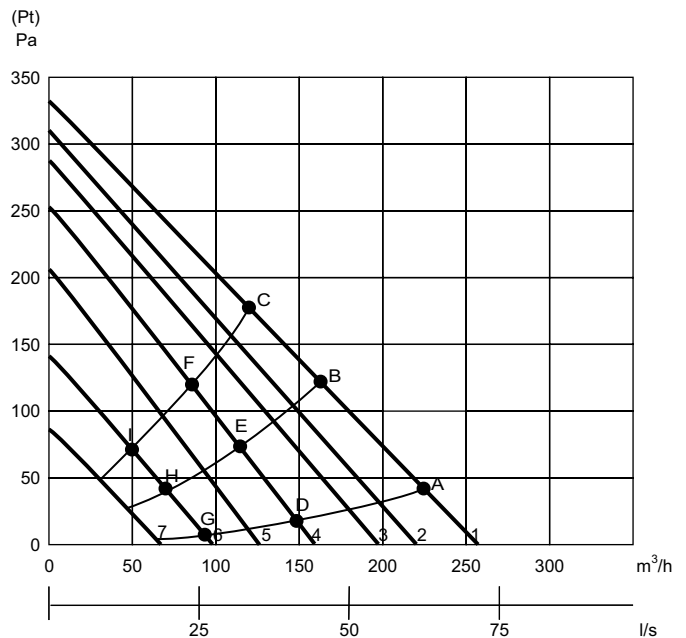
Mål i mm



- | | |
|---------------------------|--------------------------|
| 1: Friskluft | 8: Friskluftfilter EU 7 |
| 2: Afkast | 9: Udsugningsfilter EU 4 |
| 3: Udsugning | 10: El-styring |
| 4: Indblæsning | 11: Kabelgennemføring |
| 5: Modstrømsvarmeveksler | 12: Kondensbakke |
| 6: Indblæsningsventilator | 13: Kondensafløb |
| 7: Udsugningsventilator | |

Ydelse

Ydelsesdiagrammet viser det disponible tryk (P_t), der er til rådighed til kanalsystemet på både udsugnings- og indblæsningsiden. Tryktab i aggregatet er fratrukket.



Kurver: 1: 100% 2: 75% 3: 60% 4: 50%
5: 40% 6: 30% 7: 20%

Optagen effekt (pr. ventilator)

	A	B	C	D	E	F	G	H	I
Watt	59	58	57	43	41	40	21	20	20

Tekniske data

El-tilslutning

1 x 230 V + N + PE, 10 A, 50 Hz

Ventilatorer med direkte koblet motorer

R2E 190

Kondensator

2,0 µF

Motorer 230 V AC:

Normmotorer

IEC 38

Isoleringsklasse

B

Tæthedsklasse

IP 44

Motorstørrelse (Max. pr. motor)

Omdr./min

2500 ved 50Hz

2700 ved 60Hz

Optagen effekt (Max. pr. motor)

58W

Strømforbrug (Max. pr. motor)

0,26A

Ventilatorerne kan individuelt indstilles til 3 forskellige hastigheder.

Lyddata

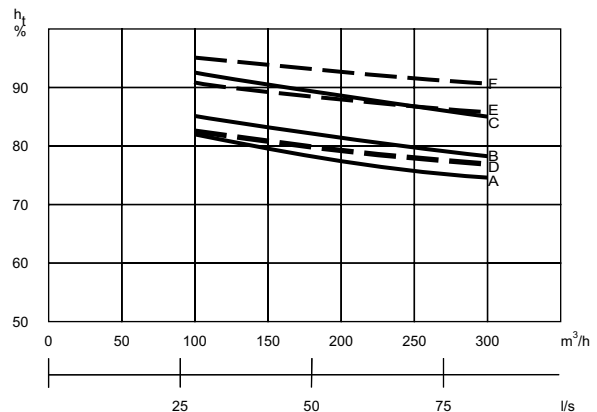
Målepunkt	1 m under aggregat			Udsugningskanal			Indblæsningskanal		
	1	2	3	1	2	3	1	2	3
Luftmængde									
	Lo dB			Lwu dB			Lwi dB		
63 Hz	39	47	50	74	86	91	74	86	91
125 Hz	39	44	48	72	81	88	72	81	88
250 Hz	33	41	47	66	77	84	66	77	84
500 Hz	26	34	42	58	72	79	58	72	79
1000 Hz	-	25	33	53	66	74	53	66	74
2000 Hz	-	-	24	45	62	71	45	62	71
4000 Hz	-	-	22	33	53	64	33	53	64
8000 Hz	-	-	-	27	41	54	27	41	54
Gennemsnit	Lo dB(A)			Lwu dB(A)			Lwi dB(A)		
	29	36	42	61	73	81	61	73	81

- 1: Målt ved 30% og en luftmængde på 90 m³/h
- 2: Målt ved 50% og en luftmængde på 230 m³/h
- 3: Målt ved 100% og en luftmængde på 330 m³/h

Automatik

GEU 390 AC leveres med komplet automatik.

Temperaturvirkningsgrad



		A	B	C	D	E	F
Udsugning	°C	20	20	20	20	20	20
Relativ fugtighed	%	30	50	70	30	50	70
Udeluft	°C	4	4	4	-12	-12	-12

Der er ikke taget hensyn til evt. tilslutning af varmeveksler ved lave udetemperaturer.

Konstruktion

Hovedmål:

(h x l x d) excl. studse

520 x 1162 x 307 mm

Kabinetopbygning:

Dobbeltkapslet varmtgalvaniseret plade med 30 mm isolering (leveres også pulverlakeret)

Kanaltilslutning:

ø125 mm (nippelmål) med gummiringstætning

Låg:

Låg med 6 mm skruer samt snapbolte på filterlåget

Modstrømsvarmeveksler

Ren aluminium

Kondensbakke

Rustfri stål

Kondensafløb

Rustfrie studse ø15 mm (udv.)

Filtre:

Indblæsning

EU7 posefilter

Udsugning

EU4 planfilter

Vægt

40 kg

Tilbehør

Vand- og el-efftervarmeplader samt spjæld.