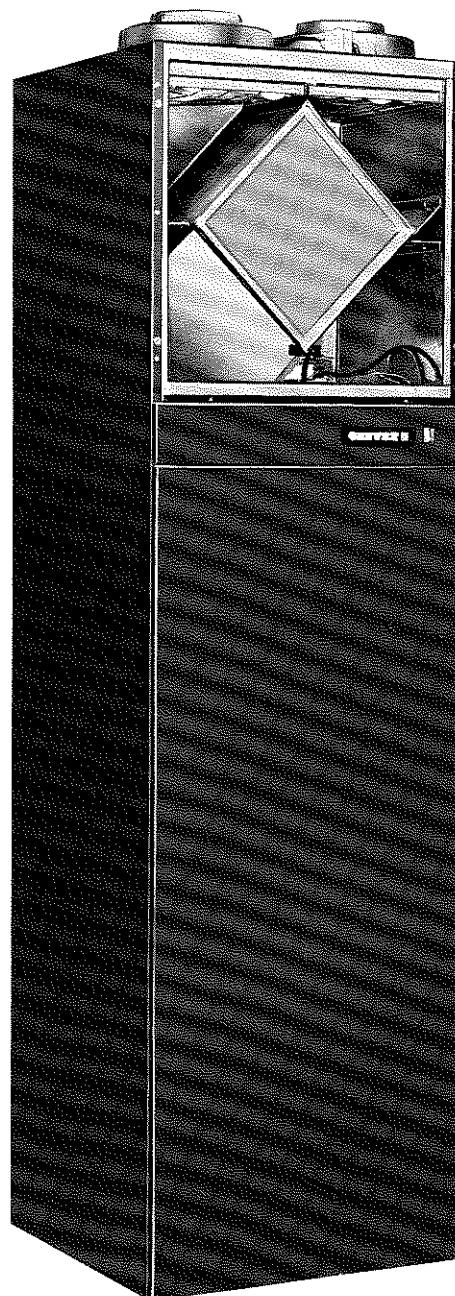


Combi/Combi H

Kombineret varmepumpe-,
varmegenvindings-
og ventilationssystem



Installatør:



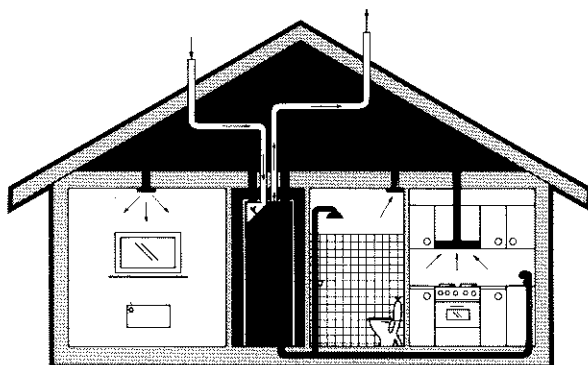
Genvex

Genvex Klimateknik ApS

Roholmsvej 10
2620 Albertslund
Tlf. (02) 62 26 00

Jyllandsafdeling:
Paradisbakken 3
7660 Bækmarksbro
Tlf. (07) 88 16 66

Tekniske informationer



Genvex Combi/Combi H

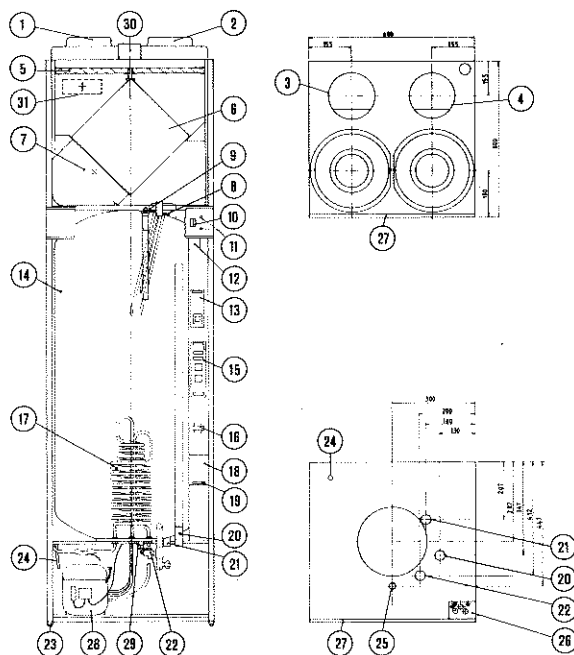
Varmegenvindingssystemet i begge typer er placeret i toppen, og går i al sin enkelthed ud på at udnytte spildvarmen i udsugningsluften, producere varmt brugsvand samt sørge for nødvendig ventilation. Gennem varmeveksleren – og den ekstra indbyggede luftkondensator i type H, overføres spildvarmen til den friske luft, der efter opvarmning føres videre til opholdsrummene.

Da de to luftstrømme passerer varmeveksleren uden at komme i forbindelse med hinanden, får man aldrig den forurenede luft tilbage i huset, men kun frisk opvarmet luft.

Udover 60-70% genvinding af spildvarmen i krydsvarmeveksleren, sikrer systemet et kontrolleret luftskifte. Det betyder sundt og behageligt indeklima.

Varmepumpen udnytter restenergien fra afkastluften, efter at denne har passeret varmeveksleren. Og det specielle ved varmepumpen er, at denne er energioptimeret. Varmepumpen er i stand til, udelukkende ved hjælp af restenergien i afkastluften, gennemsnitligt at producere ca. 280 l varmt vand pr. døgn, med en vandtemperatur på 50-55°C – rigeligt til gennemsnitsfamiliens varmtvandsforbrug. Combi H yder udover rigeligt varmt vand også et direkte tilskud til husets rumopvarmning ved hjælp af den ekstra indbyggede kondensator.

Suppleringsvarmen i Combi H kan ved normalt varmtvandsforbrug sættes til netto ca. 1000 kWh/år.



Varveveksler

For at undgå tæring er varmeveksleren udført i søvandsbestandigt aluminium. Varmeveksleren er let at trække ud for rengøring.

Filtre

Genvex Combi er udstyret med vaskbare, let udskiftelige Viledon filtre.

Kompressorer

Danfoss type FR 7 H/ SC 10 H specielt udviklet til varmepumpe drift.

El-varmelegeme

Ved uforholdsmæssigt stort varmtvandsforbrug eller ekstremt lave udetemperaturer er der i toppen af beholderen monteret et 1.000 W varmelegeme for manuel indkobling.

Ventilatorer

Genvex Combi er udstyret med 2 lydsvage centrifugalventilatorer med direkte koblede motorer samt selvsmørende lejer.

Ventilatorerne kan hastighedsreguleres ved hjælp af transformer.

Max. luftmængde ca. 275 m³/h.

Eftervarmeplade

For at sikre optimal komfort må indblæsningstemperaturen ikke være under 17°C. Derfor er det nødvendigt at eftervarme indblæsningsluften. Dette kan ske enten med 300 EL eftervarmeplade eller med 300 VA vandeftervarmeplade for centralvarmevand fra oliefyr, gaskedel eller fjernvarme.

Varmtvandsbeholder

Varmtvandsbeholderen, der er på 240 l, har som beskyttelse mod tæring en indvendig emaljebelegning. Som ekstra sikkerhed er beholderen forsynet med et elektrolyseanlæg med lampeindikering for anodeskift.

Type	El-tilslutning	Dimensioner	Vægt	Farve	El-forbrug		
Combi	220 V - 10 A - 0 J	BxDxH 60x60x217 cm	180 kg	Hvid Rødbrun	Ventilatorer Max. 150 W Min. 75 W	Kompressor Max. 300 W Min. 150 W	El-varme- legeme Max. 1.200 W
Combi H	220 V - 10 A - 0 J	60x60x217 cm	185 kg	Hvid Rødbrun	Max. 150 W Min. 75 W	Max. 400 W Min. 250 W	Max. 1200 W

NB: Sikkerhedsaggregat bestilles særskilt.

- | | |
|--------------------------------|---|
| 1. Friskluftventilator | 17. Kondensator |
| 2. Udsugningsventilator | 18. Driftstermostat for kompressor |
| 3. Indblæsning | 19. Klemrække for el-tilslutning |
| 4. Afkast | 20. Varmtvandsafgang 3/4" RG |
| 5. Filter | 21. Cirkulationsstuds 3/4" RG |
| 6. Krydsvarmeveksler | 22. Koldtvandstilgang via kontraventil og sikkerhedsventil 3/4" mufte |
| 7. Fordamper | 23. Justerbare fødder |
| 8. 1000 W el-varmelegeme | 24. Kondensafføb |
| 9. Offeranode 3/4" | 25. Føleriomme for driftstermostat |
| 10. Kontakt for el-varmelegeme | 26. Gennemføring for el m.m. |
| 11. Lysdioder | 27. Låger |
| 12. Afrimningstermostat | 28. Kompressor |
| 13. Elektrolyseprint | 29. Udslammingshane 3/4" |
| 14. 240 l beholder | 30. El-kasse for ventilatorer |
| 15. Styreprint | 31. Kondensator for eftervarme (kun for Combi H) |
| 16. Trafo for ventilator | |