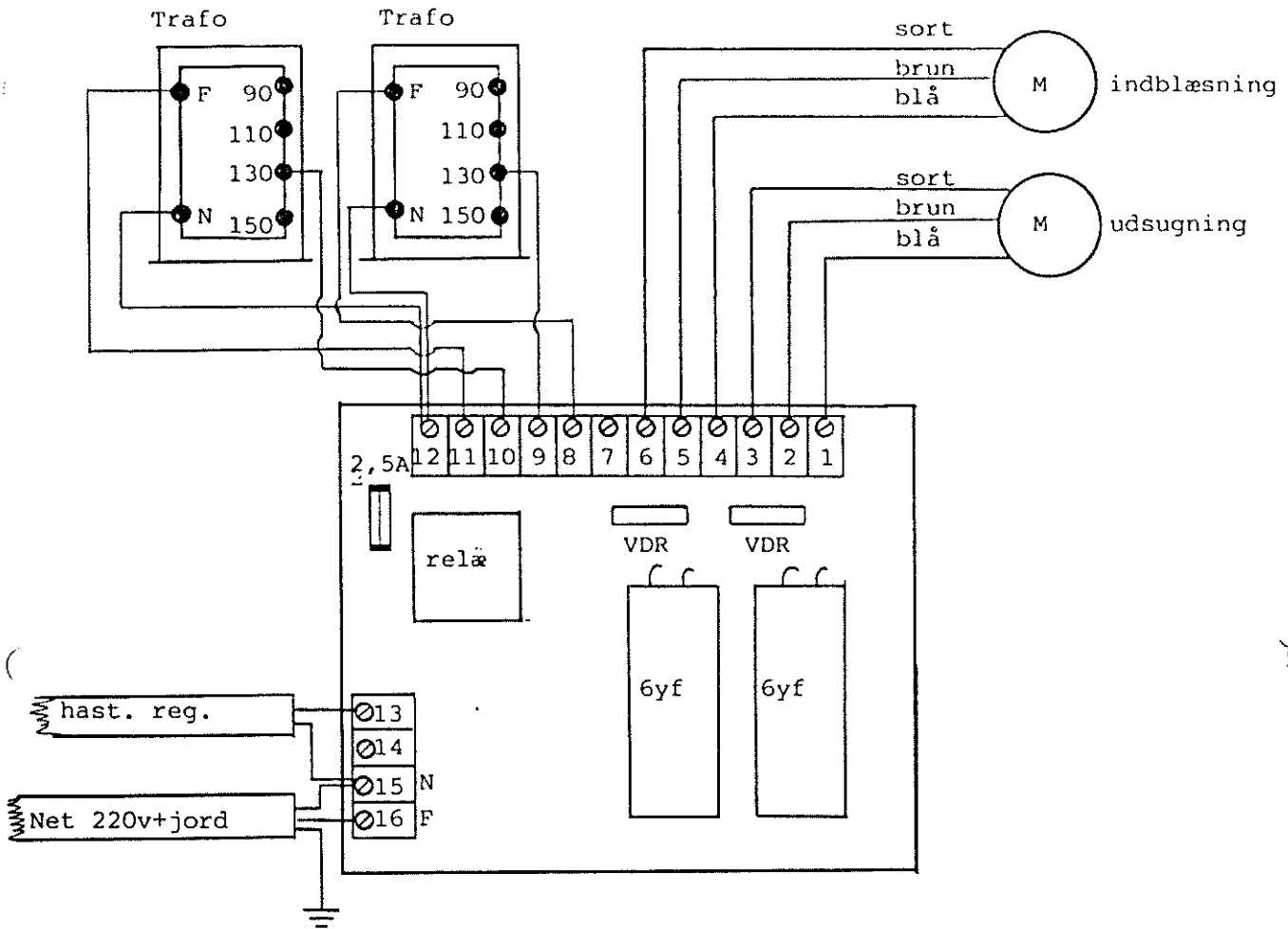


GE 300 med 500 ventilatorer  
 samt 2 stk 300 EL/ 2x1,2 kw  
 elektrikerens skal forbinde  
 ledn. mærket med X.



GE 300 med 500 ventilatorer

Ge 300 m/ 500 vent.



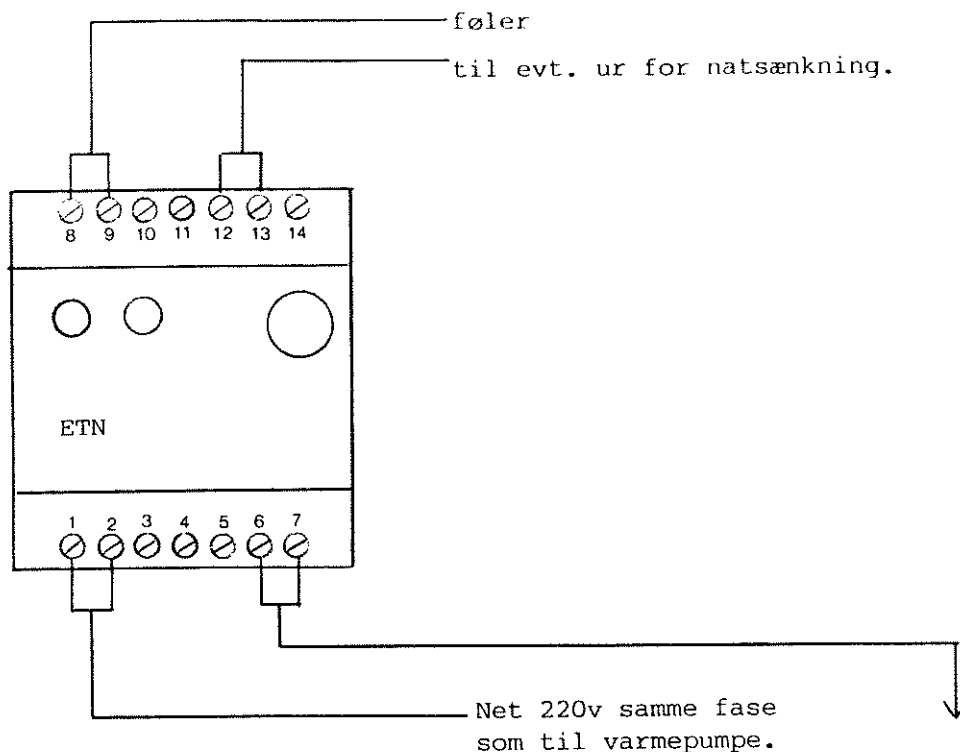
**Genvex**

Genvex Klimateknik A/S

Tegn.nr. 452

ROHOLMSVEJ 10 · DK-2620 ALBERTSLUND · TELEFON 02 · 62 26 00

## Forbindelse af termostat type ETN til Genvex anlæg.



Til anlæg kl.

Combi H kl.rk.B 3 og 4

307/315 VP kl. 5 og 6

207/215 VPI kl. 5 og 6

## MONTERINGSVEJLEDNING FOR TERMOSTAT TYPE ETN

### Termostaten

ETN er en elektronisk termostat med indbygget relæ for ind- og udkobling af varmekabel, kontaktor, cirkulationspumpe, magnetventil, ventilator etc.

Ved hjælp af et kontaktur kan termostaten styre nedsætning af rumtemperaturen om natten med det ønskede antal grader.

### Føleren

Som gulvføler benyttes type ETF-144 og som rumføler type ETF-944, der begge svarer til temperaturområdet 0 til 35°C. Rumføleren monteres på et sted, hvis temperatur såvidt muligt svarer til rumtemperaturen, altså ikke på en ydervæg, over en radiator eller på et sted, som kan nås af solen stråler.

### Montering

ETN installeres på normskinne i et skab, hvorefter forsynings-spænding, belastning, føler m.m. tilsluttes som vist på diagrammet.

Følerledningen kan forlænges med almindelig stærkstrømsledning og lægges i kabel eller kanal sammen med andre stærkstrømskredse. Dog må følerkablet ikke lægges parallelt med kabler, som fører store strømme, da der derved kan overføres utilsigtede signaler gennem følerkablet til termostaten.

Udgangskontakten må maksimalt belastes med 16 A ved 220 V vekselspænding og modstandsbelastning.

### Indstilling

Da rumtemperaturen ikke nødvendigvis er nøjagtig lig temperaturen ved føleren, vil temperaturindstillingen på termostaten ikke altid være det antal grader, som stuetermometeret viser, men dog i nærheden.

Især ved gulvfølere kan det tage lang tid - flere dage - før der har indstillet sig temperaturligevægt, og den endelige justering kan gøres på termostaten, med den store knap.

Termostatens midterste skala DIFF indstilles således, at ind- og udkobling ikke sker for tit. Med en gulvføler tager temperaturændringen lang tid, og derfor stilles DIFF på en lav værdi. Med en rumføler stilles DIFF højere, alt efter hvor stor temperaturvariation man kan godtage.

Temperaturforskellen skal altid regnes fra den indstillede temperatur og nedefter. Er den indstillede temperatur f.eks. 24°C og forskellen 5°C, vil temperaturen variere mellem 19 og 24°C.

Indstillingen længst til venstre på termostaten er det antal grader, hvormed man ønsker at sænke rumtemperaturen om natten. For at opnå denne varmebesparelse må termostaten sluttes til et kontaktur som vist på diagrammet.



Genvex Klimateknik A/S

Tegn nr. 301