

**V
A
N
V
E
X**

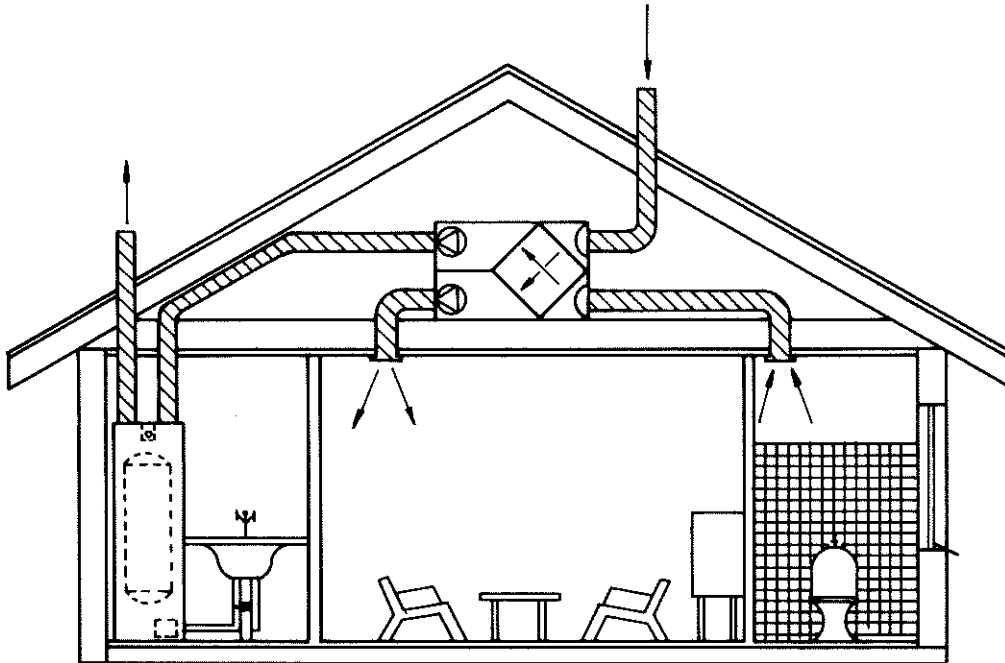
GE

GENVEX - 300

Installationsvejledning

For at undgå driftsforstyrrelser og samtidig opnå optimal ydelse af VANVEX er det vigtigt, at installationen udføres efter nedenstående anvisning.

Der henvises til separat installationsvejledning for GENVEX



1. PLACERING AF VANVEX

I de fleste tilfælde placeres VANVEX i bryggers eller tilsvarende installationsrum med betongulv. VANVEX har ydre mål (60×60×190 cm) og kan let indpasses i almindelige modulsystemer.

VANVEX skal placeres oprejst på de 4 justerbare fødder. VANVEX bør først placeres efter, at gulvet er støbt, således at fødderne og selve uniten står fri af støbningen. Endvidere skal det være muligt at foretage inspektion fra unitens front, når lågen fjernes.

2. VVS-TILSLUTNING

VANVEX er godkendt og udstyret med elektrolytisk beskyttelse mod korrosion af varmtvandsbeholderen. Alle studse er 3/4" gevind – undtagen koldt vandstilgang, som er 3/4" muffe.

a. Vandforbindelser

Alle vandforbindelser foretages i bunden af VANVEX. Studsenes placering samt dimensioner for henholdsvis koldt vandstilgang via færdigmonteret kontra- og sikkerhedsventil (nr. 16), varmtvandsafgang (nr. 18), varmtvands cirkulering (nr. 17) samt udslamning (nr. 22) er alle vist på installationstegningen på sidste side. Såfremt det ønskes, kan varmtvands cirkulation etableres ved at montere

f.eks. en Vortex cirkulationspumpe for enden af cirkulationsrøret (nr. 17).

Etableres der ikke varmtvands cirkulation, skal røret forblive lukket med den monterede afblænderprop.

Det skal nævnes, at der ved varmtvands cirkulation ofte opstår et stort varmetab fra rørene, som nedsætter ydelsen mærkbart.

For at undgå dette skal cirkulationsrøret altid isoleres med min. 30 mm mineraluld. Monteres der cirkulationspumpe, bør ydelsen kunne reguleres ved hjælp af en ballofix monteret efter pumpen. Ligeledes bør pumpen kunne afbrydes af tidsur.

Såfremt det er muligt, bør varmtvands cirkulation undgås.

b. Kondensatafløb

Kondensatafløbet fra kølefladen øverst i uniten er ført til bunden ved hjælp af et 20 mm PEL-rør. PEL-røret skal sammen med sikkerhedsventilen forbindes til gulvafløb. PEL-røret skal have jævnt fald mod afløbet og må ikke udføres med vandlås i sokkelsektionen. Afløbet skal efter montering afprøves ved at fjerne krydsvarmeveksleren i øverste sektion og hælde vand i fordamperkassen.

NB Husk: VANVEX MÅ IKKE STARTES, FØR DER ER VAND I BEHOLDEREN!

3. EL-FORBINDELSER

Strømforsyningskablet til henholdsvis GENVEXen og VANVEXen føres op gennem PG forskrningen til klemrækken i installationsrenden i bunden af VANVEXens højre side (14). Forbindelseskablet til GENVEXen føres ud af PG forskrningen ligeledes i bunden af VANVEXens højre side og føres til klemrækken mærket (1-12) i GENVEXen.

a. **FOR VANVEX + GENVEX + 1200 W KANALVARMELEGEME**

(se el-diagram)

Volt 380 V~ 2 N

Max. Watt: 2680 W.

El-forbindelsen til VANVEX foretages ved hjælp af 2 stk. 10 A sikringer med fælles gruppeafbryder, således at både GENVEXen og VANVEXen er i drift samtidig.

El-forbindelsen til GENVEXen foretages ved hjælp af et 5-leder kabel som trækkes mellem GENVEXen og VANVEXen. Foruden strømforsyningen til henholdsvis GENVEXen og kanalvarmelegemet, er kablets funktion at styre afrimningsforløbet for varmepumpens køleflade. Når afkastluften i kolde perioder kommer langt ned i temperatur, vil der dannes rim på fordampersens overflade.

Til indikation af rimmen er der i toppen af VANVEX placeret en termostat, som måler temperaturen på fordampersens, kommer denne for langt ned, slukker termostaten for indblæsningsventilatoren, kanalvarmeren samt kompressoren og sætter udsugnings-

ventilatoren op på fuld hastighed. Efter endt afrimningsforløb stiller ventilatorerne, kanalvarmeren samt kompressoren sig automatisk tilbage i udgangspositionen.

Afrimningstermostaten er fast indstillet fra fabrikken.

b. **FOR VANVEX + GENVEX + VANDEFTERVARMEFLADE**

(se el-diagram)

Volt: 220 V~

Max. Watt: 1480 W

El-forbindelsen til VANVEX foretages ved hjælp af 1 stk. 10 A sikring med gruppeafbryder.

El-forbindelsen til GENVEXen foretages ved hjælp af et 5-lederkabel, som trækkes mellem GENVEXen og VANVEXen. Kablets funktion er den samme som beskrevet under punkt a.

GENERELT

Såfremt ventilatorerne vender mod venstre i GENVEXen, når man står med inspektionslugen ind mod sig, skal ledningerne til ventilatorerne byttes på klemrækken i printkortet. Generelt gælder at udsugningsventilatoren altid skal være forbundet til klemme (1, 2, 3) og indblæsningsventilatoren altid forbundet til klemme (4, 5, 6).

Af hensyn til afrimningsfunktionen må GENVEX i forbindelse med VANVEX ikke tilsluttes thyristerstyring.

NB HUSK: Ved installation af GENVEX + VANVEX skal den gule Lus på printkortet i GENVEX altid være fjernet.

NB HUSK: VANVEX MÅ IKKE STARTES, FØR DER ER VAND I BEHOLDEREN!

4. KANAL-FORBINDELSER

Kanalen fra afkastet på GENVEX føres ned i flangen (nr. 3) i toppen af VANVEX i dennes højre side (se tegning med systemløsning).

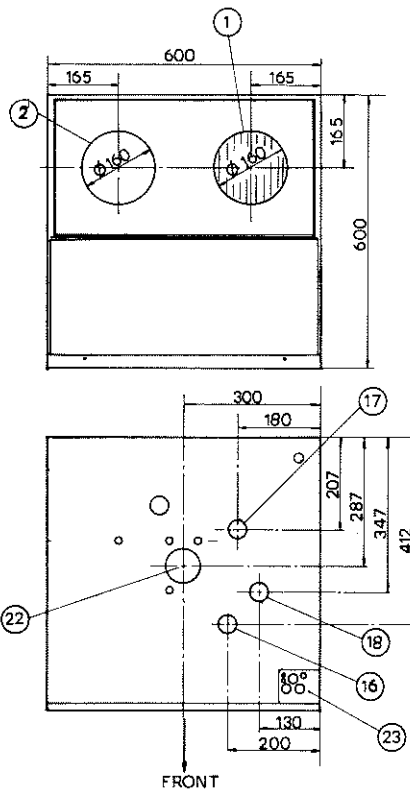
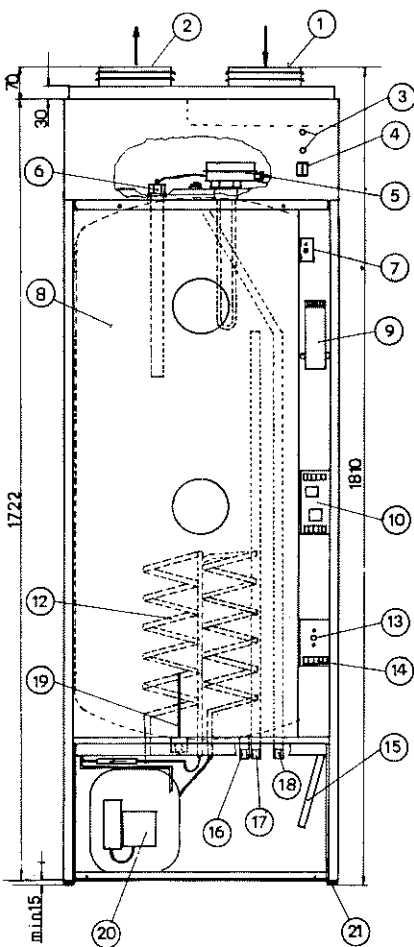
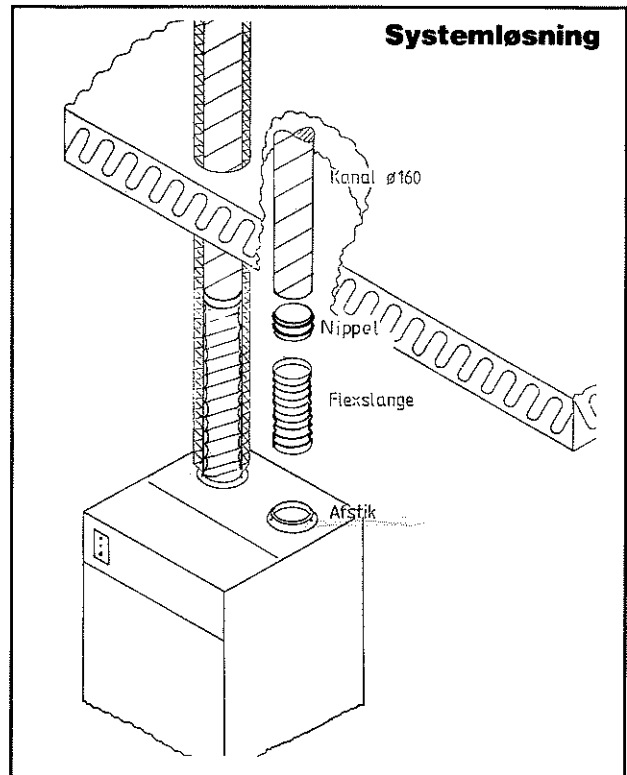
Der tilsluttes ligeledes en kanal i venstre flange (nr. 3), som føres til det fri enten over tag eller i udhæng. For at der ikke skal opstå kondensproblemer, og for at service kan foretages så hensigtsmæssigt som muligt, **skal** monterings-tegningen følges nøje.

VIGTIGT

Af hensyn til kondens skal begge kanaler isoleres omhyggeligt med min. 50 mm mineraluld. Afkastet skal isoleres helt op til selve taghætten.

Skjules kanalerne for henholdsvis afgang og tilgang til VANVEX med evt. en kasse, som bygges udenom, skal denne ved serviceeftersyn let kunne fjernes.

Er der på anlægget monteret udsugningsspjæld, skal dette p.g.a. større modtryk i VANVEX være helt åbnet.



1. Lufttilgang
2. Luftafgang
1. Lufttilgang
2. Luftafgang
3. Lysdioder elektrolyse
4. Kontakt for 1 kW varmelegeme
5. 1 kW varmelegeme
6. Topanode
7. Afrimningstermostat
8. Beholder 240 l
9. Elektrolyseprint
10. Styreprint
11. Transformert
12. Kondensators spiral
13. Driftstermostat for kompressor
14. Klemrække
15. Kondens afløb
16. Koldt vandstilgang 3/4" RG
17. Cirkulationsledning 3/4" RG
18. Varmtvandsafgang 3/4" RG
19. Bundanode
20. Kompressor med udstyr
21. Stilbare fødder
22. Bundhane
23. El-gennemføringer



ROHOLMSVEJ 10 · DK-2620 ALBERTSLUND · TELEFON 02 · 62 26 00