



GE 315 VP er et ventilationsaggregat indeholdende krydsvarmeveksler, varmepumpe, indblæsnings- og udsugningsventilator, posefilter EU7 indblæsning, planfilter EU4 udsugning samt komplet automatik, Optima 300 AC med betjeningspanel.

GE 315 VPK er med ekstra automatik for køling.

GE 315 VP/VPK kan leveres med følgende tilbehør:

- Vand- eller el-eftervarmeplade til $\varnothing 160$ mm kanal
- Vandfrosttermostat
- Friskluft- og afkastspjæld med motor til $\varnothing 160$ mm kanal
- El-forvarmeplade $\varnothing 160$ mm kanal
- Termostat- eller motorventil
- Ventilatorvagt

Anvendelse

GE 315 VP anvendes til ventilationsanlæg, hvor der ønskes udsugning og indblæsning samtidig med, at energien i udsugningsluften bruges til opvarmning af indblæsningsluften.

Energien genvindes først af krydsvarmeveksleren og dernæst genvindes restenergien af varmepumpen, som samtidig giver tilskud til opvarmning af boligen.

GE 315 VPK anvendes, hvis man ønsker at varmepumpen også skal kunne køle indblæsningsluften.

GE 315 VP/VPK anvendes normalt i boliger med et boligareal fra 100 til 160 m² og et minimumsluftskifte på 145 m³/h.

Typer

GE 315 VP - H (Højrevendt)

GE 315 VP - V (Venstrevendt)

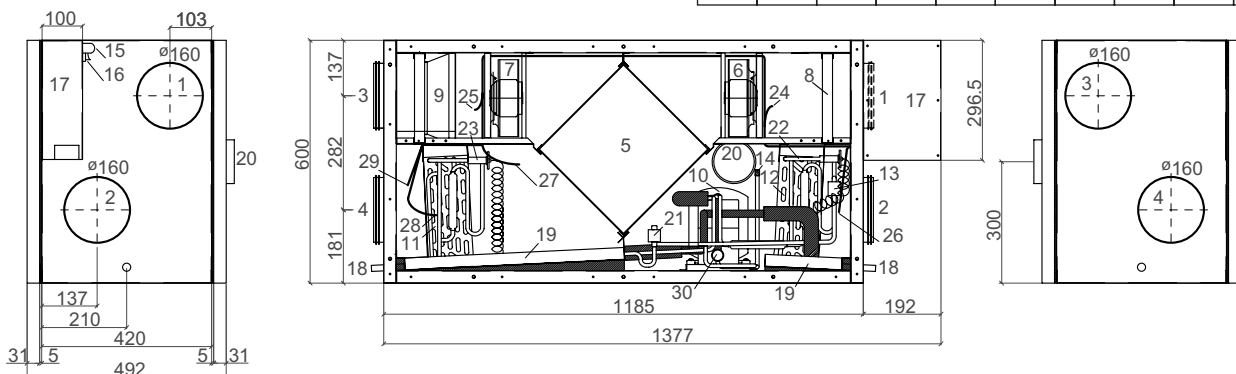
GE 315 VPK - H (Højrevendt - afbildet)

GE 315 VPK - V (Venstrevendt)

Målskitse

GE 315 VP/VPK

Mål i mm



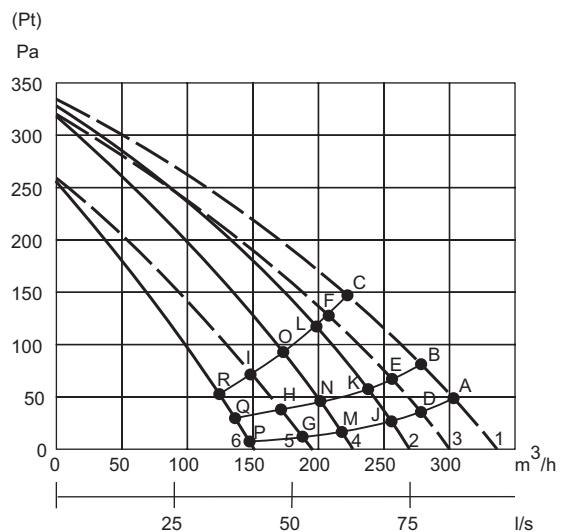
- | | | | | |
|-------------------------|---------------------------|------------------------------------|-----------------------------|-------------------------|
| 1: Udsugning | 7: Indblæsningsventilator | 13: Højtrykspresostat | 19: Kondensvandsbakker | 25: Føler friskluft |
| 2: Indblæsning | 8: Planfilter udsugning | 14: Procesventil | 20: Indbl. studs bagud | 26: Føler indblæsning |
| 3: Friskluft (udeluft) | 9: Posefilter indblæsning | 15: Kabelindføring | 21: Magnetventil afrimning | 27: Føler før køleflade |
| 4: Afkast | 10: Kompressor | 16: Afbryder | 22: Termoventil kondensator | 28: Føler køleflade |
| 5: Krydsvarmeveksler | 11: Fordamper | 17: El-kasse | 23: Termoventil fordamper | 29: Føler afkast |
| 6: Udsugningsventilator | 12: Kondensator | 18: Kondens afløb $\varnothing 15$ | 24: Føler udsugning | 30: Firvejsventil |



Ydelse

Ydelsesdiagrammet viser det disponible totale tryk (P_t) der er til rådighed til kanalsystemet.

Tryktab i aggregat er fratrukket.



— Indblæsning med posefilter: 2 = 100%, 4 = 70%, 6 = 40%

- - - Udsugning og indblæsning med planfilter: 1 = 100%, 3 = 70%, 5 = 40%

Optagen effekt udsugning og indblæsning med planfilter

	A	B	C	D	E	F	G	H	I
Watt	57	56	55	54	53	53	41	40	40

Optagen effekt indblæsning med posefilter

	J	K	L	M	N	O	P	Q	R
Watt	55	54	53	52	51	50	39	38	37

Tekniske data

El-tilslutning

Uden el-eftervarmeplade og el-forvarmeplade

1 x 230V + N + PE + 10 A, 50 Hz

Med el-eftervarmeplade og el-forvarmeplade

max 1,2 + 1,0 kW

1 x 230V + N + PE + 16 A, 50 Hz

Ventilatorer med direkte koblet motor

R2E 190

Kondensator

2 μ F

Motorer 230V AC:

Normmotorer

IEC 38

Isoleringsklasse

B

Tæthedsklasse

IP 44

Motorstørrelse (2 motorer):

Omdr./min

2500

Optagen effekt (max pr. motor)

58W

Strømforbrug (max pr. motor)

0,26A

Ventilatorerne kan individuelt indstilles i alle 3 hastighedstrin.

Varmepumpens arbejdsområde

-15°/+35°C

Kompressor

NE 6210GK

Optagen effekt (max) 590W

Strømforbrug (max) 3,3A

Gennemsnitlig ydelse 1365W

Gennemsnitlig effektforbrug 425W

Kølemedie

R407c

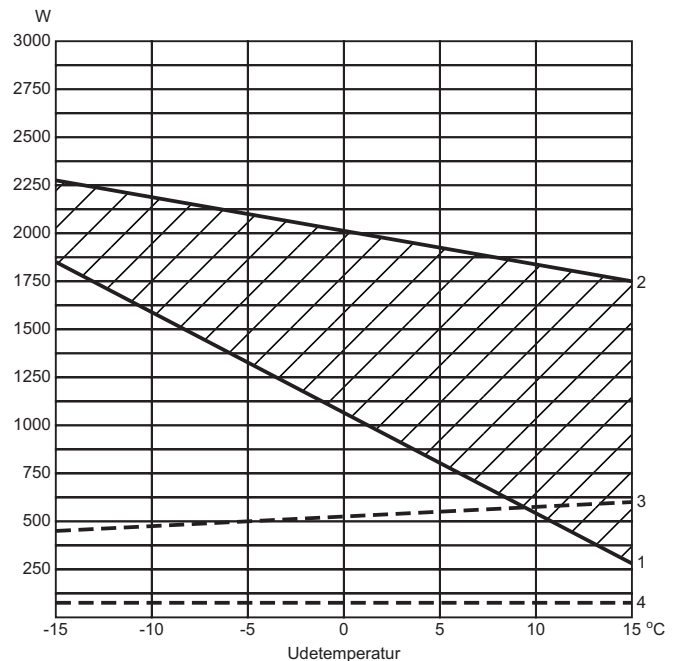
Fyldning 315 VP/VPK

820/1000 gram

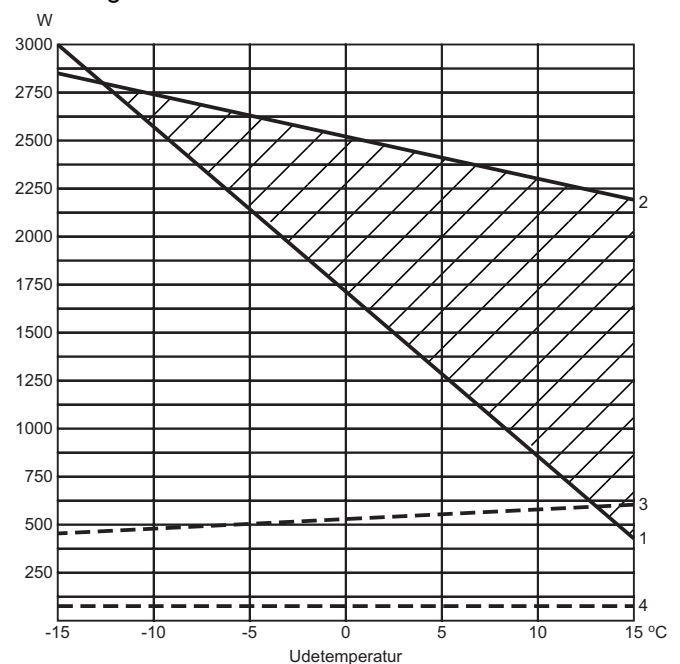
Kapacitet

GE 315 VP/VPK' kapacitet varierer med luftmængde og udeluft.

Luftmængde. 150 m³/h.



Luftmængde. 250 m³/h.



- 1) Energiforbrug til opvarmning af udeluften (friskluften) til rumtemperatur på 20°C.
- 2) Aggregatets totale kapacitet.
- 3) Optagen effekt med kompressor i drift.
- 4) Optagen effekt uden kompressor i drift.

Det skraverede område er GE 315 VP/VPK's bidrag til rumopvarmning.

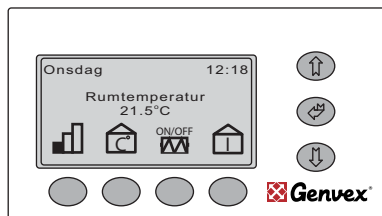
Køling:

Ved en udetemperatur på 26°C og en relativ fugtighed på 45 % og 1/1 hastighed er den totale køleeffekt 1040W.

Automatik

GE 315 VP/VPC leveres med komplet automatik - Optima 300 AC samt betjeningspanel med display, der viser anlæggets drifttilstand, og hvorpå man enkelt kan ændre driftindstillingerne.

Betjeningspanel



På denne trykknop kan man skifte hastigheden mellem lav, mellem og høj. (Trin 1, Trin 2, Trin 3), samt stoppe anlægget ved at holde knappen inde i ca. 3-4 sekunder indtil alle trin er slukket. Varmeflader vil stoppe, mens ventilatorerne vil køre i ca. 2 minutter, så varmekladerne bliver kølet af.



På denne trykknop kan man ændre den ønskede rumtemperatur.



Varmepumperne af typerne VP og VPC kan leveres med forvarmeflader og eftervarmeflader samt ekstra køling.

På denne trykknop kan man give signal til at disse varme og køleflader kan koble ind, såfremt der er et behov.



På denne trykknop kan man se alle temperaturerne på anlægget og ved at trykke på "pil ned", kan man se, hvilke relæer, der er i drift. Derved har man mulighed for hurtigt at se hvordan anlægget kører.



Ønsker man at ændre på driftsindstillingerne, skal man trykke "Pil op, Pil ned, Enter", derved kommer man ind i driftsmenuen, hvor man kan ændre driftsindstillingerne.



Ved at trykke "Pil ned", kan man skifte fra et menupunkt til det næste. Ved at trykke "Pil op" kan man skifte tilbage fra ét menupunkt til det foranstående.



Ønsker man at bladre hurtigt igennem driftsmenuen, kan man trykke på "Enter" (som er den midterste knap til højre), hvorved hele siden skifter til de næste menupunkter.

Omstilling af uret til sommertid sker ved at holde "Enter" nede samt trykke på "Pil op" (+1 time). Omstilling til vintertid sker ved at holde "Enter" nede samt trykke på "Pil ned" (-1 time).

Lyddata

Målepunkt	1 m foran aggregat			Udsugningskanal			Indblæsningskanal		
	1	2	3	1	2	3	1	2	3
Luftmængde									
	Lo dB			Lwu dB			Lwi dB		
63 Hz	51	51	51	84	91	92	76	81	82
125 Hz	52	53	54	84	88	89	78	82	82
250 Hz	46	46	46	75	85	85	69	77	79
500 Hz	35	35	36	63	73	76	65	69	69
1000 Hz	26	27	28	58	66	68	54	58	60
2000 Hz	23	24	26	55	64	65	46	54	56
4000 Hz	-	-	-	43	57	59	46	47	49
8000 Hz	-	-	-	32	47	49	44	45	45
Gennemsnit	Lo dB(A)			Lwu dB(A)			Lwi dB(A)		
	39	40	40	70	78	80	66	71	73

1: er målt ved 40% af max. hastighed med kompressor
 2: er målt ved 70% af max. hastighed med kompressor
 3: er målt ved 100% af max. hastighed med kompressor



Konstruktion

Hovedmål:

(h x l x d) excl. studse og elkasse
600 x 1185 x 492 mm

Kabinetopbygning:

Dobbeltkapslet varmtgalvaniseret plade med 30 mm isolering.
Ud- og indvendig pulverlakeret rød RAL 3002.

Kanaltilslutning:

Ø160 mm (nippelmål) med gummiringstætning

Låge:

6 mm skruer

Krydsvarmeveksler:

Søvandsbestandig aluminium

Kondensvandsbakker:

Rustfrit stål

Kondensafløb:

Rustfrit stål studs Ø15 mm (udv.)

Filtre:

Indblæsning

EU7 posefilter

Udsugning:

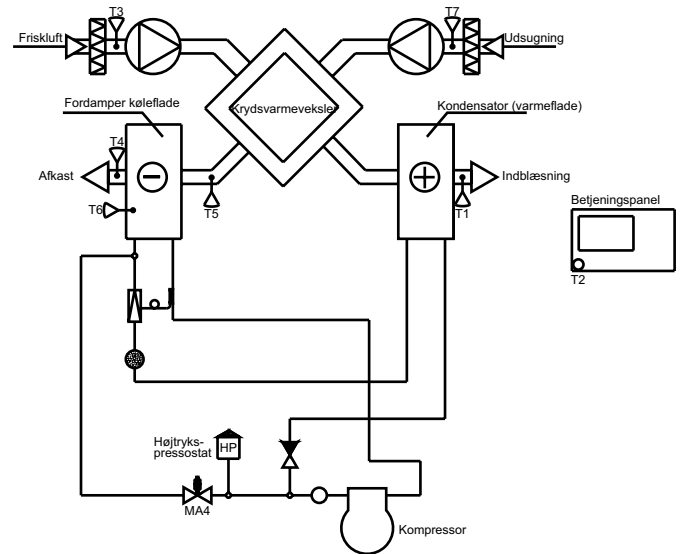
EU4 planfilter

Vægt:

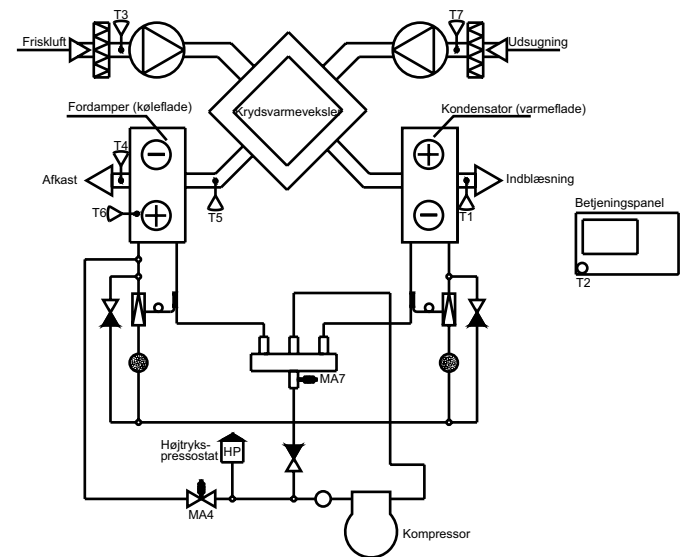
105 kg

Funktionsdiagram

Flowdiagram VP



Flowdiagram VPK



Følere:

- T1: Indblæsning
- T2: Rum
- T3: Friskluft
- T4: Afkast
- T5: Før køleflade
- T6: Køleflade
- T7: Udsugning
- T8: Vandfrost (For vandeftervarmeplade)

Magnetventiler:

- MA4: Afrimning
- MA7: Varme/køling

Tilbehør

Vand- og el-varmeplader samt spjæld.