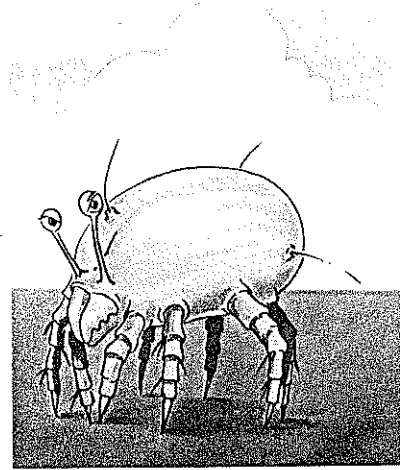


# Genvex 200 E

Krydsvarmeveksler  
og enhætte som én enhed



## Tætte boliger

I både nye og gamle boliger, der er tætte, og som ikke er udstyret med mekanisk ventilation, vil indeklimaet være meget dårligt.

Det ses tydeligt ved:

Dug på ruderne. Mug, råd og skimmelsvampe på karme og vinduesrammer. Fugtpletter på væggene. Husstøvmider overalt som kan medføre allergi. Dette blot for at nævne nogle af de bivirkninger, der er konstateret.

Konklusion: Enhver bolig bør ventileres ordentligt.

## Kontrolleret luftskifte

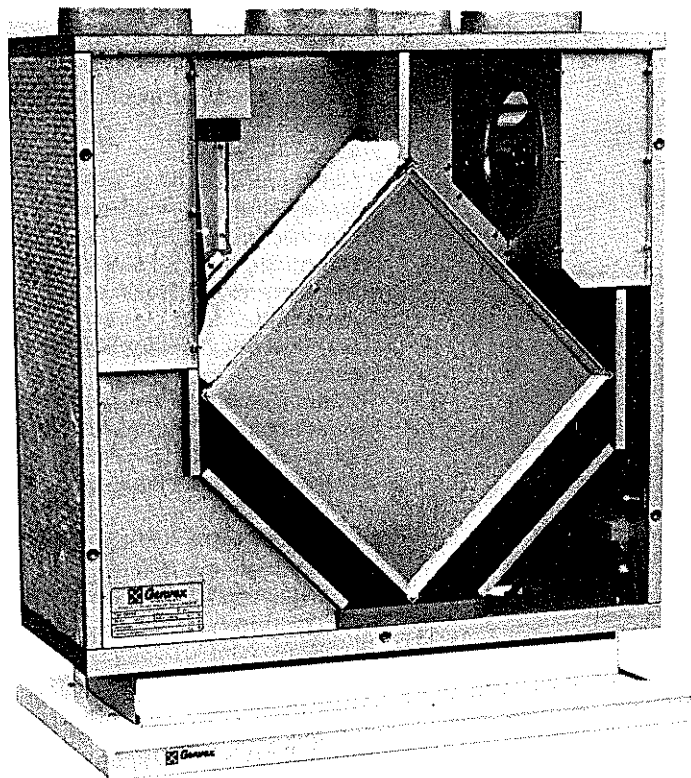
Før i tiden luftede man ud ved at åbne døre og vinduer - det var både dyrt og ukontrollabelt.

Med et Genvex-system kan man sikre et kontrolleret luftskifte, med varmegenvinding og effektiv udnyttelse af energien.

## Genvex 200 E

Genvex 200 E er det perfekte ventilations- og varmegenvindingssystem til at skabe et godt indeklima i vore boliger.

Genvex 200 E er et kompakt aggregat, der er særdeles velegnet, hvor pladsforholdene er trange, idet Genvex 200 E monteres i køkkenet direkte over komfuret, og er i en sådan størrelse, at det kan indpasses i ethvert køkkenskabsystem.



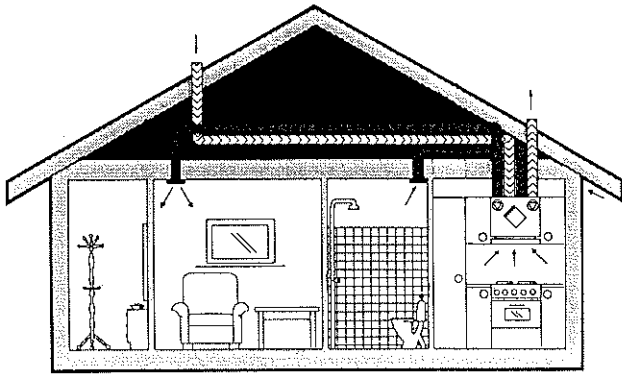
# Genvex

Genvex Klimateknik A/S

Roholmsvej 10  
2620 Albertslund  
Tlf. 43 62 26 00  
Fax 43 62 01 32

Jyllandsafdelingen:  
Paradisbakken 3  
7660 Bækmarksbro  
Tlf. 97 88 16 66  
Fax 97 88 17 03

# Tekniske informationer



## Anvendelse

Genvex 200 E er velegnet til ventilation af alle former for boliger fra 50-175m<sup>2</sup>, idet aggregatet placeres i det udnyttede rum over komfuret i køkkenet, og derved optager et minimum af plads. Kanaler kan enten føres over - eller under loft, afhængig af boligudformning.

Genvex 200 E leveres adskilt i 2 dele, d.v.s. at emhættedelen kan monteres efter at snedker- og malearbejdet er færdigt.

Køkkenplaceringen giver også let adgang til service og vedligeholdelse.

## Et kvalitetsprodukt

Kabinettet er udført i elektro galvaniserede plader. Endvidere er kabinettet isoleret med 15 mm mineraluld.

Selve varmeveksleren er udført i søvandsbestandigt aluminium, således at korrosion undgås. Afløbsbakken er udført af rustfrit stål.

## Emhætte

Den elegante Genvex emhætte, som også kan benyttes til det øvrige produktprogram, kan skydes ind efter brugen.

## Styring

Genvex 200 E leveres med 2 hastigheder, der kan reguleres på emhætten. Den lave hastighed kan individuelt forindstilles på transformeren placeret i elkassen. Transformeren er forsynet med spændingsudtag på 90 V, 110 V, 130 V og 150 V. For at sikre optimal komfort må indblæsningstemperaturen ikke være under 17° C. Derfor er der indbygget termostatstyret elvarmelegeme, der sikrer konstant indblæsningstemperatur.

## Afrimning

Genvex 200 E er forsynet med automatisk afrimning, der forhindrer tilisning af varmeveksleren.

## Data

Eltilslutning 220 V.O.J. 50 Hz 650 W

Optagen effekt for ventilatorer:

Lav hastighed 2 × 22 W (110 Volt)

Høj hastighed 2 × 75 W (220 Volt)

Eleftervarmeplade 500 W

Lysarmatur 15 W

Mål (H × B × D) = (588 × 594 × 280) mm (excl. emhætte)

Virkningsgrad krydsvarmeveksler: 62-70%

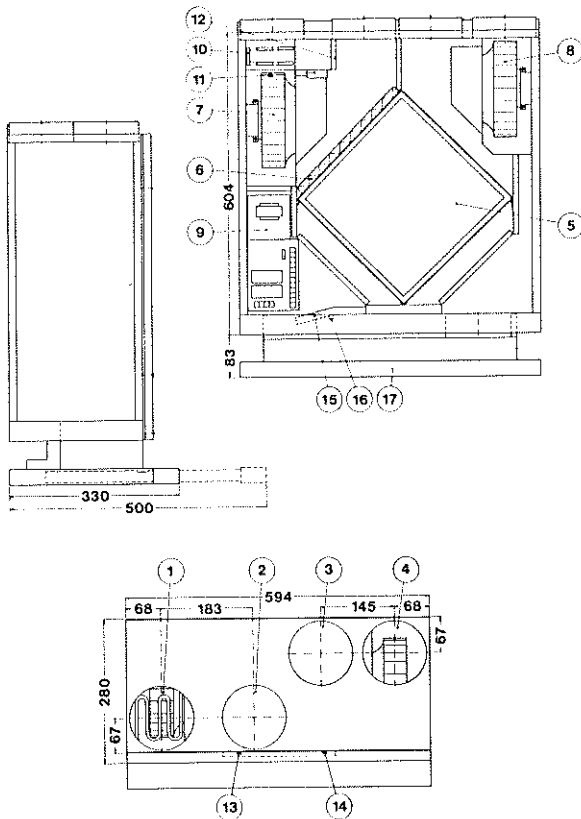
Kondens afløb: 15 mm rustfrit stål rør

Filter: Viledonfilter

Vægt: Aggregat 26 kg, Emhætte 4 kg

## Målskitse og komponenter

1. Indblæsning Ø 125
2. Friskluft Ø 125
3. Udsugning Ø 125
4. Afkast Ø 125
5. Krydsvarmeveksler
6. Friskluftfilter
7. Indblæsningsventilator
8. Udsugningsventilator
9. Eludstyr
10. Elvarmelegeme
11. Termostat for elvarmelegeme
12. Overhedningstermostat
13. Hastighedsregulator
14. Lys
15. Kondens afløb
16. Eltilslutning
17. Emhætte med filter



(Pa) Disponibelt tryk

