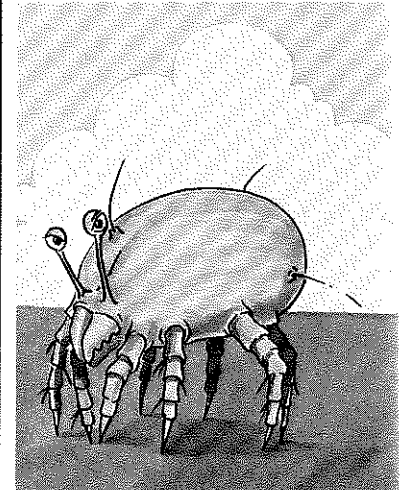




GE 207 i GE 215 i

Varmegenvindings- og varmepumpeunit som én enhed



Tætte boliger.

I både nye og gamle boliger, der er tætte, og som ikke er udstyret med mekanisk ventilation, vil indeklimaet normalt være meget dårligt.

Det ses tydeligt ved:

Dug på ruderne. Mug, råd og skimmelsvampe på karme og vinduesrammer. Fugtpletter på væggene.

Husstøvmider overalt som kan medføre allergi.

Dette blot for at nævne nogle af de bivirkninger, der er konstateret.

Konklusion: Enhver bolig bør ventileres ordentligt.

Kontrolleret luftskifte.

Før i tiden luftede man ud ved at åbne døre og vinduer – det var både dyrt og ukontrollabelt.

Med et Genvex-system kan man sikre et kontrolleret luftskifte, med varmegenvinding og effektiv udnyttelse af energien.

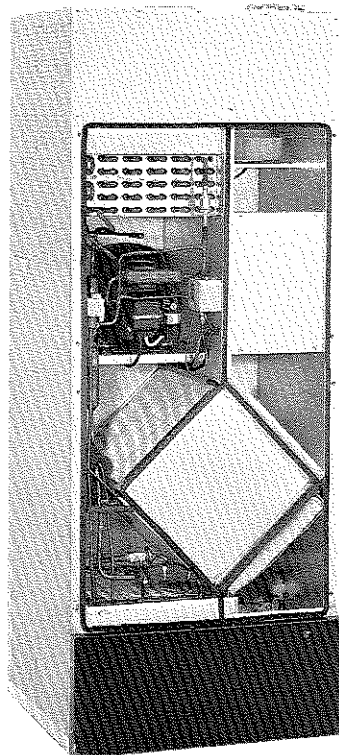
Genvex 207i/215i

Kombineret krydsvarmeveksler og varmepumpe

Den indbyggede krydsvarmeveksler i GE 207i/215i genvinder 60-70% af energien i udsugningsluften, og den indbyggede varmepumpe udnytter restenergien fra varmeveksleren, hvilket er tilstrækkeligt til at systemet kan opvarme indblæsningsluften så meget, at GE 207i/215i kan dække husets opvarmningsbehov i både forårs- og efterårsmånederne.

Grundlast i kolde perioder

I kolde perioder, hvor kapaciteten fra GE 207i/215i ikke er tilstrækkelig til at opnå den ønskede rumtemperatur, vil aggregaterne være en effektiv grundlast, medens det traditionelle opvarmningssystem fungerer som supplement.



Installatør:



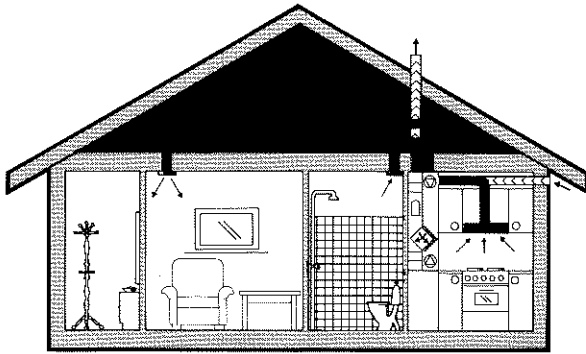
Genvex

Genvex Klimateknik ApS

Roholmsvej 10
2620 Albertslund
Tlf. (02) 62 26 00

Jyllandsafdeling:
Paradisbakken 3
7660 Bækmarksbro
Tlf. (07) 88 16 66

Tekniske informationer



Dimensioner h x b x d	Vægt kg	Kondens afløb
1455 x 560 x 540 mm	110	1/2" RG

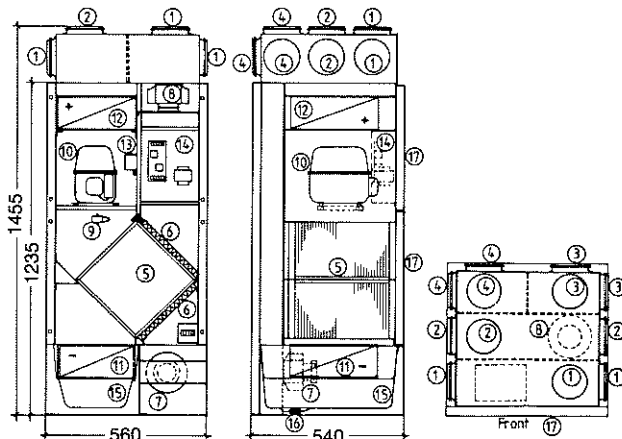
Genvex	El-tilslutning	Elforbrug til ventilatorer og kompressor		Kompressor Danfoss type
		Min.	Max.	
207i	220 V - 10 A O.J	235 W	450 W	FR 7 H Freon R 12
215i	220 V - 10 A O.J	450 W	630 W	SC 15 H Freon R 12

Økonomi ud fra fig. forudsætninger:

Dansk reference år
Luftmængder GE 207i/215i: 150 m³/h/180 m³/h
Udsugningstemperatur: 20°C
Relativ fugtighed i udsugningsluften: 40%
Dimensionerende transmissions- og ventilationstab: 4,5 kW

GE 207i	Varmerveksler	Varmerpumpe	Total
Ydelse - forbrug	2.730 kWh 270 kWh	4.290 kWh 1.060 kWh	7.020 kWh 1.330 kWh
Nettobesparelse	2.460 kWh	3.230 kWh	5.690 kWh
GE 215i			
Ydelse - forbrug	2.900 kWh 310 kWh	6.400 kWh 2.030 kWh	9.300 kWh 2.340 kWh
Nettobesparelse	2.590 kWh	4.370 kWh	6.960 kWh

NB. Disse ca. besparelser kan opnås, såfremt ovenstående forudsætninger opfyldes, og luftskiftet før og efter installation af anlæget er identiske. Der er set bort fra varmetabet i kanalsystemet.



- | | |
|---------------------------|-------------------|
| 1. Indblæsning Ø125 | 10. Kompressor |
| 2. Udsugning Ø125 | 11. Køleflade |
| 3. Friskluft Ø125 | 12. Varmerflade |
| 4. Afkast Ø125 | 13. Pressostat |
| 5. Krydsvarmerveksler | 14. Elkasse |
| 6. Filter | 15. Kondensbakke |
| 7. Indblæsningsventilator | 16. Kondens afløb |
| 8. Udsugningsventilator | 17. Frontlåge |
| 9. Afrimningstermostat | |

Anvendelse.

Genvex 207i/215i er velegnet til ventilation og delvis opvarmning af tætte parcelhuse, rækkehuse, EGV boliger samt boligblokke i størrelsen 80 - 250 m². Aggregatet kan placeres i indbygningsskab i køkken, bryggers eller tilsvarende installationsrum.

	207i	215i
Husstørrelse fra/til m ²	80/130	130/250
Luftmængde min. m ³ /h	100	150
Luftmængde max. m ³ /h	275	275

Et kvalitetsprodukt

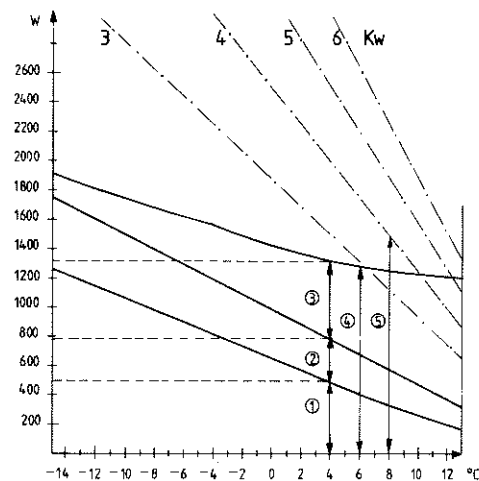
Kabinettet er udført i elektrogalvaniserede plader. Endvidere er kabinettet isoleret med 30 mm mineraluld. Selve varmerveksleren er udført i søvandsbestandigt aluminium, således at korrosion undgås. Afløbsbakken er af samme årsag udført i frostbestandigt PVC.

Ydelsesdiagrammer for GE 207i/215i

1. Ydelse krydsvarmerveksler
2. Eftervarmeeffekt til 20°C.
3. Overskudseffekt til rumopvarmning
4. Total ydelse GE 207i/215i
5. Totalt effektbehov til dækning af transmissions- og ventilationstab ved dimensionerende varmetab på henholdsvis 3, 4,5 og 6 kW.

Forudsætningerne for diagrammerne er angivet under økonomi.

Genvex 207i ydelsesdiagram



Genvex 215i ydelsesdiagram

