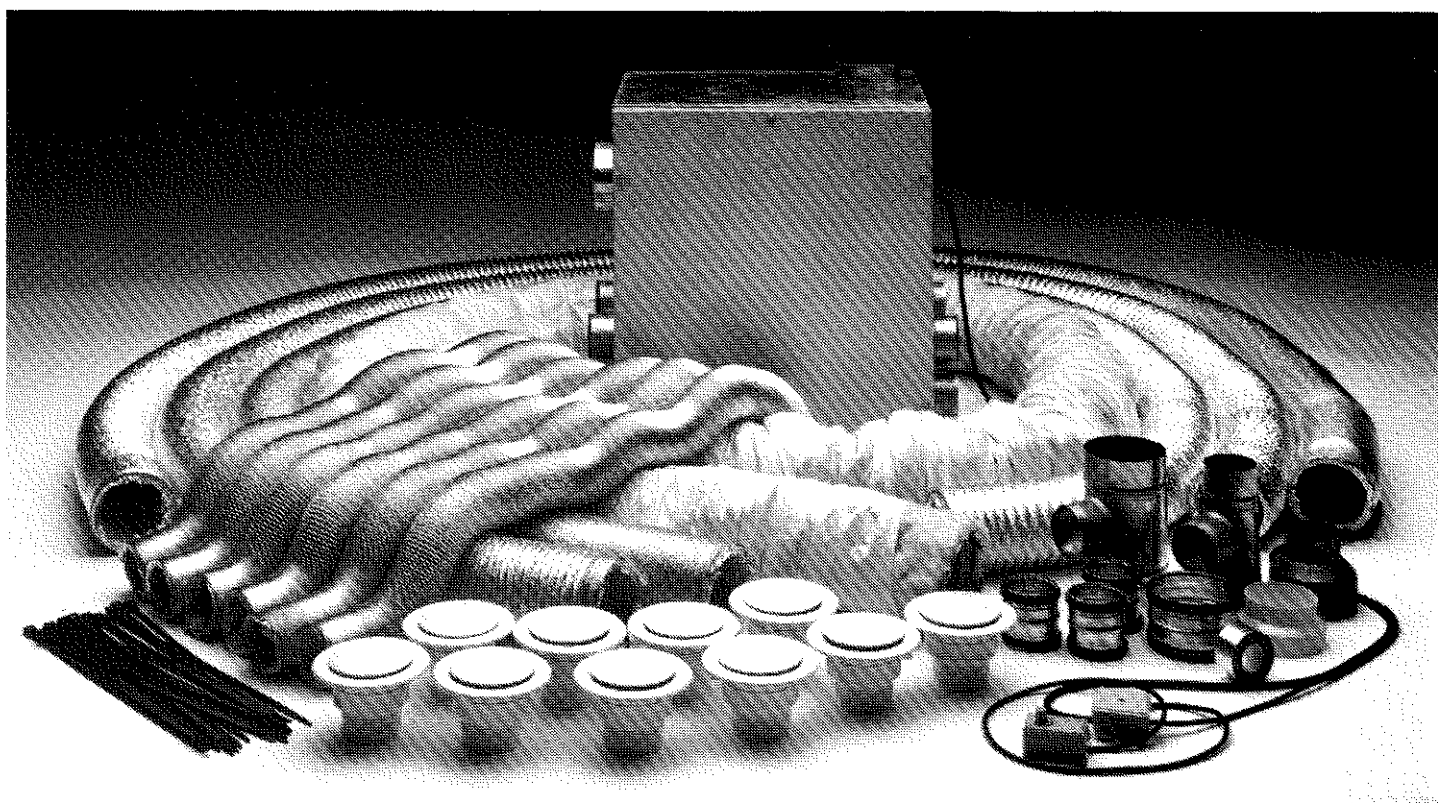


Supervex 200 **Monterings-** **og brugsanvisning**



 ***Supervex***

Sådan installeres Supervex 200:

Materialeoversigt:

Ved modtagelsen bedes De venligst kontrollere at alle dele er medleveret i henhold til følgende liste:

I den store kasse:

Supervex 200	1 stk.
Thyristor regulering	1 stk.
Flexkanal 82 x 10 m.	6 stk.
Flexkanal 127 x 10 m.	3 stk.
Spændebånd	36 stk.
Ventil Ø 100/80	10 stk.
Ventilovergang Ø 125/100	1 stk.
Nippel Ø 80	3 stk.
Nippel Ø 125	1 stk.
T-stk. Ø 125/80	1 stk.
T-stk. Ø 80/80	1 stk.
Reduktion Ø 125/80	1 stk.

I den lille kasse:

Flexkanal isoleret 127 x 10 m.	1 stk.
-----------------------------------	--------

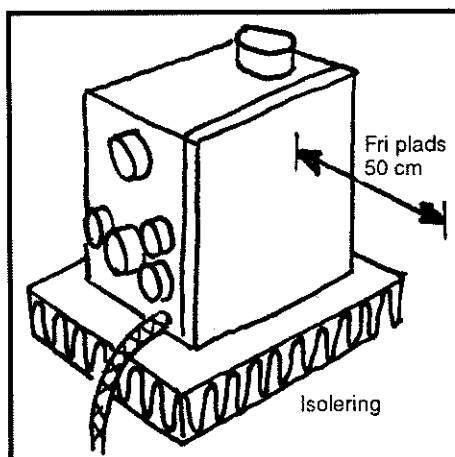
Placering:

Supervex 200 placeres på loft, således at den befinder sig over et rum, hvor der er mulighed for tilslutning til afløb (Bryggers, køkken eller bad).

Supervex 200 placeres på et underlag af isolerende materiale f.eks. en "flamingo" plade eller en hård pladebat. Fra anlægget føres afløb fra Ø15 mm kondensstuds til afløb i f.eks. bryggers med armeret plastslange.

Kondensafløbet må **ALDRIG** føres udendørs af hensyn til nedfrysning. Hvor der er fare for frost, skal der etableres frostsikring.

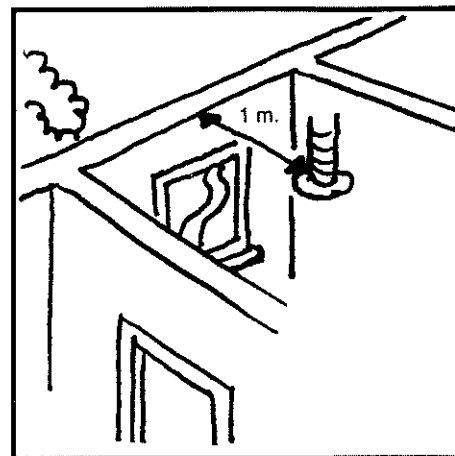
Kondensafløb skal isoleres.



Serviceadgang:

Foran **Supervex 200** skal der være minimum 50 cm fri plads, således at der kan foretages

den nødvendige servicering af anlægget.



Placering af ventilerne:

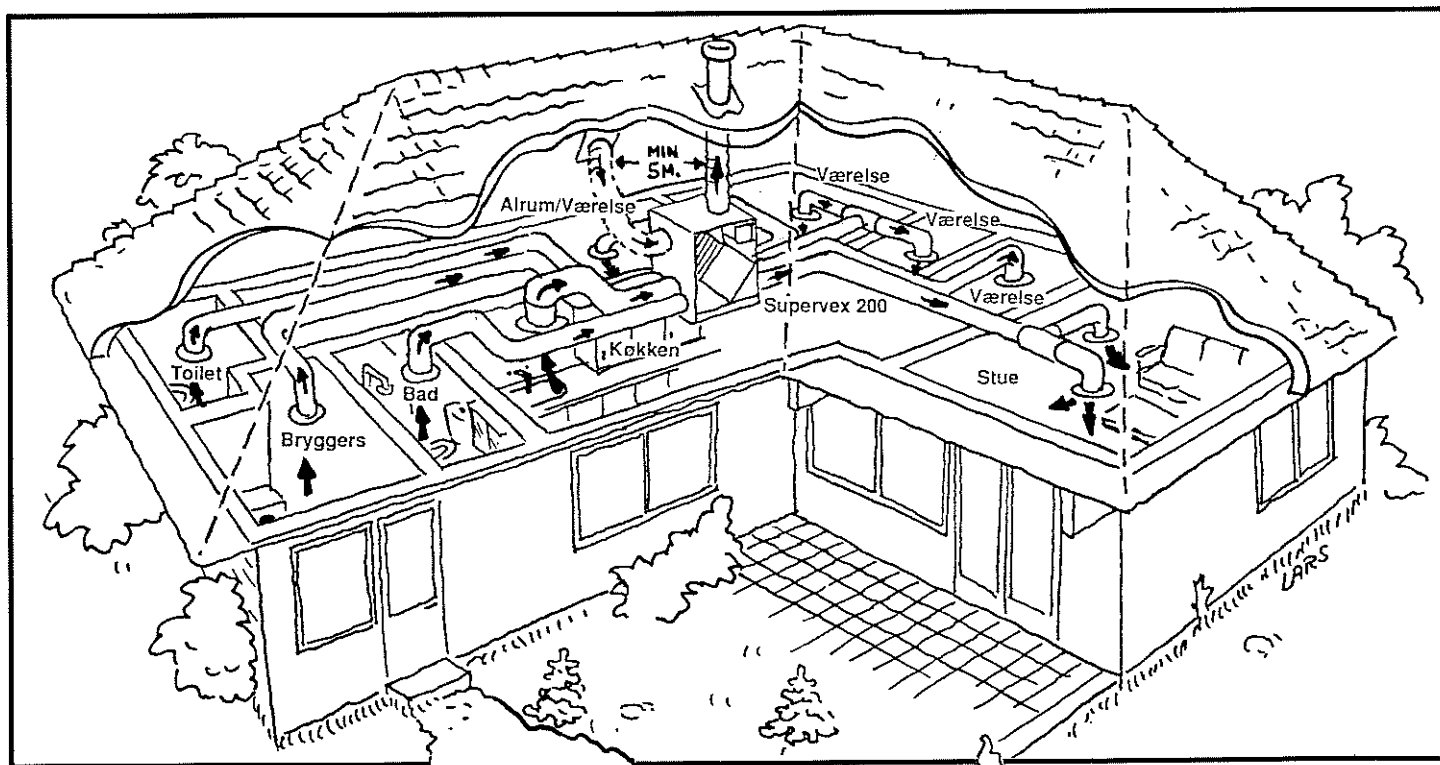
Ventilerne placeres som vist på skitsen ca. 1 meter fra ydervæg og ca. midt i rummet.

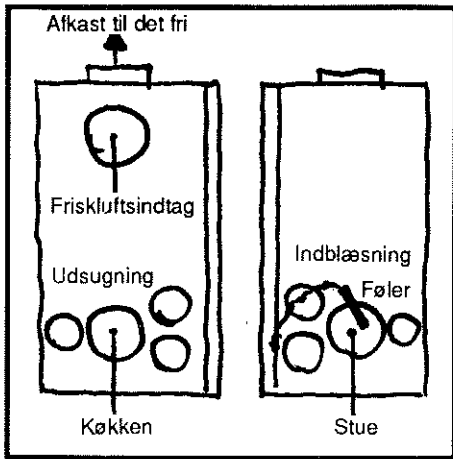
HUSK!

Udsugning fra alle våde rum: **Bryggers, køkken, bad og toilet.** I køkken over komfur og i bad over brusekabine eller karbad.

PS. det frarådes at tage udsugningen direkte fra emhætte, tørretumbler el.lign.

Indblæsning i alle andre rum: Stue, alrum, sove- og børneværelser.



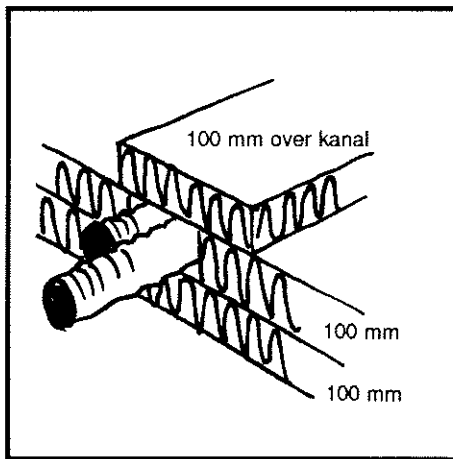


Kanalerne:

Af principskitzen fremgår det, hvilke slanger der skal bruges til de forskellige rum.

Husk at flexslangerne skal trækkes helt ud ved montage.

Føleren for el-varmelegemet gøres fri og stikkes ind i Ø 125 mm indblæsningskanal ca 1 m fra aggregatet og hullet tapes til.



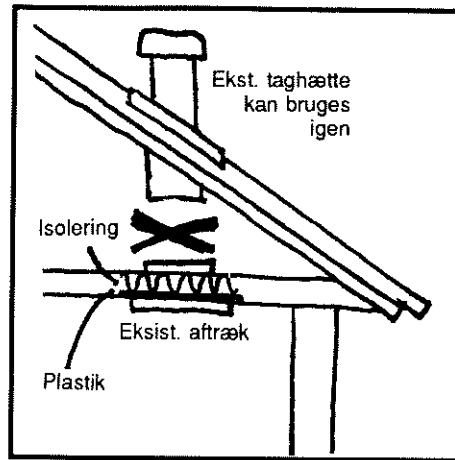
Isolering af flexkanaler:

Til afkast fra **Supervex 200** (studsens øverst på anlægget) bruges den isolerede slange på Ø 127.

Alle andre flexslanger skal isoleres med min. 50 mm, hvilket lettest og sikrest gøres ved at skære slangerne ned i den eksisterende isolering. For at give den optimale udnyttelse anbefales det at føre så mange slanger sammen som muligt.

Synlige flexkanaler, der ikke

kan lægges ned i eks. isolering, kan f.eks. isoleres med 50 mm lamelmåtter.

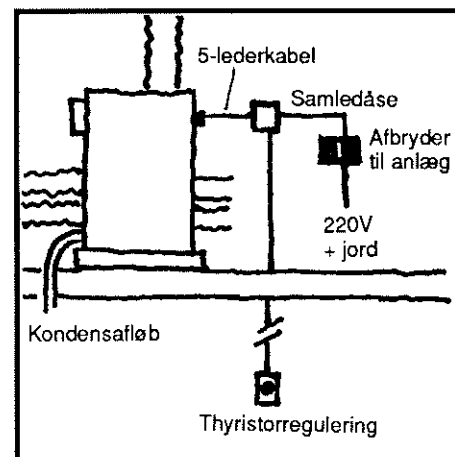


Gamle aftrækskanaler:

Evt. eksisterende aftrækskanaler fra bryggers, bad og toilet (sædvanligvis 10x15 cm oplukkelige ventiler) skal lukkes og isoleres.

Aftrækskanalerne i tagrum fjernes helt og eks. taghætter bruges evt. til friskluftindtag og afkast fra Deres nye **Supervex 200** anlæg.

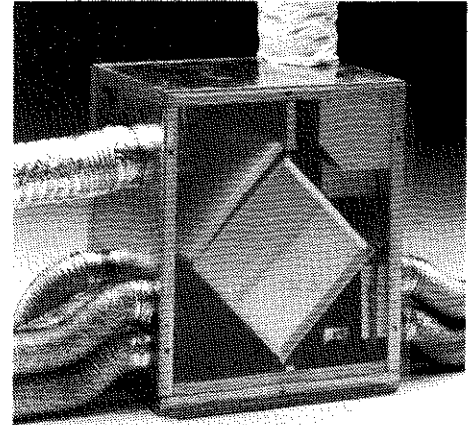
Overgang til taghætte leveres som ekstraudstyr.



EL-tilslutning:

Supervex 200 er forsynet med et 5-leder kabel, som føres til en samledåse, som vist på skitsen. Fra denne dåse føres kabler videre som vist. Bemærk, at der altid skal placeres en afbryder ved anlægget, så strømmen kan afbrydes, når anlægget skal serviceres.

Den medleverede thyristorregulator skal placeres f.eks. i køkken/alrum, så det er let at regulere ventilatorhastigheden.



Checkliste:

-
- Udpakning
- Materialekontrol
- Supervex 200 placeres på loft over "vådt" rum
- Ventilhuller bores Ø 110
- Flexkanaler trækkes ned gennem hul
- Kanal monteres på ventil
- Spændebånd påsættes
- Ventiler monteres i loft
- Indblæsning:
 - Ø125 til stue, 2 ventiler, brug T-stk. 125/80 samt reduktion 125/80
 - Ø 80 til værelser og alrum, ved flere end tre værelser bruges T-stk. 80/80
- Udsugning:
 - Ø 125 m/ overgang 125/100 til køkken - ventil over komfur
 - Ø 80 til bryggers, bad og toilet - ventil over bruser eller karbad
- Kanalerne føres til anlæg husk at føre kanalerne samlet, hvor muligt. Kanalerne trækkes helt ud
- Isoleret afkastkanal
- Friskluftkanal påsættes
- Spændebånd påsættes
- Kondensafløb påsættes
- Thyristorstyring opsættes
- Tilsluttes el-installation

Vedligeholdelse:

Vedligeholdelse:

Varmeveksleren i Supervex 200 bør rengøres ca 1 gang hvert 2. år. Dette gøres ved forsigtigt at trække den ud, og vaske den forsigtigt med lunkent vand og lidt sæbe. Spul efter med lidt lunkent vand og lad den tørre inden den igen skubbes på plads i anlægget.

BEMÆRK. Varmeveksleren skal behandles med varsomhed, idet den ikke tåler at blive stødt eller vredet. Filteret kan efter behov vaskes i lidt lunkent sæbevand (Må ikke vrides). Det anbefales dog at skifte filteret ca. 3-4 gange om året. Ventilatorerne er vedligeholdel-

sesfrie, men ventilatorvingerne bør hvert 3. år forsigtigt rengøres.

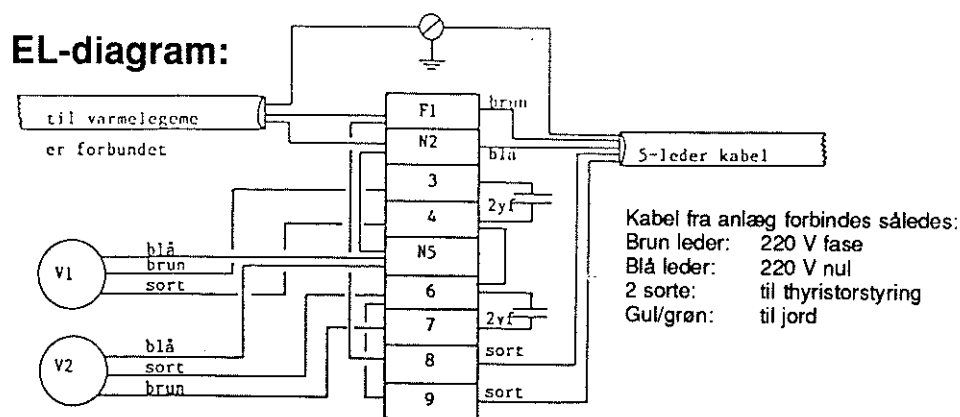
Mindst 1 gang om året bør kondensafløbet kontrolleres for frit vandgennemgang. Evt. stillestående vand danner slim, der kan stoppe kondensafløbet.

Ved evt. driftstop eller anden uregelmæssighed bør De tilkalde Deres Supervex-leverandør.

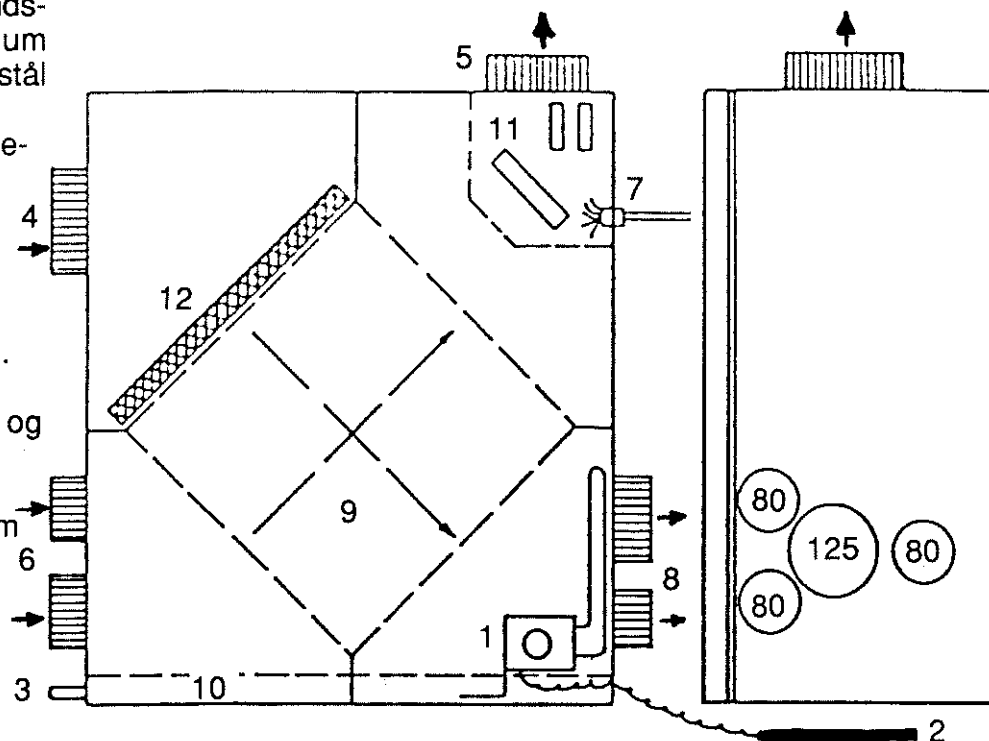
Tekniske data:

Størrelse: 64 x 55 x 42 cm
 Vægt: 30 kg
 El-tilslutning: 220 V + jord.
 Strømforbrug: 3 Amp.
 Ventilatoreffekt: Max. 2 x 70 W
 El-eftervarmefflade: 500 W
 Max. forsikring: 10 Amp
 Virkningsgrad
 krydsvarmeveksler: 60-70%
 Kabinet: Dobbeltkapslet
 varmtgalvaniserede plader
 med 30 mm isolering
 Krydsvarmeveksler: Søvands-
 bestandigt aluminium
 Kondensbakke: Rustfrit stål

EL-diagram:



1. Termostat f. el-varmelegeme stilles på ca. 18°.
2. Føler f. el-varmelegeme. 4
3. Kondensafløb Ø 15 mm.
4. Friskluftindtag Ø125 mm.
5. Afkast Ø 125 mm.
6. Udsugning 3 x Ø 80 mm og 1 x Ø 125 mm.
7. 5-lederkabel.
8. Indblæsning 3 x Ø 80 mm og 1 x Ø 150 mm.
9. Varmeveksler.
10. Kondensbakke.
11. El-kasse i anlæg.
12. Filter.



Deres medlem af Supervex-Gruppen:



Supervex-Gruppen ApS
 Postbox 14, 2600 Glostrup
 Tlf. 43 62 83 90