

CI 800 er et komplet indblæsningsaggregat indeholdende spjæld, posefilter, ventilator med direkte koblet motor.

CI 800 kan leveres med følgende tillægsudstyr:

- Vandvarmeplade
- El-varmeplade  $\varnothing 250$  kanal (nippelmål)
- Vandfrosttermostat
- Filtervagt
- 2 stk. 50 mm understøtninger

## Typer

CI 800 H: Højrevendt (som afbilledet)

CI 800 V: Venstrevendt

## Opbygning

Hovedmål (h x l x d) ekskl. studse og el-tilslutningsdåse:  
415 x 915 x 615 mm

Kabinetopbygning: Dobbeltkapslet varmtgalvaniseret plade med 30 mm isolering (kan leveres pulverlakeret)

Kanaltilslutning:  $\varnothing 250$  mm (nippelmål) med gummiringstætning

Låger: Låger med snapbolte

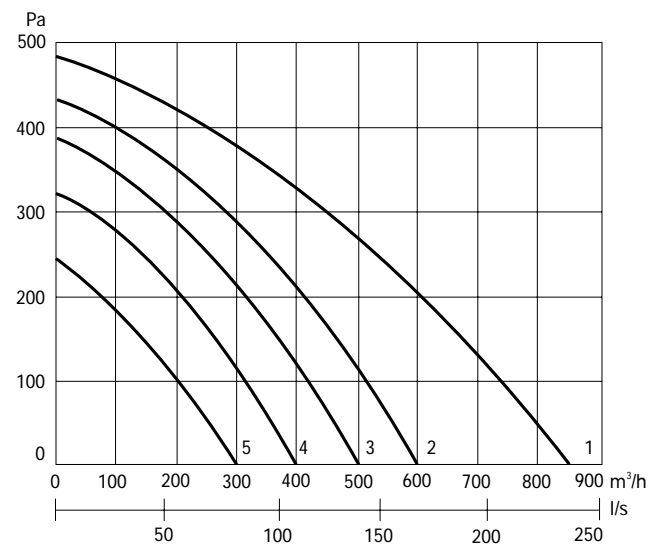
Filter: EU 5 som standard, EU7 og EU8 kan leveres

Vægt: 73 kg



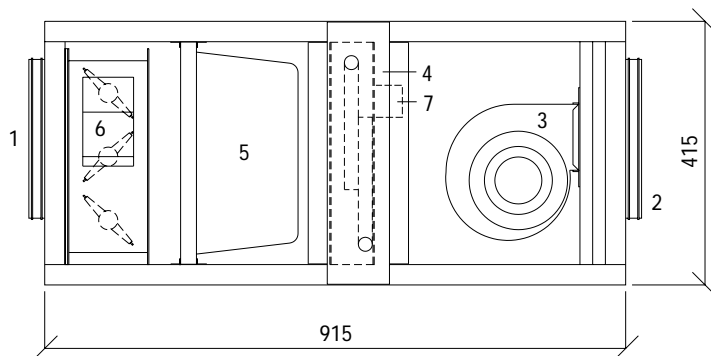
## Ydelse

Ydelsesdiagrammet viser det disponible tryk til kanalsystemet. Tryktab i aggregat er fratrukket.

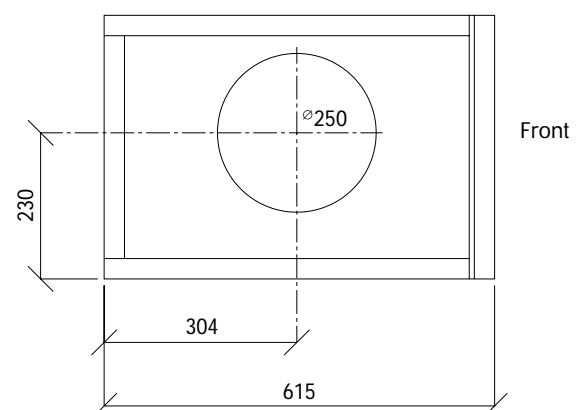


Kurverne: 1: 230 volt 4: 110 volt  
2: 150 volt 5: 90 volt  
3: 130 volt

## Målskitse



- |                        |                       |
|------------------------|-----------------------|
| 1: Udeluft (friskluft) | 5: Posefilter         |
| 2: Indblæsning         | 6: Spjæld             |
| 3: Ventilator          | 7: Vandfrosttermostat |
| 4: Vandvarmeplade      | 8: Filtervagt         |



## Tekniske data

### El-tilslutning:

Med vandvarmevlade ..... 1 x 230 V+0+jord 1 A, 50 Hz  
 Med el-varmevlade ..... 3 x 400 V+0+jord 16 A, 50 Hz

Ventilator med direkte koblet motor ..... D21E 133  
 Kondensator ..... 5 $\mu$ F

### Motorstørrelse:

Omdr./min. .... 2300  
 Effekt ..... 230 W  
 Amp. .... 1,0 A

## El-varmevlade

Ø315 mm kanal (nippelmål).

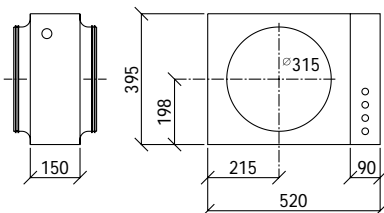
El-tilslutning: 3 x 400 volt + jord

Effekt: 9,9 kW

Opdeling: 9 trin

### Sikring af el-varmevlade:

1 stk 90°C overhedningssikring med manuel reset og 1 stk 70°C med automatisk genindkobling.



## Anden anvendelse

Aggregatet kan også anvendes som udsugningsaggregat, hvor man ønsker at beskytte ventilatoren ved filtrering af udsugningsluften.

## Lyddata

Målepunkt	1 m foran aggregat		Indblæsningskanal	
	1/2	1/1	1/2	1/1
<b>Hastighed</b>				
125 Hz dB	35	44	52	68
250 Hz dB	36	46	53	69
500 Hz dB	37	46	54	71
1000 Hz dB	35	41	52	68
2000 Hz dB	29	38	48	65
4000 Hz dB	24	33	44	59
Gennemsn. dB(A)	39	49	56	73

Lyddata: 1/2 er målt ved luftmængde 400 m<sup>3</sup>/h og 1/1 luftmængde ved 800 m<sup>3</sup>/h.

Målepunkt i indblæsningskanal er 1 m fra aggregat.

## Automatik

CI 800 standardstyring indeholder hastighedsregulering i to trin, 1/1 hastighed (230 volt) og 1/2 hastighed kan vælges (90, 110, 130 eller 150 volt).

Hastighedsreguleringen sker med medleveret afbryder (24 volt). Styringen kan samtidig styre CU 800 udsugningsaggregat. Styringen kan leveres med ugeur og lampeindikering ved filterskift. Vandvarmevladen styres af 2-vejs termostatventil.

CI 800 kan også leveres med Optima styring, som altid anvendes på aggregater med el-varmevlade.

### Optimaen indeholder:

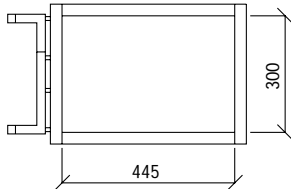
- Urstyring: døgn- og ugeur med 10 års gangreserve
- Hastighedsregulering (OFF, 1/2, 1/1)
- Temperatur og hastighed er frit programmerbar
- Op til 50 kombinationsmuligheder af hastighed, temperatur og tid
- Overstyring af urfunktion med forlænget drift, konstant drift eller afbrudt
- Temperaturstyring af vandvarmevlade med motorventil eller el-varmevlade i op til 9 trin med efterblæsfunktion
- Valg mellem indblæsnings- eller rumregulering
- Automatisk modulerende by-pass- eller blandekammerregulering
- Fugtstyring
- Temperaturstyring af køleanlæg i op til 3 trin eller køleflade for vand med motorventil
- Regulatortider er frit programmerbare
- Styring af friskluft- og afkastspjæld
- Valg mellem filteralarmer: filtervagt eller filtertimer
- Filterskift indikeres med rødt blink på Optima betjeningspanel og rødt lys på fjernbetjeningspanel samt med tekst på Optimaens display: Filterfejl
- Fejl på anlæg indikeres med rødt blink på både Optima betjeningspanel og fjernbetjeningspanel samt med følgende tekst på Optimaens display: datafejl, frost, brand, termisk fejl eller ventilatorfejl
- Forberedt for styring over CTS anlæg

Ønskes yderligere information: se under afsnittet Automatik.

## Vandvarmeplade

Der kan leveres vandvarmeplade med 3 rørrækker indbygget i aggregatet.

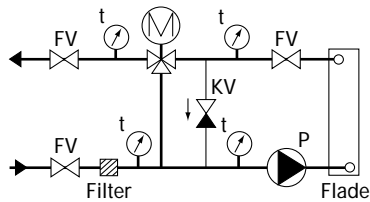
Vandtilslutning 1/2" RG.



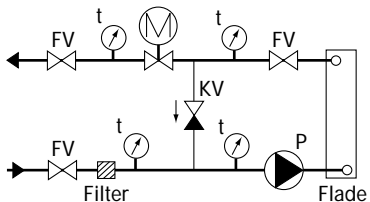
## Vandtilslutning til vandvarmeplade

Ved tilslutning til centralvarme/fjernvarme kan følgende diagrammer anvendes.

Dimensionering af motorventil - se under afsnittet Automatik.



Centralvarme



Fjernvarme

## Kapacitet

### Indblæsningsregulering:

Lufttilgang ±12°C, luftafgang 21°C

Vand 70/40°C - 3 rørrækker

Luftmængde m <sup>3</sup> /h	Varmeydelse kW	Vandmængde l/h	Tryktab vand kPa
500	5,8	160	0,2
600	6,9	190	0,3
700	8,1	230	0,5
800	9,2	260	0,7

Lufttilgang ±12°C, luftafgang 21°C

Vand 50/35°C - 3 rørrækker

Luftmængde m <sup>3</sup> /h	Varmeydelse kW	Vandmængde l/h	Tryktab vand kPa
500	5,8	320	1,4
600	6,9	380	2,2
700	8,1	460	3,3
800	9,2	520	4,0

### Rumregulering:

Lufttilgang ±12°C

Vand 70/40°C - 3 rørrækker

Luftmængde m <sup>3</sup> /h	Varmeydelse kW	Luftafgang °C	Vandmængde l/h	Tryktab vand kPa
500	9,6	43,2	270	0,7
600	10,7	38,9	300	0,9
700	12,0	37,2	340	1,2
800	13,1	35,1	370	1,8

Lufttilgang ±12°C

Vand 50/35°C - 3 rørrækker

Luftmængde m <sup>3</sup> /h	Varmeydelse kW	Luftafgang °C	Vandmængde l/h	Tryktab vand kPa
500	7,6	31,6	430	3
600	8,9	30,7	510	4
700	10,1	29,3	570	5
800	11,0	27,6	630	6