

Centralstøvsuger  
Installationsvejledning



*Thinking of you*

 **Electrolux**





## Tillykke med købet af dit nye rørsystem

Du har købt et af de bedste centralstøvsugersystemer på markedet. Rørsystemet har den optimale diameter (42 mm i diameter) for centralstøvsugere og installeres nemt og uden brug af lim. Rørene er konstrueret af miljøvenligt polypropylen.

### Rørsystem

Rørsystemet til din centralstøvsuger (billede 1-2-3) er samlet i en startpakke samt en eller flere tilbehørspakker, som afhængigt af størrelsen på dit hus følger med startpakken. Et færdigt rørsystem kan ses på billede 3.

### Startpakke

Ved de fleste almindelige installationer skal der bruges to sugekontakter,

der er inkluderet i startpakken. Udblæsningsventilen sidder udenfor på huset og åbner automatisk, når der støvsuges. Lyddæmperen er placeret mellem centralenheden og udblæsningen, så tæt på ventilen som muligt. De tre adapterer anvendes til støvsugerens indsugning og udblæsning og som et tilbehør til udsugningsventilen. Maskinforbindelserne er 50,8 mm i diameter, og rørsystemet er 42 mm i diameter.

### Tilbehørspakke

Ved større installationer følger der en eller flere tilbehørspakker med startpakken.

## Omhyggelig planlægning før installationen

### Centralenheden

Find et passende sted til placeringen af centralenheden, og tænk samtidig på, hvor du ønsker at tømme udblæsningsluften ud. Da udblæsningen larmer, bør du tage dette med i betragtning, når du planlægger placeringen af udblæsningen og ikke placere den, så den vil medføre gener for dig selv og dine naboer. Hvis huset har en krybekælder, et ikke-beboet loft eller plads oppe under taget, kan udblæsningsluften tømmes ud her.

### Sugekontakter

For at få den optimale række længde fra sugekontakten er det både praktisk og funktionelt at placere kontakten så centralt som muligt på hvert gulv. Husk, at en cirkel på 10 meters radius udgør et område på mere end 300 kvadratmeter. Køb ikke en længere slange end hvad der er brug for. Støvsugerslangerne (on/off-model) kan fås i længderne 8,10 og 12 m, og standardudgaven har en slange på 12 m, som kan skæres af til en passende længde. Hvis du føler, at længden på slangen udgør et problem, kan det gøre støvsugningen lettere, hvis du i stedet vælger at have en kortere slange og flere sugekontakter. Disse ekstra sugekontakter installeres nemt ved bygningen

af et nyt hus, men kan måske være noget mere kompliceret i eksisterende huse. Hvor højt sugekontakten placeres over gulvhøjde kan frit bestemmes, men en placering i samme højde som lyskøntakterne (1 m) gør dem lette at anvende.

**Bemærk: Vær opmærksom på, at afstanden fra strømenheden til den fjerneste sugekontakt ikke bør være mere end 30 m, og at længden på udblæsningsrøret ikke bør være længere end 5 m.**

### Installation ved opførelsen af nyt hus

Da bjælker, tag og vægge står åbne under installeringen af rørene, kan du uden problemer placere sugekøntakterne, hvor du ønsker dem. Husk, når du planlægger placeringen af sugekøntakterne, at når sugekøntakten sidder tæt på dørbeklædningen på låsesiden,

behøver støvsugerslangen ikke at gå rundt om dørkanten for, at der kan rengøres inde i rummet. Placer aldrig sugekøntakten på en bar væg, hvor du måske på et tidspunkt vil ønske at placere møbler.

### Installation i eksisterende huse – etplanshuse

De vandrette rør kan, hvis det er muligt, trækkes på loftet eller i krybekælderen. De nødvendige lodrette rør kan installeres i eksisterende sekundære rum såsom skabe og garderober, hvor synlige rør kan accepteres.

### Halvandetplans- og toplanshuse

De lodrette rør kan føres mellem to sekundære rum såsom skabe eller garderober. Hvis der findes et afdækket område under en trappe, kan det fungere som et velegnet sted for det øverste plans sugekøntakt i et af de øverste trin af trappen. Hvis der ikke findes velegnede sekundære rum på det øverste plan, kan sugekøntakten også placeres i gulvet. (Gulvsugekøntakter kan fås som ekstra tilbehør.)

### Huse med kældre

I sådanne huse er installationen af de vandrette rør i de fleste tilfælde meget enkel. For yderligere oplysninger, se ovenfor.

### Installation af rør i uopvarmede områder

Bemærk: Krybekældre regnes ikke for et koldt område, da de, hvis de er bygget korrekt, aldrig kommer under en temperatur på 0 °C. Rør i kolde områder såsom lofter skal være isoleret. Hvis isolering undlades, vil der på indersiden af rørene dannes kondensation, hvorpå støvet vil sætte sig fast. Med tiden vil der opbygges et stadig tykkere lag støv på indersiden af røret, hvilket vil reducere sugeevnen og til sidst blokere røret.

## Montering af røret på sugesiden

### Drej rørsystemet i den rigtige retning

Rørsystemet er konstrueret på en sådan måde, at retningen af luftstrømmer envejs. Luften skal passere over rørsamlingerne, ikke mod dem. Hvis luften strømmer i den forkerte retning, er der risiko for, at der opsamler sig forskellige ting i samlingerne.

### Samling af rør og samlinger

Sørg for at anbringe en pakningsskive i alle samlinger. Tryk røret ind, så det rører bunden af samlingerne korrekt. Pakningsskiven både stabiliserer og forsejler. Denne del af installationen kan gøres lettere ved at fugte overfladen af pakningen eller ved at anvende rørsamlingskit. Opvaskemiddel er ikke velegnet, da det aldrig tørrer (billede 6).

### Afskæring af rør

Skær rørene lige over, og fjern grat med en kniv. Tilbageværende grat kan forhindre luftstrømmen i at strømme frit (billede 7).

### Fastgørelse af rørene

Det er meget vigtigt, at rørsystemet er fastgjort korrekt, når det drejer sig om et limfrit rørsystem. Det er især vigtigt omkring området for centralenheden, da det bevæger sig ved start og slukning. Vær opmærksom på rørfastgørelsen ved hver enkel samling. Anvend de forankringer, der medfølger i installationspakken, eller, hvis disse ikke passer, anvend en anden løsning.

## Installation af lavspændingskabel

Sugekontakterne anvender 24 V og kan også installeres af folk, der ikke er el-installatører. Ved opførelsen af et nyt hus kan kablet med fordel installeres i de såkaldte VP-rør. Træk et parallelkabel fra sugekontakten, og forbind kablet til centralenhedens lavspændingskontakter.

### Forbindelse af lavspændingskabel til sugekontakt

Lavspændingskablet er forbundet under de to skruer i sugekontakten; når disse strammes, udløser de hver især en fjederbelastet kontaktstift, som overfører det elektriske signal fra støvsugerslangen (billede 8).

**Bemærk:** Hvis skruerne ikke spændes tilstrækkeligt, kan der være risiko for, at kontakten mellem stiften og kontaktpladen ikke fungerer korrekt.

## Installation af sugekontakter i forskellige typer vægge

For at kunne tilbyde alle former for løsninger består hver sugekontaktsæt af tre dele: vægsugekontakt, ventilmonteringsdel og forlængerrør.

### Lette indervægge – nye huse

1. Bor et hul (74 mm i diameter) i væggen, om muligt ved siden af en vægbolt, således at der er noget at fastgøre ventilmonteringsdelen til. Dette bør gøres, før væggen dækkes.
2. Fastgør ventilmonteringsdelen til vægbolten.
3. Træk lavspændingskablet gennem ventilmonteringsdelen.
4. Det lodrette rør, som ender i en 90° bøjning med et vægudtag, skal presses nedad så meget som muligt for at sikre at samlingen er tæt.
5. Afhængigt af tykkelsen af vægmaterialet skal sugekontaktens pakning placeres i den korrekte position (billede 9):
  - A. Tyk vægdel (14–28 mm), for eksempel, dobbelt pudslag – gummipakning yderst
  - B. Tynd vægdel (8–13 mm), for eksempel, enkelt pudslag – gummipakning inderst, for at tilpasse længde, tilskær holder.
6. Fastgør sugekontakten til vægmonteringsdelen.
7. Sugekontakten kan placeres, således at den kan åbnes op- eller nedefter.

Hvis du ønsker at installere to sugekontakter på hver sin side af den samme væg, skal dette gøres i overensstemmelse med billede 10. Dette betyder i praksis, at et 45° Y-grenrør placeres inde i væggen. Derefter monteres en 45° bøjning sammen med et mellemstykke på grenrøret og et kort mellemstykke på den lodrette del af 45° Y-grenrøret. Ventilmonteringsdelen placeres nu på disse forbindelser og drejes 180° væk fra hinanden.

### Betone mur – nye huse

På betone mure skal ventilmonteringsdelen monteres før støbningen. Der kan separat bestilles afdækninger til dette formål.

### Eksisterende vægge (billede 11)

Ved installation i allerede eksisterende vægge føres de lodrette rør sædvanligvis enten op eller ned bag væggene i sekundære rum såsom skabe og garderober, hvor synlige rør kan accepteres. Ved hjælp af de medfølgende forlængerrør er det muligt at udføre et pæn montering i vægge af en tykkelse på op til 125 mm.

1. Bor et hul i væggen (47 mm i diameter).
2. Fastgør sugekontakten, som ved denne samling skal fastgøres til selve væggen. For at skruen (og stikket) ikke skal komme til at sidde hen over kanten af det borede 47 mm hul, er det på sugekontakten markeret, hvor disse nye skruehuller skal være. Tryk plasticen ud med for eksempel en skrueetrækker.

3. Forbind forlængerrøret til holderen på sugekontakten, således at det stikker ud bag på væggen. Justér længden, så den passer til ventilmonteringsdelen, som derefter fastgøres til væggen.
4. Forbind røret til ventilmonteringsdelen.

I tilfælde af tykkere vægge skal der sammenføjes flere forlængerrør.

## Samling af centralenhed og udblæsningsrør

### Centralenheden

Centralenheden monteres i henhold til en separat brugervejledning, der følger med maskinen. Rørene er forbundet til maskinens indsugnings- og udsugningshuller. Forbindelsesstederne afhænger af maskinmodellen. På nogle modeller er det nødvendigt at anvende to af de medfølgende adaptere, hvilket vil være tydeligt forklaret i brugervejledningen (billede 3J).

### Udsugning

1. Sørg for, at udsugningsrøret er så kort som muligt. Hvis det er længere end 5 m, skal rørets diameter være større.
2. Udblæsningsluften skal altid føres ud af huset, og centralenheden skal være udstyret med den medfølgende lydæmper, der placeres så tæt på enden af rørledningen som muligt. Alternative løsninger kan ses på billede 12, 13, 14.
3. Ved forbindelse af udsugningsventilationsdækslet uden for på huset anvendes det tredje mellemstykke.
4. Hvis væggenes fugtspærre er beskadiget, skal den genoprettet på korrekt vis igen.

### Brandsikring

I de tilfælde, hvor enheden er placeret i for eksempel en garage, hvor væggene er brandklassificerede, skal det rør, der er ført gennem væggen, udstyres med såkaldt brandsikring. Dette kan fås som ekstra tilbehør.

### VacPan

VacPan er et praktisk tilbehør til for eksempel køkkenet eller entreen. Denne enhed slås let til med foden (billede 3 O).

### Vægplade til skjulte rørsamlinger rundt om centralenheden

På nogle modeller er der en vægplade, der helt dækker rørmonteringen ved maskinen. Med disse plader kan du allerede konstruktionsfasen udføre en fuldstændig og færdig rørmontering, således at du senere kan investere i en centralenhed. (Billede 3 P). Se den relevante brugervejledning til maskinen.

### Vakuumbest af rørsystemet

Den nemmeste måde at afprøve, om systemet er helt tæt, er at forbinde støvsugerslangen til en sugekontakt tæt på strømenheden. Begynd støvsugningen, og blokér så slangen med hånden. Hvis sikkerhedsventilen åbnes (der høres et lille pust), er systemet tæt.



## Genbrug

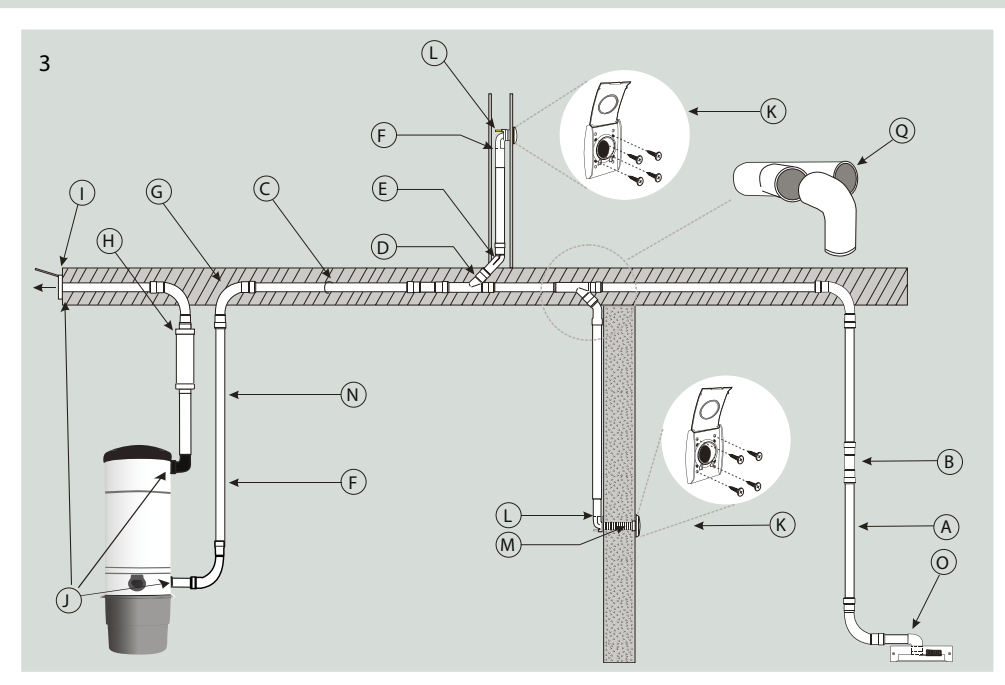
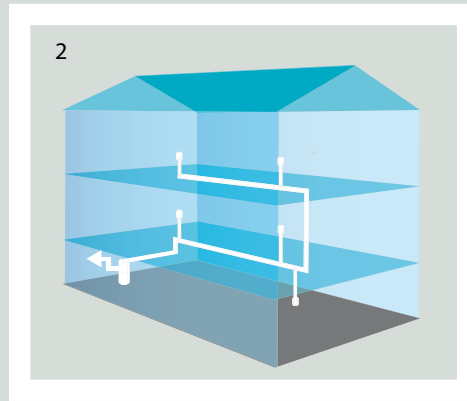
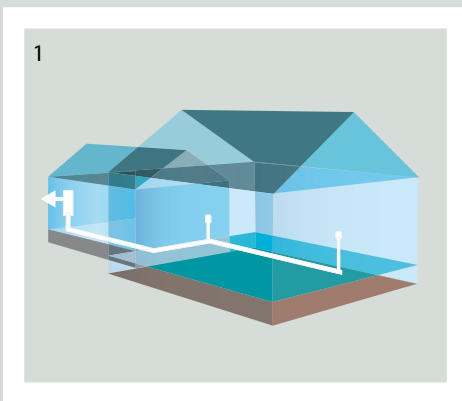
Rørsystemerne fra Electrolux støvsugersystemet er af en meget høj kvalitet og påregnes at kunne holde i hele husets levetid. Hvis du har rør, der skal kasseres, bør de ikke behandles som husholdningsaffald, men skal afleveres på en genbrugsstation. Ved at sikre at produktet behandles på den korrekte måde, bidrager du til at undgå de negative miljø- og sundhedsmæssige virkninger, der kan opstå, hvis produktet behandles som almindeligt affald. Yderligere oplysninger om genbrug kan fås ved at kontakte de lokale myndigheder, genbrugsstationen eller den butik, hvor du købte produktet.

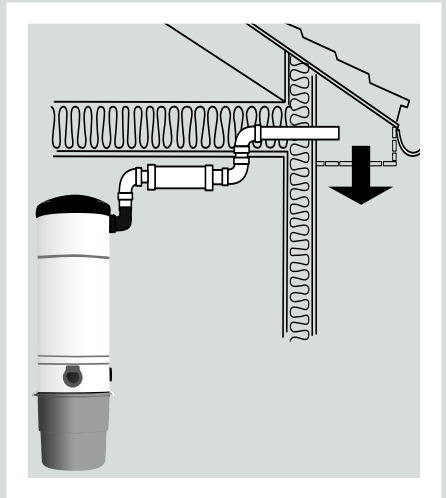
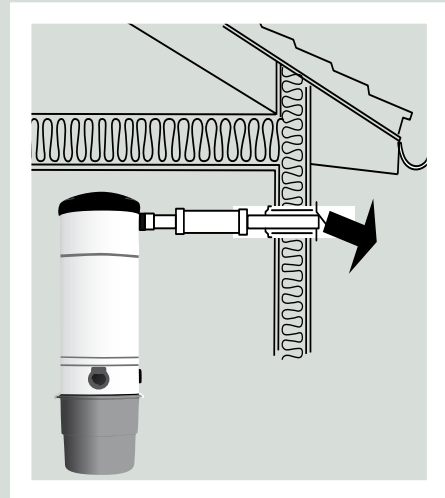
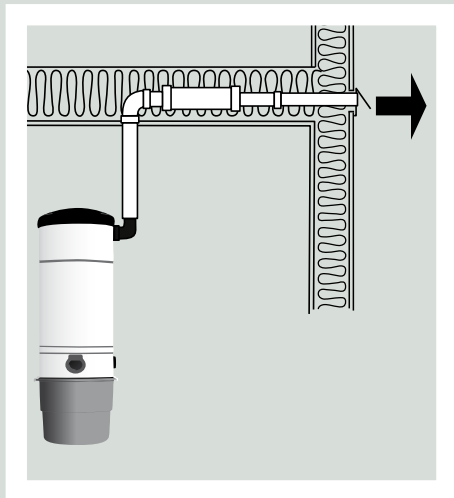
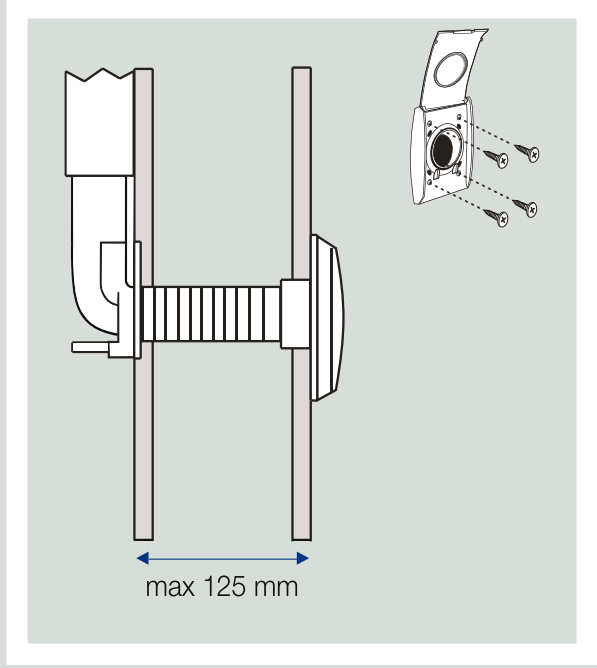
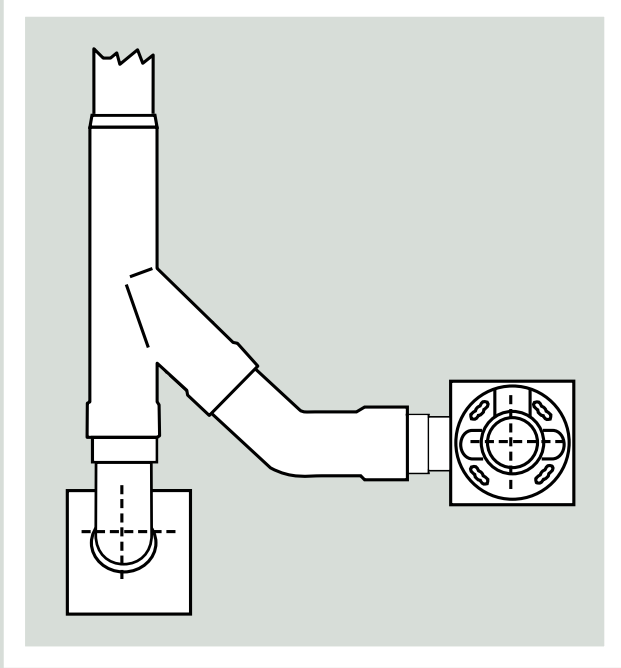
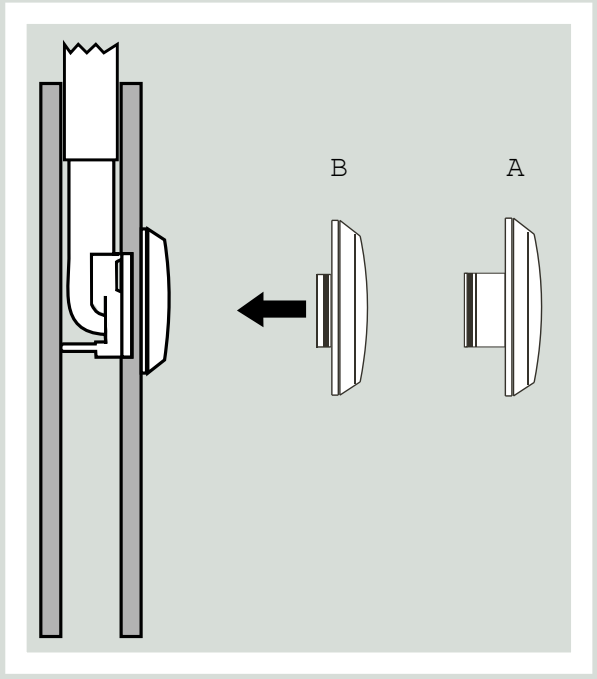
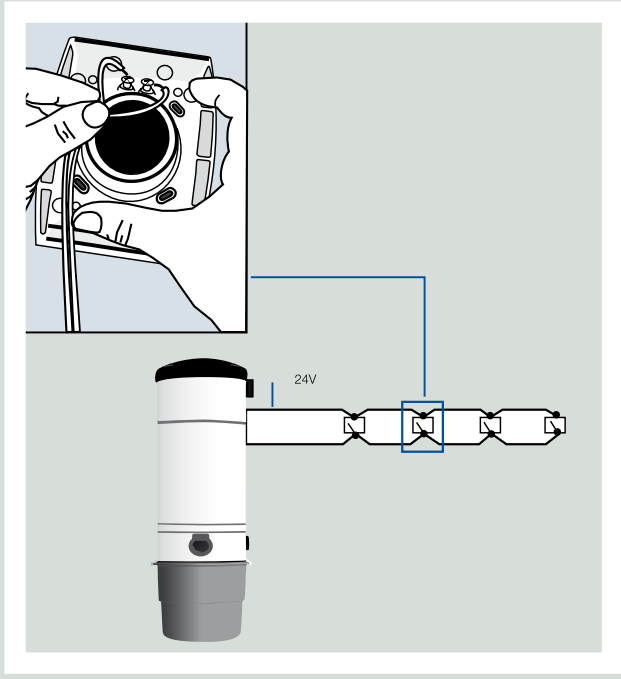
## Problemløsning

I den separate brugervejledning, som du har modtaget sammen med din strømenhed, findes der et skema med forslag til problemløsning. I dette skema kan du finde råd om, hvordan du løser de fleste af de problemer, der på trods af alt kan opstå i forbindelse med centralstøvsugeren.

## Sådan kontakter du Electrolux

Hvis du har spørgsmål vedrørende produkter, reservedele, service, garantier osv., kan du kontakte din lokale Electrolux-butik, som du kan finde på [www.electrolux.com](http://www.electrolux.com).







### Den betænksomme designer

Husker du sidste gang, du åbnede en gave, der fik dig til at sige: "Hvordan vidste du det? Det var lige, hvad jeg ønskede mig!" Det er præcis den følelse, designerne hos Electrolux søger at fremkalde hos enhver, der vælger eller bruger et af vores produkter. Vi afsætter tid, er fokuserede på at opnå den fornødne viden og tænker meget over, hvordan vi kan skabe den form for husholdningsapparater, som vores kunder virkelig ønsker og har brug for.

Denne form for omsorg med omtanke er ensbetydende med indsigtfuld innovation. Vi laver ikke design for designets skyld, men design for brugerens skyld. For os er gennemtænkt design ensbetydende med fremstilling af husholdningsapparater, der er nemmere at bruge, og opgaver, der er mere fornøjelige at udføre, så kunderne i højere grad kan opleve det 21. århundredes ultimative luksus, nemlig at have lidt mindre at bekymre sig om. Det er vores mål at give flere mennesker rundt om i verden lidt mindre at bekymre sig om i dagligdagen. Så når vi siger, at vi tænker på dig, ved du, at det lige præcis er det, vi mener.

Electrolux. Thinking of you.

Share more of our thinking at [www.electrolux.com](http://www.electrolux.com)

Salg og service ved:

Genvex A/S  
Sverigesvej 6  
DK-6100 Haderslev  
Tel.: +45 73 53 27 00  
Fax: +45 73 53 27 07  
[www.genvex.dk](http://www.genvex.dk)