



# Combi Lite EC

## Produktbeskrivelse

Combi Lite EC er et kombineret ventilationsaggregat og brugsvandsvarmepumpe. Varmepumpen producerer primært varmt vand, samt opvarmer luften på en energibesparende måde. Ventilationen sker vha. energibesparende indblæsnings- og udsugningsventilatorer med bagudkrummede skovle og EC motorer. Luften filtreres som standard, både på friskluft- og udsugningssiden gennem et F5 filter. Combi Lite EC leveres med komplet Optima 310 automatik.

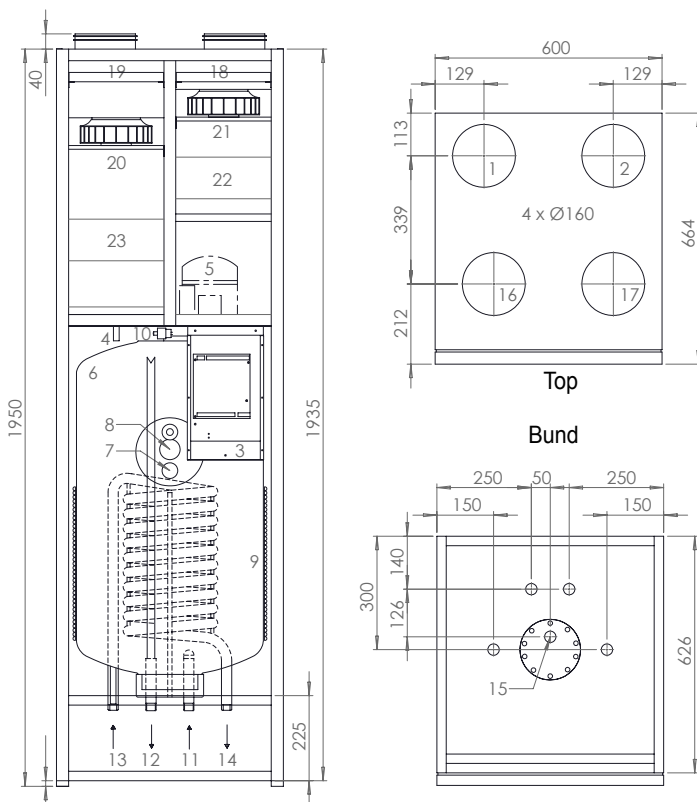


## Typer:

Combi Lite EC uden ekstra spiral i tank  
Combi Lite med ekstra spiral i tank

## Målskitse:

Combi Lite EC  
Mål i mm

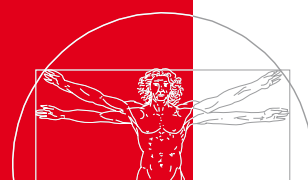


1. Indblæsning
2. Afkast
3. Elektrisk tilslutning
4. Kondensatafløbsslange
5. Kompressor
6. 185 liter beholder
7. 3/4" anode
8. 1 kW elvarmelegeme
9. Kondensatorspiral
10. Højtrykspresostat m. ma. reset
11. Koldt vandtilslutning 3/4" RG
12. Varmt vandtilslutning 3/4" RG
13. Tilslutning til varmespiral 3/4" RG
14. Tilslutning til varmespiral 3/4" RG
15. Varmvands-cirkulation
16. Friskluft (Udeluft)
17. Udsugning
18. Udsugningsfilter
19. Friskluftfilter
20. Indblæsningsventilator
21. Udsugningsventilator
22. Fordamper
23. Kondensator (indblæsning)



## Anvendelse

Combi Lite EC anvendes til opvarmning af det varme vand, og som ventilationsanlæg i enfamilieboliger, hvor der lægges vægt på en økonomisk måde at producere det varme vand på, et ønske om mekanisk ventilation, og et lavt strømforbrug. Combi Lite EC overholder de nye skærpede krav (mht. energiforbrug) i bygningsreglementet. Combi Lite EC kan bruges i boliger op til ca.: 200 m<sup>2</sup>, ved en loftshøjde på 2,4 m. (240 m<sup>3</sup>/h ved ca. 90 Pa). Det Specifikke elforbrug (SFP) vil i ovenstående tilfælde være ca. 22 % under grænsen i bygningsreglementet.



## Tekniske data

### El-tilslutning

1 x 230 V + N + PE, 16 A, 50 Hz

### Ventilator med direkte koblet motor

R3G 190

### Motor

EC-motor med integreret elektronik

### Isoleringsklasse

B

### Tæthedsklasse

IP 44

### Motorstørrelse (2 motorer)

3320 omdr./min.

### Optagen effekt (maks. pr. motor)

71 W

### Strømforbrug (maks. pr. motor)

0,50 A

### Hastighedsregulering

Ventilatorerne kan individuelt indstilles på alle tre hastigheder (trinløs)

### Varmepumpens arbejdsområde

0°C til 35°C udsugningsluft

### Kompressor

NE6210Z

### Optaget effekt maks.

585 W

### Strømforbrug maks.

3,14 A

### Gennemsnitlig ydelse

1365 W

### Gennemsnitlig strømforbrug

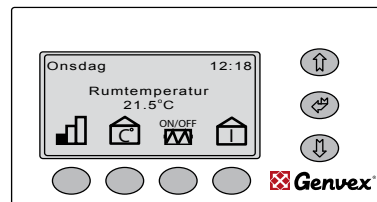
425 W

	Combi Lite
Kølemiddel	R134A
Kølemiddel fyldning	2950 g
Elstav, optaget effekt	1,0 kW
Elstav, strømforbrug	4,3 A
Beholdervolumen	185 liter
Tomgangsforbrug	1,8 W/K
Maks. driftstryk	10 Bar
Overflade af ekstra spiral	0,8 m <sup>2</sup>

## Automatik

Combi Lite EC leveres med en fabriksindstilling, som gør, at anlægget kan sættes i drift, uden at man først skal indstille anlæggets driftmenu. Fabriksindstillingen er kun en grundindstilling, som skal ændres til de driftsmæssige ønsker og krav, man har til sin bolig, og derved opnå optimal drift og udnyttelse af anlægget.

## Betjeningspanel



På denne taste kan man skifte hastigheden mellem lav, middel og høj. (Trin 1, Trin 2, Trin 3), samt stoppe anlægget ved at holde knappen inde i ca. 3-4 sekunder indtil alle trin er slukket. Varmeflader vil stoppe, mens ventilatorerne vil køre i ca. 2 minutter, så varmekladerne når at blive kølet af.



På denne taste kan man ændre den ønskede rumtemperatur.



På Combi anlæg kan man give signal således at elpatronen til opvarmning af det varme brugsvand kan kobles ind, såfremt der er et behov.



På denne taste kan man se alle temperaturerne på anlægget og ved at trykke på pil ned, kan man se, hvilke relæer, der er i drift. Derved har man mulighed for hurtigt at se hvorledes anlægget kører.



Ved at trykke "Pil ned", kan man skifte fra et menupunkt til det næste. Ved at trykke "Pil op" kan man skifte tilbage fra ét menupunkt til det foranstående.



Ønsker man at bladre hurtigt igennem driftsmenuen, kan man trykke på "Enter" (som er den midterste knap til højre), hvorved hele siden skifter til de næste menupunkter.



## Lyddata

Målepunkt	1 m foran aggregat			Udsugningskanal			Indblæsningskanal		
	1	2	3	1	2	3	1	2	3
Luftmængde									
	Lo dB			Lwu dB			Lwi dB		
63 Hz	48	48	48	81	88	89	73	78	79
125 Hz	49	50	51	84	85	86	75	79	79
250 Hz	43	43	43	72	82	82	66	76	76
500 Hz	32	32	36	60	70	73	62	66	66
1000 Hz	23	24	25	55	63	65	51	55	57
2000 Hz	21	21	23	52	61	62	43	51	53
4000 Hz	-	-	-	40	54	56	43	44	46
8000 Hz	-	-	-	29	44	46	41	42	42
Sum (A-vægtet)	Lo dB(A)			Lwu dB(A)			Lwi dB(A)		
	36	37	38	67	75	77	63	68	70

1: Målt ved 40 % af maks. hastighed m. kompressor

2: Målt ved 70 % af maks. hastighed m. kompressor

3: Målt ved 100 % af maks. hastighed m. kompressor



## Konstruktion

### Hovedmål

(h x b x d) ekskl. studse  
1950 x 600 x 664 mm

### Kabinetsopbygning

Doppelkabinet i galvaniseret stålplade med 30 mm isolering

### Kanaltilslutning

Ø160 mm nippelmål, med dobbelt gummiringstætning

### Toplåge

Tredelt med snap bolte for adgang til filtre

### Mellem/Bundplade

Monteret med 6 mm bolte

### Kondensafløb

Ø15 mm plastslange

### Filtre

Friskluft: F5 filter

Udsugning: F5 filter

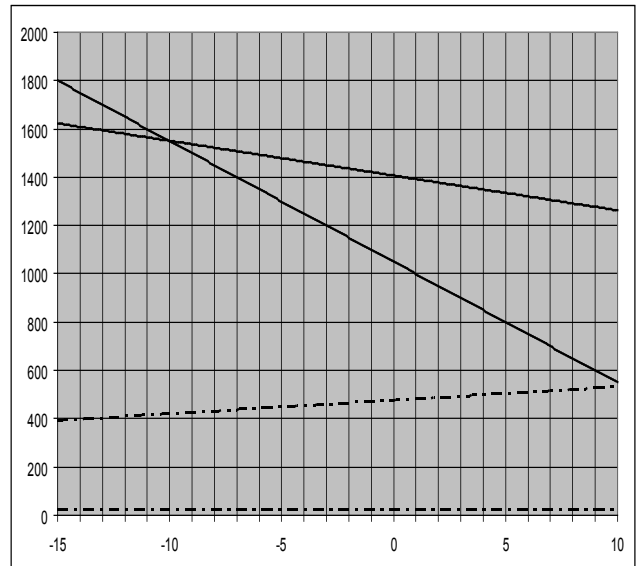
### Vægt

200/385 kg

## Kapacitet

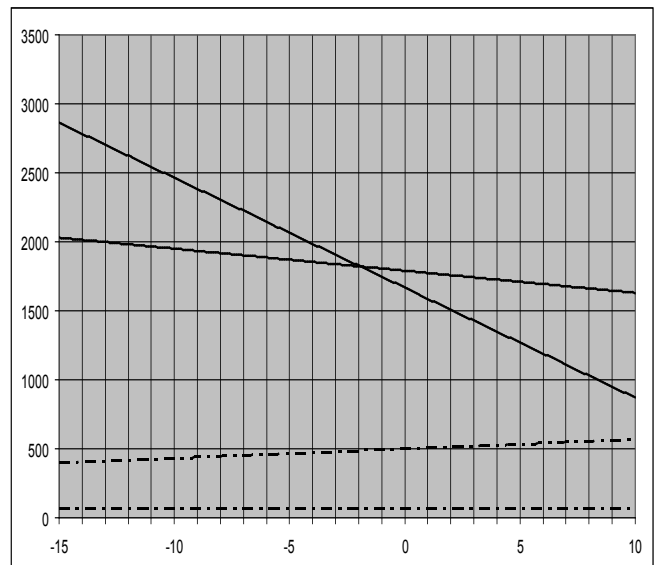
COMBI 185 kapacitet ved uden brugsvandsopvarmning (Brugsvandstemperatur 55°C)

Luftmængde. 150 m³/h.



COMBI 185 L kapacitet ved uden brugsvandsopvarmning (Brugsvandstemperatur 55°C)

Luftmængde. 239 m³/h.



- 1) Energiforbrug til opvarmning af udeluften (friskluften) til rumtemperatur på 20°C.
- 2) Aggregatets totale kapacitet.
- 3) Optagen effekt med kompressor i drift.

### Vandopvarmning

Varmepumpen kan producere ca. 380 l varmt vand pr. døgn med en temperatur på 55°C. Opvarmningstiden for en hel tankfuld fra 15-55°C er ca. 9 timer ved en udetemperatur på ca. 15°C.

Kapaciteten er afhængig af udetemperaturen, koldvandets tilgangstemperatur og aftapningsmønsteret. Ved faldende udetemperaturer stiger opvarmningstiden.

Ved at indkoble 1 kW el-patronen, vil opvarmningstiden afkortes med ca. 4-5 timer.

Combi Lite EC kan leveres med følgende ekstra udstyr:

- G4 eller F7 filtre (Pollenfilter)
- Elfor- eller eftervarmeplade til kanalmon tage
- Ventilatorvagt og filtervagt
- Friskluftspjæld, motorstyret og springreturn
- Hygrostat til behovsstyret ventilation

## Funktionsdiagram

