

# PTC-Heizregister

Datenblatt

## Beschreibung

Das PTC-Heizregister wird sowohl als elektrisches Vorheizregister als auch als elektrisches Nachheizregister eingesetzt. Das PTC-Heizregister lässt sich auf verschiedene Höchstleistungen einstellen (Siehe Schaltplan), wobei eine hohe Flexibilität wegen des Einsatzbereiches erreicht wird. Das PTC-Heizregister ist mit Kanalanschluß in den Größen Ø100 mm Ø125 mm und wie unten abgebildet Ø160 mm erhältlich.

Es ist erforderlich, ein **Grobfilter** vor dem PTC-Heizregister zu montieren, wenn das Heizregister als Vorheizregister eingesetzt wird.

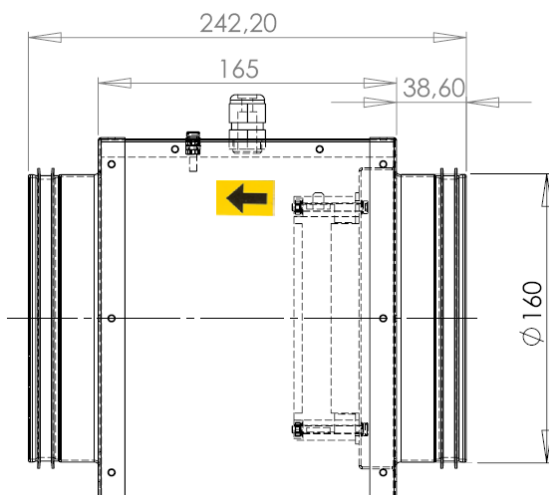
Als Alternative kann das **PTC-Heizregister mit Filter** verwendet werden (Artikel-Nr.: 016001).

**Genvex empfiehlt jährlicher filter wechseln.**



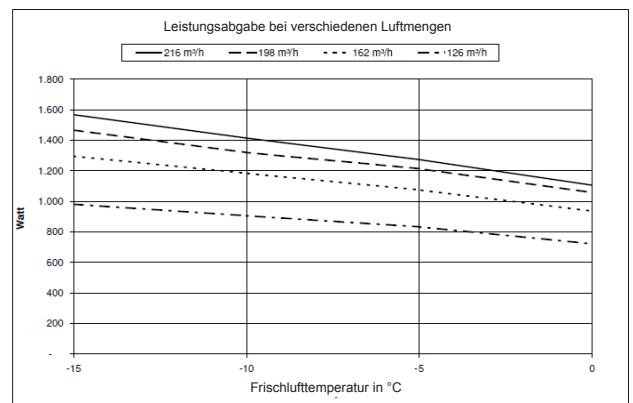
## Maßskizze (mm)

PTC-Heizregister in Ø160 ist abgebildet.



## Leistung

Das PTC-Heizregister gibt Wärme ab. Die Menge hängt von der durchgeblasenen Luftmenge ab. Das Kurvenbild unten bezieht sich auf 1/1 Leistung.



## Schaltplan

