

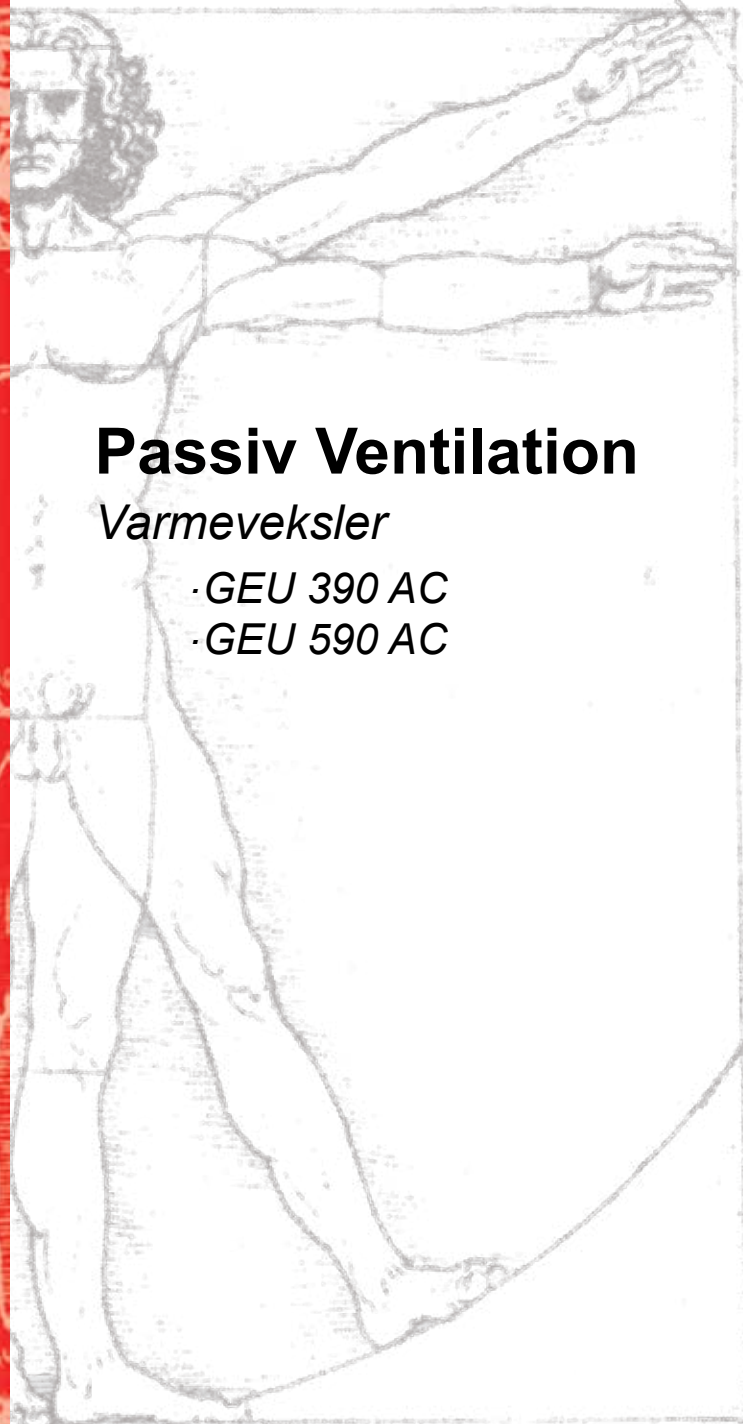
DK

Installationsvejledning

Passiv Ventilation

Varmeveksler

- GEU 390 AC
- GEU 590 AC



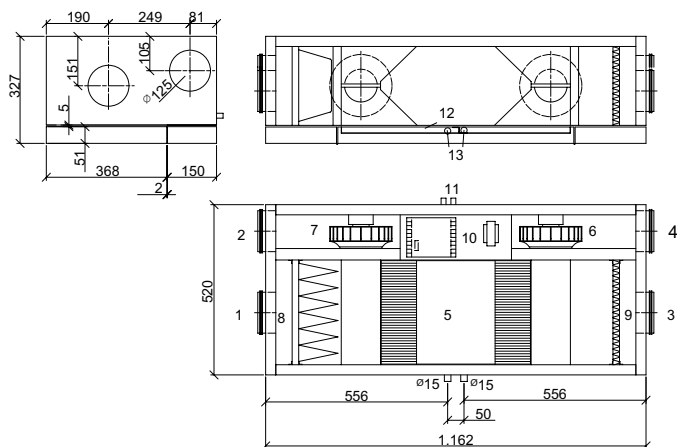
Indholdsfortegnelse

GEU 390 AC - Loftsmontage	3
GEU 590 AC - Loftsmontage	3
Kanaltilslutning	4
Kanalsystem	4
Kondensvandsafløb	5
Isolering af kanaler i kolde loftrum	5
Isolering af kanaler i varme rum	6
Efteropvarmning af indblæsningluften	6
EI-installation	7
Kontrol og indregulering af anlæg	7
Optimal indregulering af anlægget	8
Vedligeholdelse af anlægget	8
Fejlsøgning	10
EI-diagram	11
EU-Overensstemmelseserklæring	12

Tekniske ændringer forbeholdt

GEU 390 AC

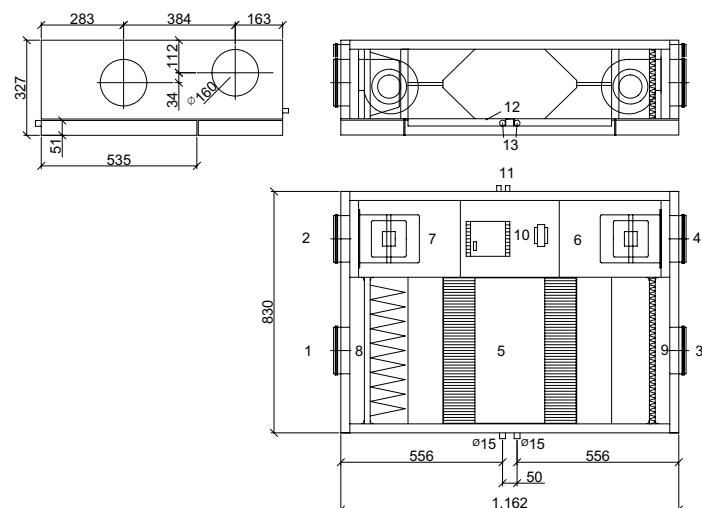
GEU 390AC - Højrevendt - Mål i mm



- | | |
|---------------------------|--------------------------|
| 1: Friskluft | 8: Friskluftfilter EU 7 |
| 2: Afkast | 9: Udsugningsfilter EU 4 |
| 3: Udsugning | 10: El-styring |
| 4: Indblæsning | 11: Kabelgennemføring |
| 5: Modstrømsvarmeveksler | 12: Kondensvandsbakke |
| 6: Indblæsningsventilator | 13: Kondensafløb |
| 7: Udsugningsventilator | |

GEU 590 AC

GEU 590AC - Højrevendt - Mål in mm



- | | |
|---------------------------|--------------------------|
| 1: Friskluft | 8: Friskluftfilter EU 7 |
| 2: Afkast | 9: Udsugningsfilter EU 4 |
| 3: Udsugning | 10: El-styring |
| 4: Indblæsning | 11: Kabelgennemføring |
| 5: Modstrømsvarmeveksler | 12: Kondensvandsbakke |
| 6: Indblæsningsventilator | 13: Kondensafløb |
| 7: Udsugningsventilator | |

Loftsmontage

Med GEU 390 AC kan der under montagen besluttes hvor indblæsningskanalen skal tilsluttes. Dertil skal anlægget være korrekt placeret. Der skal her tages hensyn til at el-tilslutningen og kondensafløbet er placeret på modstående sider.

Anlægget skal gøres fast til en vibrationsfri overflade (fx Beton, træ el.lign.) hvor overfladen kan bære anlæggets vægt. Befæstningsmetoden skal følge de lokale normer. Anlægget har over 2 sider 6 slidser som er forbeholdt egnede skruer til montering af anlæg. Begge kondensafløb er på leveringstidspunktet lukkede. Det regulære kondensafløb forløber over afløbsstudsens længst væk. På disse skal lukningen fjernes og kondensvandsafløbene tilsluttes. Kondensvandsafløbene skal have tilsluttet de nødvendige vandlåse og skal placeres frostfrit til indvendigt afløb, så anlægget i vinterperioden kan afgive 3-5 liter kondensvand pr. dag. For at vedligeholdelsen af anlægget kan udføres skal undersiden holdes fri. Som optimal placering anbefales loftet i en gang eller en etageadskillelse.

Vægt:

GEU 390 AC: 40 kg netto

Loftsmontage

Med GEU 590 AC kan der under montagen besluttes hvor indblæsningskanalen skal tilsluttes. Dertil skal anlægget være korrekt placeret. Der skal her tages hensyn til at el-tilslutningen og kondensafløbet er placeret på modstående sider.

Anlægget skal gøres fast til en vibrationsfri overflade (fx Beton, træ el.lign.) hvor overfladen kan bære anlæggets vægt. Befæstningsmetoden skal følge de lokale normer. Anlægget har over 2 sider 6 slidser som er forbeholdt egnede skruer til montering af anlæg. Begge kondensafløb er på leveringstidspunktet lukkede. Det regulære kondensafløb forløber over afløbsstudsens længst væk. På disse skal lukningen fjernes og kondensvandsafløbene tilsluttes. Kondensvandsafløbene skal have tilsluttet de nødvendige vandlåse og skal placeres frostfrit til indvendigt afløb, så anlægget i vinterperioden kan afgive 5-8 liter kondensvand pr. dag. For at vedligeholdelsen af anlægget kan udføres skal undersiden holdes fri. Som optimal placering anbefales loftet i en gang eller en etageadskillelse.

Vægt:

GEU 590 AC: 55 kg netto

Installation



Kanaltilslutning

Ved alle kanalstudse er der påklæbet en gul mærkat, som angiver hvilke ventilationskanaler, der skal tilsluttes de forskellige studse.

Indblæsning tilsluttes:

Kanalsystem fra aggregat til indblæsning i opholdsrum

Udsugning tilsluttes:

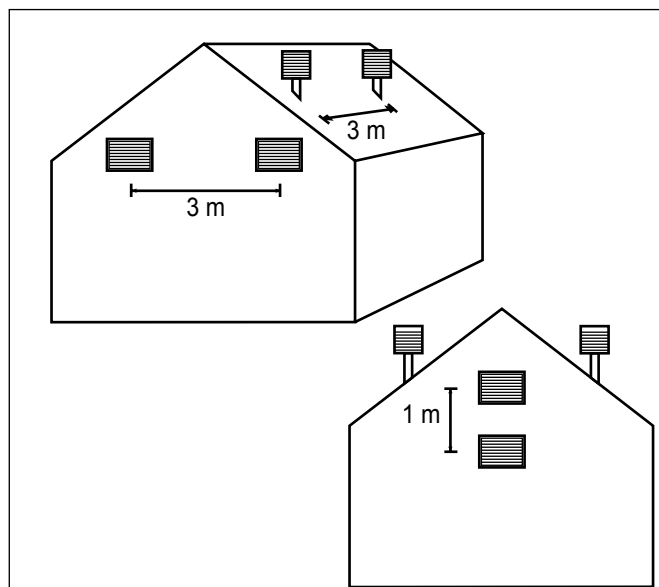
Kanalsystem fra de våde rum til aggregat.

Friskluft tilsluttes:

Kanalsystem fra frisklufttaghætte/ friskluftrist fra det fri fra jordkollektor til aggregat

Afkast tilsluttes:

Kanalsystem fra aggregat til afkasttaghætte/afkastrist til det fri.



Kanalsystem

Det anbefales, at kanalsystemet udføres i spiralfalsede rør samlet med fittings med gummiringstætning, så man får et tæt og langtidsholdbar kanalsystem.

For at opnå tilfredsstillende lavt støjniveau fra aggregatet, skal der altid monteres lydsluger på indblæsnings- og udsugningskanalsystemet mellem aggregatet og de første indblæsnings- og udsugningsarmaturer.

Det anbefales at man dimensionerer lufthastighederne i kanalerne tilstrækkelig lave, så der ikke opstår støj fra indblæsnings- og udsugningsarmaturerne.

Ved placering af friskluft- og udsugningstaghætter/riste, skal man tage hensyn til at de to luftstrømme ikke kortslutter, så afkastluften bliver suget ind igen.

Det anbefales at riste placeres på den nordlige eller østlige side af huset for at opnå optimal komfort i boliger/lejligheder. Hvor det ikke er muligt at holde nok stor afstand mellem friskluft og afkast, kan Genvex' airbox anvendes.

Mindsteafstand: 3 meter

Kondensvandsafløb

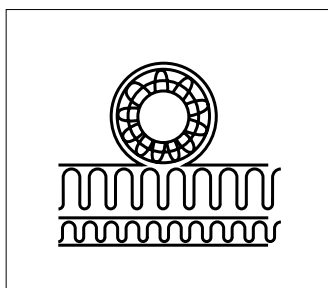
Aggregaterne producerer op til 10 liter kondensvand pr. døgn. Derfor er det vigtigt at kondensvandsafløbet er korrekt udført og aggregatet har lidt fald mod kondensvandsafløbssiden.

På kondensvands-afløbsrøret skal der monteres en vandlås, fordi der er undertryk i kammeret hvor kondensvandsbakken er monteret.

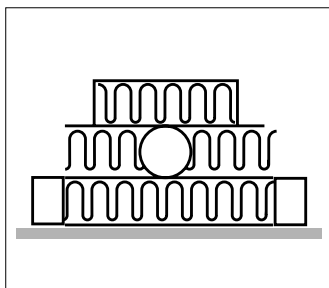
Er aggregatet monteret på et koldt loftrum, skal kondensvandsafløbsrøret isoleres, så kondensvandet i røret ikke fryser.

Det anbefales samtidig at montere vandlåsen i et underliggende varmt rum, så man sikrer, at vandet i vandlåsen ikke fryser.

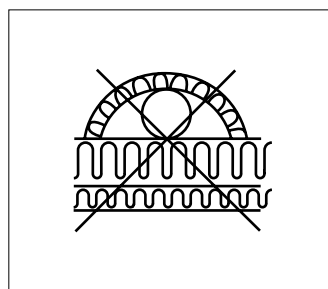
Er man ikke installationsmæssig i stand til at sikre kondensvandsafløbsrøret mod tilfrysning ved at isolere, er det nødvendigt at montere termostatstyret varmemændel rundt om kondensvandsafløbsrøret.



Isolering af kanaler, alt. A



Isolering af kanaler, alt. B



Forkert isolering af kanaler

Isolering af kanaler i kolde loftrum

Vil man udnytte aggregaternes høje genvindingsgrad (virkningsgrad), er det nødvendigt at kanalerne bliver isoleret korrekt.

Indblæsnings- og udsugningskanaler:

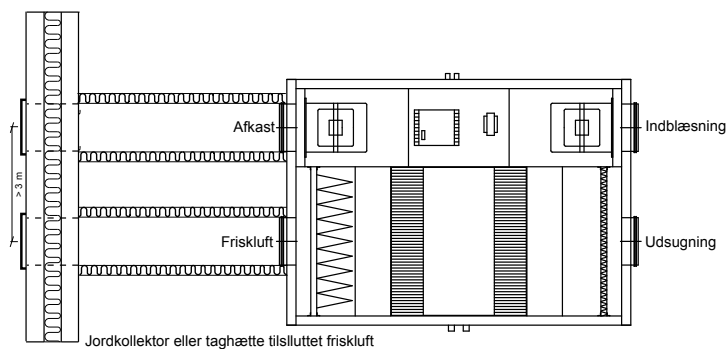
For at minimere varmetabet fra kanalsystemet i kolde loftrum, skal indblæsnings- og udsugningskanalerne isoleres med minimum 100 mm isolering. Hvis isoleringsformen, alternativ (A) anvendes, anbefales det, at isoleringen udføres af 2 gange 50 mm lamelmåtte med papir eller folie på yder-siden og samlingerne mellem de 2 isoleringslag forskydes. Lægges kanalerne ud på spærfoden kan alternativ B anvendes. Isoleringen skal altid være pakket tæt om kanalerne.

Friskluft- og afkastkanaler i kolde rum:

Det anbefales at friskluft- og afkastkanaler isoleres med minimum 50 mm isolering. Friskluftkanalen isoleres for at undgå at det varme luft på loftet om sommeren ikke opvarmer friskluften.

Vær omhyggelig med at få afsluttet tæt, hvor afkastkanalen føres igennem tag eller ud gennem gavl, så kondensskader undgås.

Installation



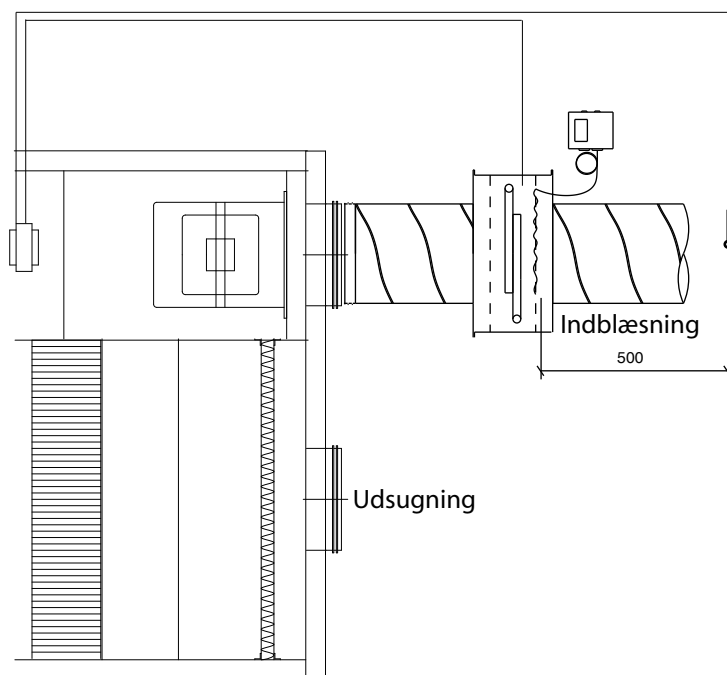
Isolering af kanaler i varme rum

Indblæsnings- og udsugningskanaler:

På varmt loftrum skal indblæsnings- og udsugningskanalerne isoleres med 50 mm isolering. Indblæsnings- og udsugningskanaler, der føres i opvarmede rum i boligen, behøver man ikke at isolere.

Friskluft- og afkastkanaler:

På varmt loftrum og opvarmede rum i boligen, skal friskluft- og afkastkanaler isoleres med minimum 50 mm isolering. Desuden skal isoleringen udvendig beklædes med plast- eller aluminiumsfolie, for at undgå kondesvand i isoleringen.



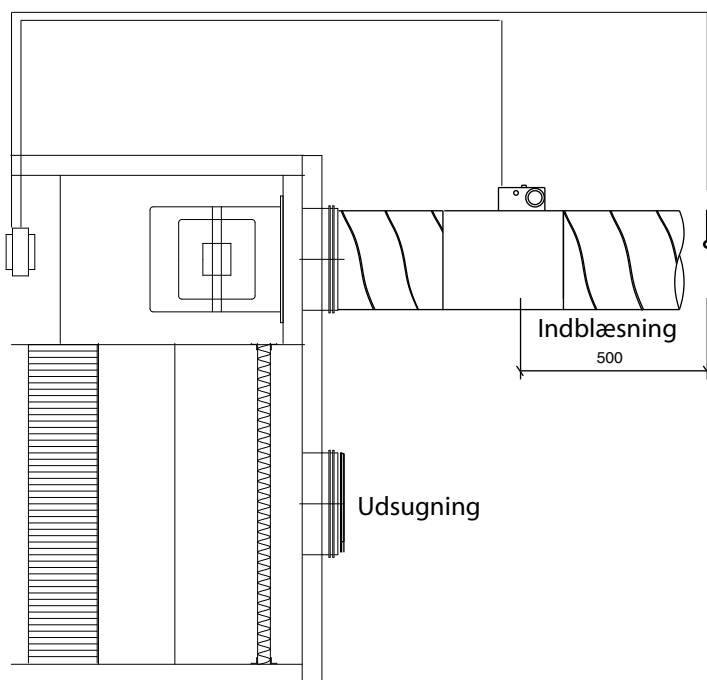
Vandeftervarmeplade

Efteropvarmning af indblæsningluften

Da modstrømsvarmeveksleren ikke kan genvinde al varmen fra udsugningsluften til indblæsningsluften, vil indblæsningsluften i hele vintersæsonen være koldere ca 1-5° lavere end rumtemperaturen i boligen. Hvis man i de kolde perioder ikke kan leve med denne lavere indblæsningstemperatur, kan man montere en vand- eller eleftervarmeplade, som kan eftervarme indblæsningsluften til rumtemperaturen.

Vandeftervarmeplade:

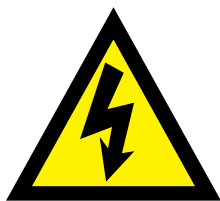
For at sikre vandeftervarmepladen mod frostsprængning, skal der monteres vandfrosttermostat på anlægget. Vandfrosttermostatføleren monteres bag på vandeftervarmepladens lameller. Føleren til styring af motorventilen monteres i indblæsningskanaler efter vandeftervarmepladen. Vandtilslutningen til vandeftervarmepladen skal udføres af autoriseret VVS installatør.



El-eftervarmeplade

El-eftervarmeplade:

Føleren til styring af el-varmepladen monteres i indblæsningskanalen ca. 500 mm efter eleftervarmepladen, så den ikke påvirkes af strålevarme fra varmelegemet.



El-installation

El-tilslutningen skal udføres af autoriseret Einstallatør.

Se medfølgende el-diagram.

Kabel mellem aggregat og betjeningspanel er et 4-leder 0,25 mm² kabel og må maksimalt være 50 m langt.



Kontrol og indregulering af anlæg

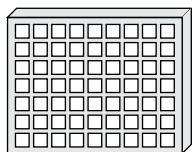
For at opnå optimal drift af anlægget, skal det indreguleres med luftteknisk måleudstyr.

Hvis man ønsker at sætte anlægget i drift inden indreguleringen, kan man gøre følgende:

Inden anlægget sættes i drift:

- 1: Kontroller at Genvex aggregatet er korrekt monteret og at alle kanalerne er forskriftsmæssigt isoleret.
- 2: Kontroller at lågerne kan åbnes, så det er muligt at udføre service og vedligeholdelse på aggregatet.
- 3: Kontroller at filtrene er rene (kan være snavsede efter montage).
- 4: Kontroller at kondensafløbet er korrekt monteret med vandlås og er sikret mod frost.
- 5: Indstil alle indblæsningsventiler således, at den ventil der er tættet på aggregatet, åbnes 3 omgange fra lukket stilling, mens den yderste åbnes 8 omgange fra lukket stilling. De mellemliggende åbnes mellem 4 –7 afhængig af hvor tæt de er på aggregatet.
- 6: Er der monteret eftervarmeplade på anlægget, indstil indblæsningstemperaturen til 0- 3° under rumtemperaturen i boligen.

Anlægget kan nu sættes i drift og køre indtil anlægget bliver indreguleret med luftteknisk måleudstyr.



G4 = Standardfilter (Grovfilter klasse G4)

F5 = Finfilter (Finfilter klasse F5)

F7 = Pollenfilter (Finfilter klasse F7)

Optimal indregulering af anlægget

Der anvendes luftteknisk måleudstyr. Inden indreguleringen foretages, kontrolleres at de 6 punkter i kontrol og indregulering afsnit er udført. Derefter sættes anlægget i drift.

Anlægget indreguleres på grundventilation, som er hastighed 2. For at reducere energiforbruget mest muligt, reguleres først hovedluftmængderne til den ønskede luftmængde ved at ændre spændingsudtaget på transformeren.

Dernæst indreguleres indblæsnings- og udsugningsventilerne med luftmåleudstyr (Husk ved indregulering af ventilerne, at de bliver låst og ledepladen på indblæsningsventilerne bliver drejet, så luften blæser ind i den rigtige retning).

Dernæst kontrolleres hovedluftmængderne igen, og hovedluftmængderne finjusteres med friskluft og afkast spjæld (Husk at låse spjældene efter indreguleringen).
Vedligeholdelse af anlægget

Vedligeholdelse af anlægget

Filtre:

Når den røde lampe blinker på betjeningspanelet, skal filtrene skiftes/rengøres.

Anlægget stoppes på afbryderen for anlægget eller afbryderen ved tavlen. Frontlågen åbnes, og filter tages ud. Når filtrene er skiftet eller rengjort ved at ryste den og fjerne det værste snavs, resettes filtertimeren ved at trykke på "enter" i 10 til 15 sek., indtil Genvex logo'et begynder at blinke igen og anlægget er tilbage i normaldrift.

Ønsker man at rense filtrene med et andet tidsinterval, kan dette justeres i driftsmenuen pkt. 14.



Fare for at skære sig på skarpe lameller. Lamellerne må ikke beskadiges.



Det kan ikke anbefales at støvsuge eller bruge lufttryk på filtret da filtreringsgraden så forringes.

Kondens afløb:

I forbindelse med filterskift i august/september måned, før udetemperaturen falder til 5°C, skal kondens afløbet kontrolleres for tilstopning af snavs, og om der er vand i vandlåsen.

Modstrømsvarmeveksleren:

Hvert år efterses modstrømsvarmeveksleren. Er den snavset, tages den ud og vaskes i lunkent vand tilsat sæbe og gennemspules i evt. badeværelse med en håndbruser.

Ventilatorer:

Hvert år efterses ventilatorerne for snavs i ventilatorhjulene. Afmonter frontlågen på apparatet. Rengør ventilatorerne med en børste eller en flaskerenser eller en pensel. Bemærk venligst, at udbalanceringsvægtene på ventilatorhjulene ikke bliver fjernet, da dette vil medføre en uligevægt og dermed bevirke et højere støjniveau samt slidtage af ventilatorerne.

Indblæsnings- og udsugningsventiler:

Ventilerne rengøres ved aftørring med en tør klud. Pas på at ventilen ikke drejer rundt og luftmængden ændrer sig.

Service:

Såfremt De ikke selv er i stand til at vedligeholde Deres anlæg, kan De lave en serviceaftale med Genvex serviceafdeling. Opstår der fejl på anlægget, kontakt venligst Genvex serviceafdeling.

Fejlsøgning

Kondensvand løber ud af aggregat:

Fejl:

- Tilstoppet kondensafløb med snavs
- Ingen vand i vandlås
- Stoppet kondensafløb på grund af at frost.
- Afløb ikke tilstrækkeligt frostsikret.

Ingen indblæsningsluft til opholdsrummene:

Fejl:

- Defekt ventilator
- Tilstoppet posefilter
- Tilstoppet friskluftgitter med snavs og blade om efteråret og sne og is om vinteren.
- Sikring på styreprint er sprunget

Ingen udsugningsluft fra de våde rum:

Fejl:

- Defekt ventilator
- Tilstoppet planfilter
- Sikring på styreprint er sprunget.

Kold indblæsningsluft:

Fejl:

- Modstrømsvarmeveksleren er tilstoppet med snavs eller is.
- Udsugningsventilatoren defekt
- Udsugningsfiltret tilstoppet
- Elektrisk eftervarmeplade slået fra pgra. brandbeskyttelsestermostat (Kun på anlæg der har monteret en elektrisk eftervarmeplade).
- Ingen cirkulation af varmt vand til vandeftervarmepladen (Kun på anlæg der har monteret en vandeftervarmeplade).
- Afbrudt cirkulationspumpe, luft i varmerør, defekt termostat/motorventil, fejlindstilling af betjeningspanel

I displayet står:

Datafejl:

- ingen forbindelse til styreprint
- for langt kabel mellem display og styreprint

Versionsfejl:

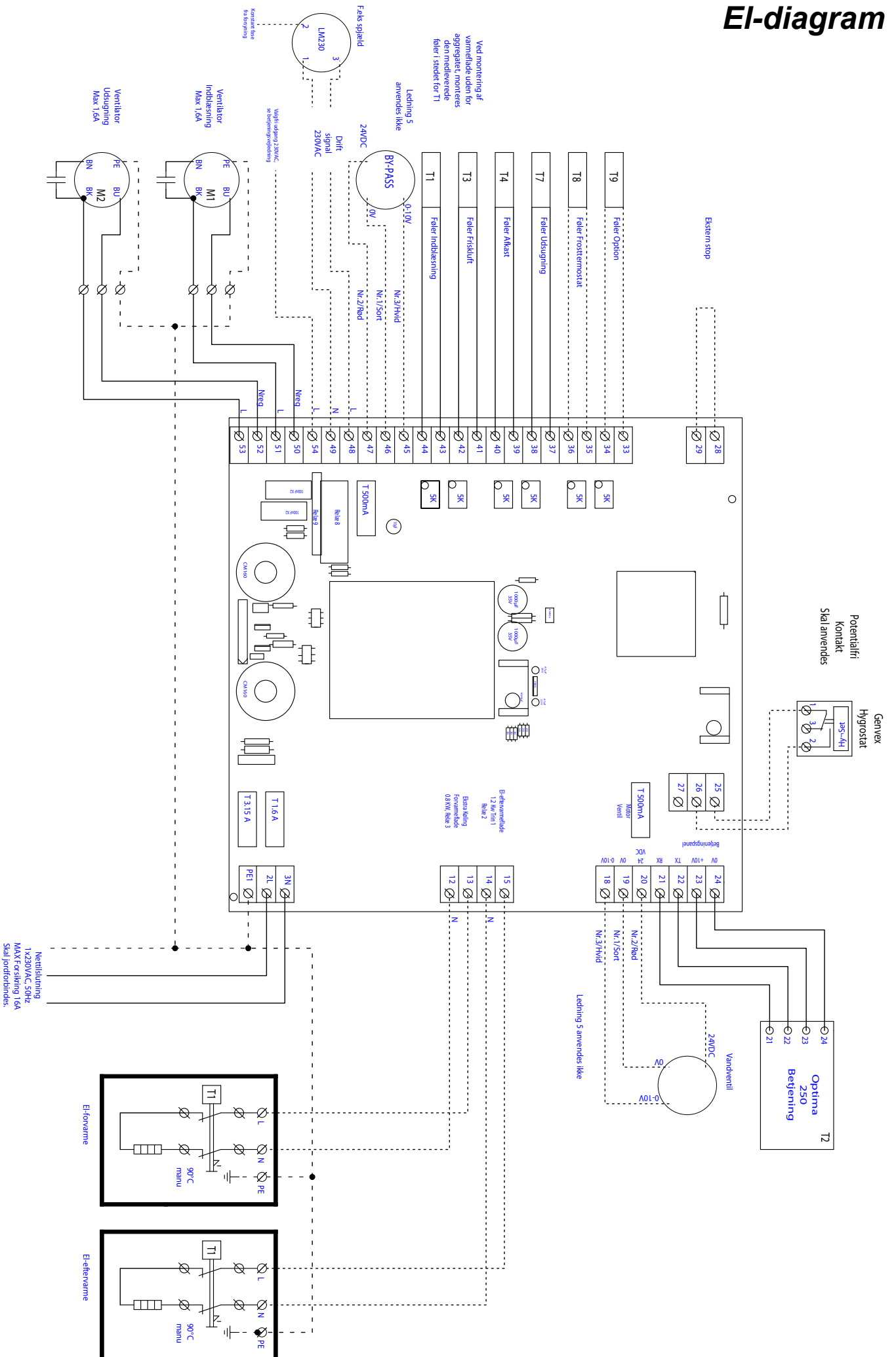
- Program i display og styreprint passer ikke sammen

Skift filter:

- Filteret skal skiftes ud

Stop ON-OFF:

- Filteret er ikke blevet skiftet ud/rengjort inden for 14 dage. Anlægget er stoppet.





EF - Overensstemmelseserklæring
EEC - Declaration of conformity
EG - Konformitätserklärung

A. Fabrikant: **Genvex A/S**
Manufacturer: Sverigesvej 6
Herstiller: DK-6100 Haderslev
Tlf.: +45 / 73 53 27 00
Fax: +45 / 73 53 27 07
e-mail: salg@genvex.dk
web: www.genvex.dk

erklærer hermed, at følgende produkt/hereby certifies that the following product/beståigt, daß das nachfolgend bezeichnete Gerät:

B. Benævnelse: **GEU 390 & 590 AC – ventilation**
Type: **GEU 390 & 590 AC – ventilation**
Typ: **GEU 390 & 590 AC – Ventilation**

C. Serie Nr.: **010288, 010268, 010269, 010281 & 010285**
Serial number:
Bestell-Nr.:

ved forudsætning af at Genvex's montageanvisninger er fulgt / on the assumption that the mounting instructions from Genvex have been followed / bei Voraussetzung dass die Montageanweisungen von Genvex gefolgt wurden

er fremstillet i overensstemmelse med / is made according to / über Einstimmung von nachfolgend bezeichnete EG-Sicherheitsstandards hergestellt:

- Rådets direktiv 98/37/EØF af 22. juni 1998 (Maskindirektivet). AT-bekendtgørelse nr. 831 af 27. november 1998.
EU-Directive 98/37/EF
EG-Maschinenrichtlinie 98/37/EWG
- Rådets direktiv 73/23/EØF (Lavspændingsdirektivet) af 19. februar 1973 med senere ændringer. Boligministeriets bekendtgørelse nr. 797 af 30. august 1994
EU-Directive 73/23/EF
EG-Niederspannungsrichtlinie 73/23/EWG
- Rådets direktiv 89/336/EØF (EMC-Direktivet) af 3. maj 1989 med senere ændringer. Telestyrelsens EMC-bekendtgørelse nr. 796 af 5. december 1991 med efterfølgende ændringer.
EU-Directive 89/336/EF
EG-EMV-Richtlinie 89/336/EWG
- Rådets direktiv 97/23/EØF (Trykudstyrsdirektiv) af 29. maj 1997 med senere ændringer. AT-bekendtgørelse 743 af 29. november 1999
EU-Directive 97/23/EF
EG- Druckgeräteverordnung 97/23/EF

Virksomhed:
Company:
Firma:

Genvex A/S
Sverigesvej 6
DK-6100 Haderslev

Sted og dato:
Place and date:
Ort und Datum:

Haderslev,

4/2-08

Underskrift:
Signature:
Unterschrift:

Kim Kjehr

Kim Kjehr

(Teknisk chef)
(Technical Manager)
(Technische Leiter)

Genvex World Wide:

Danmark

Genvex A/S
DK - 6100 Haderslev
Tel.: +45 73 53 27 00
Fax: +45 73 53 27 07
E-Mail: salg@genvex.dk

Norge

Varmeteknikk Norge
N - 2240 Magnor
Tel.: +47 62 83 21 50
Fax: +47 62 83 21 59
E-Mail: post@varmeteknikknorge.no

Tyskland

Novelan GmbH
D-95359 Kasendorf
Tel.: +49 (0) 92 28 / 99 60 7-0
Fax: +49 (0) 92 28 / 99 60 7-189
E-Mail: info@novelan.de

Belgien

Artiklima bvba
B - 9220 Hamme
Tel.: +32 (0) 52 41 25 41
Fax: +32 (0) 52 41 29 66
E-Mail: info@artiklima.be

Storbritannien

Total Home Environment Ltd
GB- Moreton in Marsh, GL 56 0JQ
Tel.: +44 (0) 845 260 0123
Fax: +44 (0) 1608 652490
E-Mail: genvex@totalhome.co.uk

Irland

ECO Systems Ireland Ltd
Co. Antrim BT54 6PH
Tel.: (UK 028) (ROI 048) +44 2076 8708
Fax: (UK 028) (ROI 048) +44 2076 9781
E-Mail: info@ecosystemsireland.com

Schweiz

Wesco AG
CH-5430 Wettingen
Tel.: +41 (0) 56 438 11 11
Fax: +41 (0) 56 438 12 10
E-Mail: comfort@wesco.ch

Østrig

J.Pichler Lufttechnik GmbH
A-9021 Klagenfurt
Tel.: +43 (0) 463 / 3 27 69
Fax: +43 (0) 463 / 3 75 48
E-Mail: office@pichlerluft.at

Slovenien

Pichler & CO d.o.o.
2000 Maribor
Tel.: +386/ (0) 2/460 13 50
Fax: +386/ (0) 2/460 13 55
E-Mail: pichler@pichler-co.si

Kroatien

Pichler & CO d.o.o.
10000 Zagreb
Tel.: + 385/ (0) 1/ 65 45 407
Fax: + 385/ (0) 1/ 65 45 409
E-Mail: pichler@zg.hnet.hr

Portugal

Iberterm
PT-4475-493 Nogueira Maia
Tel.: +351 229 065 123/4
Fax: +351 229 065 125
E-Mail: paulo.neto@iberterm.com
Web: www.iberterm.com

Billund
Copenhagen
Hamburg

Intelligente ventilationsanlæg fra Genvex

Som specialister i ventilation tilbyder vi et produktsortiment, der dækker alle aspekter inden for moderne ventilationsudstyr. Lige fra passive ventilationsaggregater med højeffektive modstrømsvekslere til aggregater med integreret varmepumpe, der er yderst sparsommelige ved opvarmning og køling. Vi kan også tilbyde aggregater til loftmontering til installation i eksisterende kontorbygninger, etagebyggerier og industri.

Har du brug for yderligere oplysninger? Så skriv eller ring til os!

Forhandler:

Udgivet af Genvex A/S, Sverigesvej 6, DK-6100 Haderslev