

# GEU 590 AC

## Produktbeskrivelse

GEU 590 AC er et ventilationsaggregat, indeholdende modstrømsvarmeveksler, indblæsnings- og udsugningsventilator, friskluft har F7 filter, udsugning har G4 filter, komplet automatik samt betjeningspanel.

GEU 590 AC kan leveres med følgende tilbehør:

- Vand- eller el-eftervarmeplade til Ø160mm kanal
- Friskluftspjæld med springreturn motor til Ø160mm kanal
- Friskluftspjæld med motor Ø160mm kanal
- Afkastspjæld med motor Ø160mm kanal
- Termostatventil eller motorventil

## Anvendelse

GEU 590 AC anvendes til ventilationsanlæg hvor der ønskes udsugning og indblæsning samtidig med at der genvindes energi fra udsugningsluften til opvarmning af indblæsningsluften.

GEU 590 AC anvendes normalt i boliger med et boligareal fra 140 til 200 m<sup>2</sup>.

GEU 590 AC overholder ikke kravene i BE06

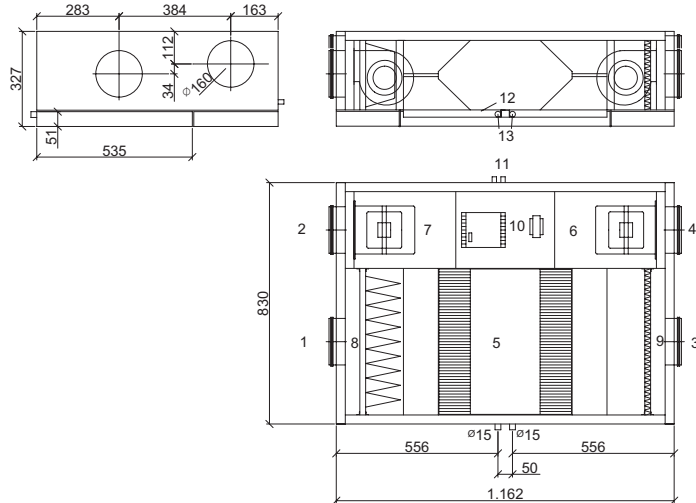
## Typer

GEU 590 AC kan også spejlvendes.

## Målskitse

GEU 590 AC (Højrevendt)

Mål i mm

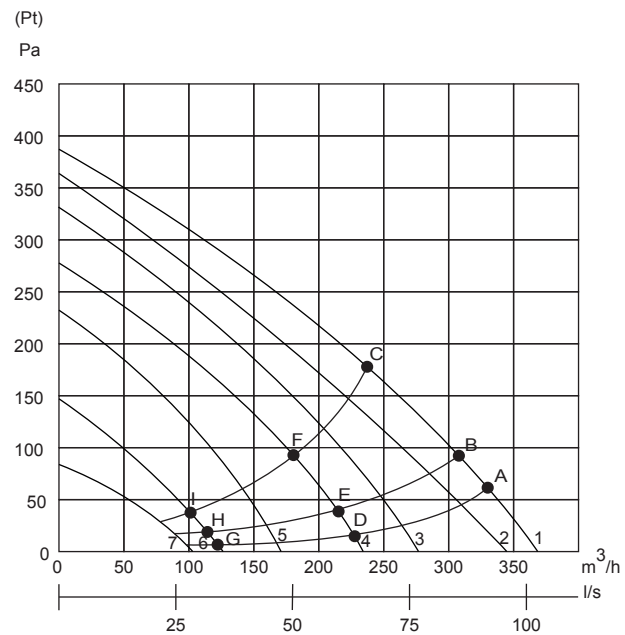


- |                           |                       |
|---------------------------|-----------------------|
| 1: Friskluft              | 8: Friskluftfilter    |
| 2: Afkast                 | 9: Udsugningsfilter   |
| 3: Udsugning              | 10: EI-styring        |
| 4: Indblæsning            | 11: Kabelgennemføring |
| 5: Modstrømsvarmeveksler  | 12: Kondensvandsbakke |
| 6: Indblæsningsventilator | 13: Kondensafløb      |
| 7: Udsugningsventilator   |                       |



## Ydelse

Ydelsesdiagrammet viser det disponible tryk ( $P_t$ ), der er til rådighed til kanalsystemet på både udsugnings- og indblæsningsiden. Tryktab i aggregatet er fratrukket.



Kurverne: 1: 100% 2: 75% 3: 60% 4: 50%  
5: 40% 6: 30% 7: 20%

Optagen effekt (pr. ventilator)

	A	B	C	D	E	F	G	H	I
Watt	117	116	111	68	68	66	38	38	37

# GEU 590 AC

## Tekniske data

### El-tilslutning

1 x 230 V + N + PE, 10 A, 50 Hz

### Ventilatorer med direkte koblet motorer

D2E 133-CI

### Kondensator

4,0  $\mu$ F

### Motorer 230 V AC:

#### Normmotorer

IEC 38

#### Isoleringsklasse

B

#### Tæthedsklasse

IP 44

### Motorstørrelse (maks. pr. motor)

#### Omdr./min

1700

### Optagen effekt (maks. pr. motor)

175W

### Strømforbrug (maks. pr. motor)

0,77A

På betjeningspanelet kan der vælges mellem 3 forskellige hastighedstrin. Hastigheden i hvert trin kan for hver ventilator frit vælges fra 0-100%

## Lyddata

Målepunkt	1 m foran aggregat			Udsugningskanal			Indblæsningskanal		
	1	2	3	1	2	3	1	2	3
Luftmængde	Lo dB (A)			Lwu dB (A)			Lwi dB (A)		
63 Hz	48	55	57	78	84	89	89	92	92
125 Hz	41	46	51	65	75	79	83	90	91
250 Hz	31	34	39	61	71	78	76	85	87
500 Hz	26	28	32	53	61	67	70	78	83
1000 Hz	22	23	25	43	50	56	62	72	75
2000 Hz	21	21	24	34	44	50	59	68	72
4000 Hz	-	-	21	23	50	61	50	63	68
8000 Hz	-	-	-	-	48	51	43	55	63
Sum (A-vægtet)	Lo dB(A)			Lwu dB(A)			Lwi dB(A)		
	30	34	38	56	65	72	72	80	84

1: Målt ved 30 % og en luftmængde på 125 m<sup>3</sup>/h

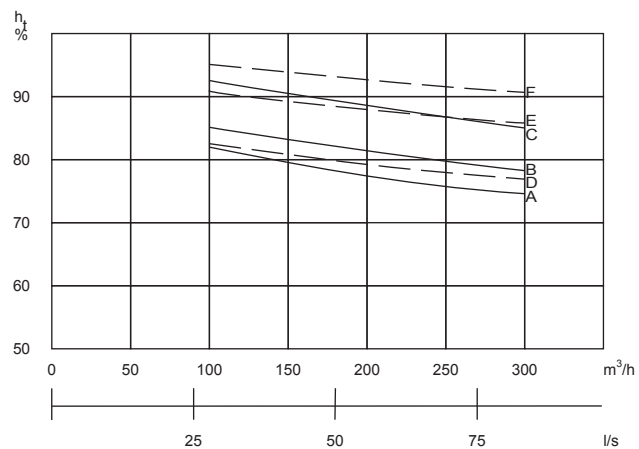
2: Målt ved 50 % og en luftmængde på 230 m<sup>3</sup>/h

3: Målt ved 100 % og en luftmængde på 370 m<sup>3</sup>/h

## Automatik

GEU 590 AC leveres med Optima 250 DESIGN styring

## Temperaturvirkningsgrad



Der er ikke taget hensyn til evt. tilslusning af varmeveksler ved lave udetemperaturer

## Konstruktion

### Hovedmål

(h x l x d) ekskl. studse

327 x 1162 x 830 mm

### Kabinetopbygning

Dobbeltkapslet varmtgalvaniseret plade med 30 mm isolering (kan leveres pulverlakeret)

### Kanaltilslutning

Ø160 mm (nippelmål) med gummiringstætning

### Låge

Låge med 6 mm skruer samt snapbolte på filterlåget

### Modstrømsvarmeveksler

Søvandsbestandig aluminium

### Kondensvandsbakke

Rustfri stål

### Kondens afløb

Rustfrie studse Ø15 mm (udv.)

### Filtre:

Friskluft: F7 filter

Udsugning: G4 filter

### Vægt

55 kg

## Tilbehør

Vand- og el-eftervarmeplader samt spjæld.