

### Produktbeskrivelse

GE Energy 3 er et ventilationsaggregat med en højeffektiv modstrømsveksler, der har en temperaturgenvindingsgrad på op til 95%. Ventilationen sker vha. energibesparende indblæsnings- og udsugningsventilatorer med bagudkrummede skovle og EC motorer.

Luften filtreres som standard både på friskluft- (F7 filter) og udsugningssiden (G4 filter). GE Energy 3 leveres med komplet Optima 250 automatik.

### GE Energy 3 kan leveres med følgende tilbehør:

- Vand- eller el-eftervarmeplade til kanalmontage Ø250 (Vandeftervarmeplade kan indbygges i aggregatet)
- Vandfrostføler
- Motorventil til vandeftervarmeplade
- Ventilatorvagt og filtervagt
- Friskluft- og afkastspjæld med motor for kanalmontage Ø250
- Hygrostat til behovsstyret ventilation
- 

### Anvendelse

GE Energy 3 anvendes som ventilationsanlæg i boliger, hvor der lægges vægt på en høj temperaturvirkningsgrad (varmegenvinding), og et lavt energiforbrug. Overholder de nye skærpede krav, mht. energiforbrug, jvf. bygningsreglementet.

GE Energy 3 kan anvendes til boliger op til ca. 600 m<sup>2</sup>, ved et luftskifte på 0,30 l/s pr. m<sup>2</sup> af bruttoarealet, under forudsætning af at der ikke foreligger krav om max. strømforbrug. Det specifikke elforbrug (SFP) = maks. 1000 J/m<sup>3</sup> ved et eksternt tryktab på ca. 80 Pa, dette giver en max. luftmængde på 400 m<sup>3</sup>/h.



### Typer

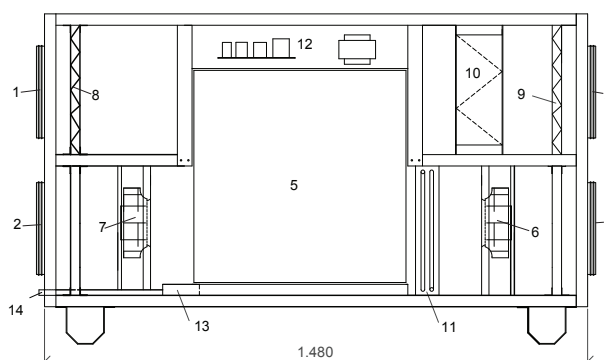
GE Energy 3 leveres enten i en højre- eller venstrevendt version.

### Målskitse

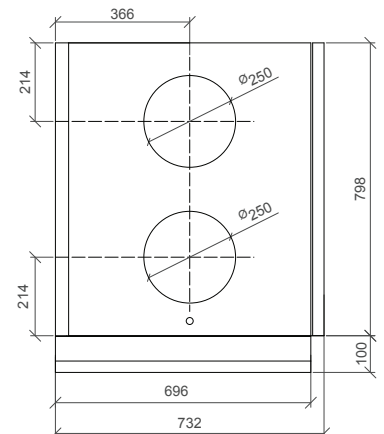
GE Energy 3 (højre)  
Mål i mm:

Minimum afstand over aggregat for el-tilslutning 300 mm

01. Friskluft
02. Afkast
03. Udsugning
04. Indblæsning
05. Modstrømsveksler
06. Indblæsningsventilator
07. Udsugningsventilator
08. Friskluftfilter
09. Udsugningsfilter
10. Bypass-spjæld
11. Vandeftervarmeplade
12. El-tilslutning (overside)
13. Kondensbakke
14. Kondens afløb Ø15 mm



**Bypass:**  
Modulerende bypass er indbygget som standard i GE Energy 3



## Tekniske data

### EI-tilslutning:

1 x 230 V + N, 10 A, 50 Hz

### Ventilatorer:

R3G 220 AE 50

### Motor:

EC-motor med integreret elektronik

### Isoleringsklasse:

B

### Tæthedsklasse for ventilatorer:

IP 44

### Motordata:

3510 omdr./min.

### Optagen effekt (maks. pr. motor):

157 W

### Strømforbrug (maks. pr. motor):

1,10 A

## Konstruktion

### Hovedmål:

(h x l x d) ekskl. studse  
898 x 1480 x 732 mm.

### Kabinet:

Dobbeltkapslet varmtgalvaniseret stålplade med 30 mm isolering.

### Kanaltilslutning:

Ø250 mm (nippelmål) med dobbelt gummitætningsliste.

### Frontlåde:

Tre-delt med snapbolte for adgang til filtre.

### Bagplade:

Monteret med 6 mm bolte.

### Modstrømsvarmeveksler:

Søvandsbestandig aluminium.

### Kondensbakke:

Rustfri stål.

### Kondens afløb:

Rustfri studs Ø15 mm (udv.).

### Filtre:

F7 og G4 filtre (standard).

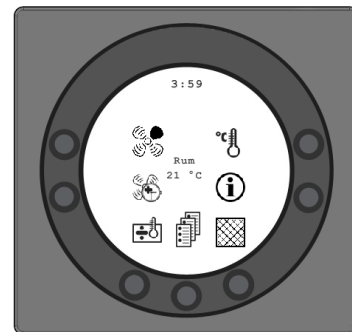
### Vægt:

200 kg.

## Automatik

GE Energy 3 leveres med komplet Optima 250 automatik. Optima 250 DESIGN leveres med en fabriksindstilling, som gør, at anlægget kan sættes i drift, uden at man først skal indstille anlæggets driftsmenu. Fabriksindstillingen er kun en grundindstilling, som skal ændres til de driftsmæssige ønsker og krav, man har til sin bolig, for at få optimal drift og udnyttelse af anlægget.

## Betjeningspanel



### Hastighed (1)

Ved denne funktion er det muligt at indstille ventilatorhastigheden i trin 0 – 1 – 2 – 3 – 4.

### Forlænget drift (2)

Ved denne funktion er det muligt at indstille timeren for forceret drift mellem 0 og 9 timer.

### Eftervarme (3)

Ved denne funktion er det muligt at tænde og slukke for den supplerende eftervarme.

### Hovedmenu (4)

Ved denne funktion er det muligt at komme ind i hovedmenuen, hvor underpunkterne er tilgængelige.

### Filter (5)

Ved denne funktion er det muligt at afstille filteralarmen.

### Information (6)

Ved denne funktion er det muligt at få et godt overblik over anlæggets aktuelle driftstilstand.

### Temperatur (7)

Ved denne funktion er det muligt at indstille rumtemperaturen.

## Lyddata

Målepunkt	1 m foran aggregat			Udsugningskanal			Indblæsningskanal		
	1	2	3	1	2	3	1	2	3
Luftmængde									
	Lo dB			Lwu dB			Lwi dB		
63 Hz	53	62	67	57	63	65	62	71	76
125 Hz	59	68	73	60	66	68	68	77	82
250 Hz	55	64	69	58	61	63	64	73	78
500 Hz	45	55	60	56	62	64	55	64	69
1000 Hz	42	52	57	51	62	64	52	61	66
2000 Hz	39	48	54	51	61	63	49	58	63
4000 Hz	26	35	40	43	53	55	36	45	50
8000 Hz	24	33	38	33	-20	49	34	43	48
Sum (A-vægtet)	Lo dB(A)			Lwu dB(A)			Lwi dB(A)		
	50	69	65	58	67	69	60	69	74

- Målt ved 40 % og en luftmængde på 175 m<sup>3</sup>/h
- Målt ved 80 % og en luftmængde på 590 m<sup>3</sup>/h
- Målt ved 100 % og en luftmængde på 675 m<sup>3</sup>/h

## Kapacitet:

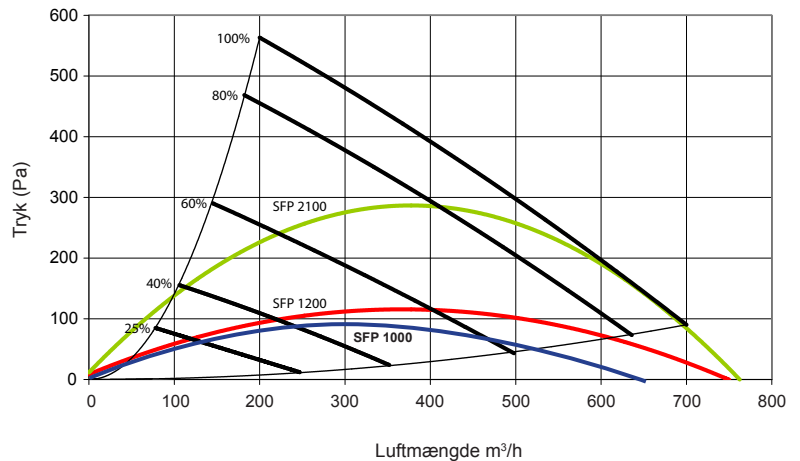
### Luftmængde:

Kapacitetslinierne er baseret på en middelværdi af indblæsnings- og udsugningsluftmængde i et aggregat.

Den røde linie i skemaet indikerer et samlet strømforbrug til begge ventilatorer og styringen, på 1200 J/m<sup>3</sup>.

Den blå linie viser grænseværdien fastsat af BR2010 på 1000 J/m<sup>3</sup>/h.

Kurven er et udtryk for det gennemsnitlige eksterne tryktab, der er til rådighed ved en given luftmængde.

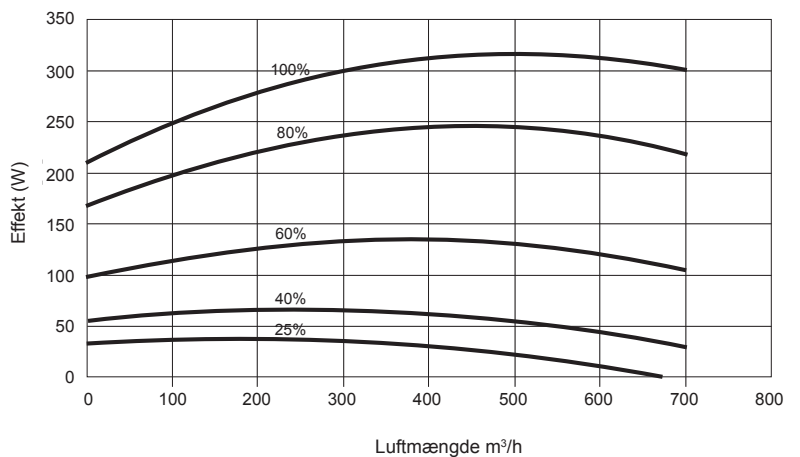


Ved maks. lufthastighed er de disponible tryk 20 Pa højere ved filter G4 (25 mm), end på den afbildte kurve.

## Samlet effektforbrug:

For begge ventilatorer og styring.

- 01. = 100 %
- 02. = 80 %
- 03. = 60 %
- 04. = 40 %
- 05. = 25 %



## Temperaturvirkningsgrad

Temperaturvirkningsgrad,  
Volumenflow  $m_{ind} = m_{ud}$

Der er ikke taget hensyn til evt. tilisning af varmeveksler ved lave udetemperaturer.

- 01. = Temp: -12°C  
RF.: 50%
- 02. = Temp: 4°C  
RF.: 50%

