

Produktbeskrivelse

PTC-varmebladen kan benyttes både som elektrisk forvarmeblade og som elektrisk eftervarmeblade. PTC-varmebladen kan indstilles til forskellige max. ydelser (se tilslutningsskema) hvilket gør den meget fleksibel mht. indsatsområde. PTC-varmebladen fås i Ø100, Ø125 mm og som vist Ø 160 mm kanaltilslutning.

Det er vigtigt at montere et **grovfilter** foran PTC-varmebladen, hvis denne benyttes som forvarmeblade.

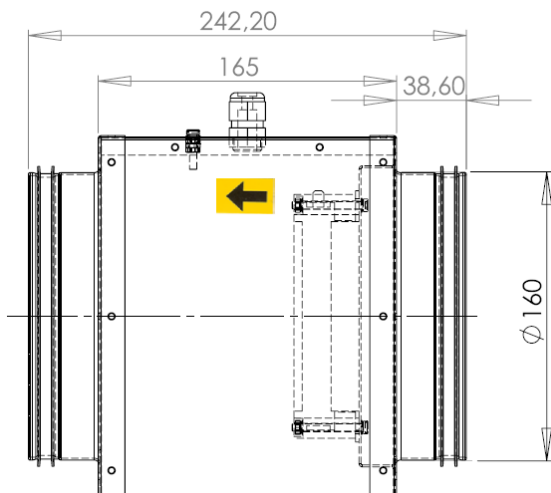
Alternativt kan **PTC-varmeblade med filter** benyttes. (varenr.: 016001).

Genvex anbefaler filterskift mindst én gang om året. Filtre kan købes i webshoppen shop.genvex.dk



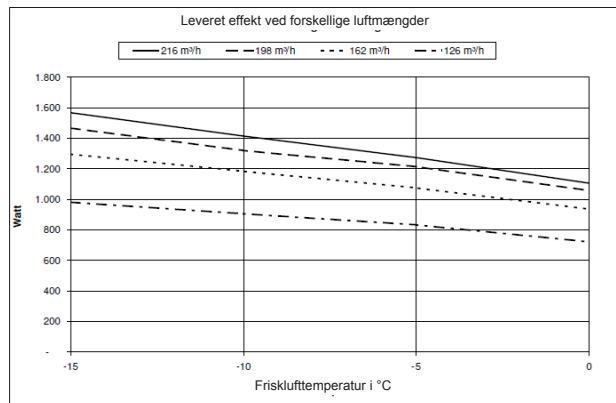
Målskitse (mm)

PTC-varmebladen kan fås i Ø100, Ø125 og Ø160 mm. Der er vist en Ø160 mm.



Kapacitet

PTC-varmebladen afgiver energi, alt efter hvilken luftmængde der blæses igennem den. Kurven er for 1/1 effekt (se nedenfor).



Tilslutningsskema

