

DK

# ***Installationsvejledning***

## **Vanvex Lite**

*Brugsvandsvarmepumpe*

# Indholdsfortegnelse

<b>1.</b>	<b>OM PRODUKTET.....</b>	<b>3</b>
1.1	Leveringsomfang.....	3
1.2	Produktbeskrivelse.....	3
1.3	Tekniske data.....	3
1.4.1	Kølemidlets kredsløb – beskrivelse.....	3
1.4.2	Kølemidlets kredsløb – skema.....	4
1.5.1	Vandkredsløb – beskrivelse.....	5
1.5.2	Krav til vandkredsløbet.....	5
1.5.3	Målskitse.....	5
1.5.4	Vandkredsløb – hydraulikplan.....	6
1.6	EI-diagram.....	7
<b>2.</b>	<b>FØR INSTALLATION / IBRUGTAGNING.</b>	<b>8</b>
2.1	Vigtige sikkerhedsanvisninger.....	8
2.1.1	Kølekreds – sikkerhedsanvisninger.....	8
2.1.2	EI-kreds – sikkerhedsanvisninger.....	8
2.1.3	Vandkreds – sikkerhedsanvisninger.....	8
2.2	Leveringstilstand.....	8
2.3	Opbevaring.....	8
2.4	Transport.....	8
2.4.1	Transport med gaffeltruck.....	8
2.4.2	Aflæsning af varmepumpen.....	8
2.4.3	Transport med sækkevogn.....	8
2.5	Placering / opstilling.....	8
<b>3.</b>	<b>INSTALLATION.....</b>	<b>10</b>
3.1	Vandtilslutning.....	10
3.2	Placering af rørtilslutninger.....	10
3.3	Tilslutning af kondens afløb.....	10
3.4	Lufttilgang og luftafgang.....	10
3.5	Efterkontrol.....	11
<b>4.</b>	<b>IBRUGTAGNING / DRIFT.....</b>	<b>11</b>
4.1	Ibrugtagning af vandkredsen.....	11
4.2	EI-tilslutning.....	11
4.3	Kølekredsen.....	11
4.4	Tips til energibesparelser.....	11
<b>5.</b>	<b>SERVICE / VEDLIGEHOLDELSE.....</b>	<b>12</b>

Tekniske ændringer forbeholdt

## 1. Om produktet

### 1.1 Leveringsomfang

- Varmepumpe med indbygget styring
- Installationsvejledning med tekniske data
- Betjeningsvejledning

### 1.2 Produktbeskrivelse

Vanvex Lite er en brugsvandsvarmepumpe med kondensator udvendigt på tank. Varmepumpens anvendelsesområde og funktionsprincip er specificeret i betjeningsvejledningen.

### 1.3 Tekniske data

Brugsvandsvarmepumpe Vanvex Lite OPTIMA 150		
Diameter uden rørtilslutninger	mm	Ø660
Højde	mm	1770
Vægt	kg	105
El-tilslutninger	V/Hz	230/50
Sikring af varmepumpe	A	13
Kølemiddel /fyldningsmængde	-/kg	R134a /0,9

Data om ydelsen		
Ydelsen opgivet ved opvarmning af brugsvand fra 15°C til 45°C		
Varmeydelse (ved luft 15°C / vand 15°C – 45°C)	kW	1,96
Optaget effekt (ved luft 15°C / vand 15°C – 45°C) kW	kW	0,56
COP (ved luft 15°C / vand 15°C – 45°C)	-	3,2
Effektforbrug el-patron / varmestav	kW	1,5

Driftsområde / grænser		
Min. lufttemperatur	°C	8 (± 0,5 °C)
Max. lufttemperatur	°C	35
Max. vandtemperatur (ved drift af varmepumpe)	°C	55
Max. vandtemperatur (med varmepumpe ved el-varmelegeme)	°C	65

Lydtryksniveau		
1 meter for aggregat	dB	50

Brugsvandsbeholder		
Materiale		Stål speciel-emaljeret
Nettovolumen	liter	290 (285)

Luftvolumenstrøm		
Luftvolumenstrøm	m <sup>3</sup> /h	250

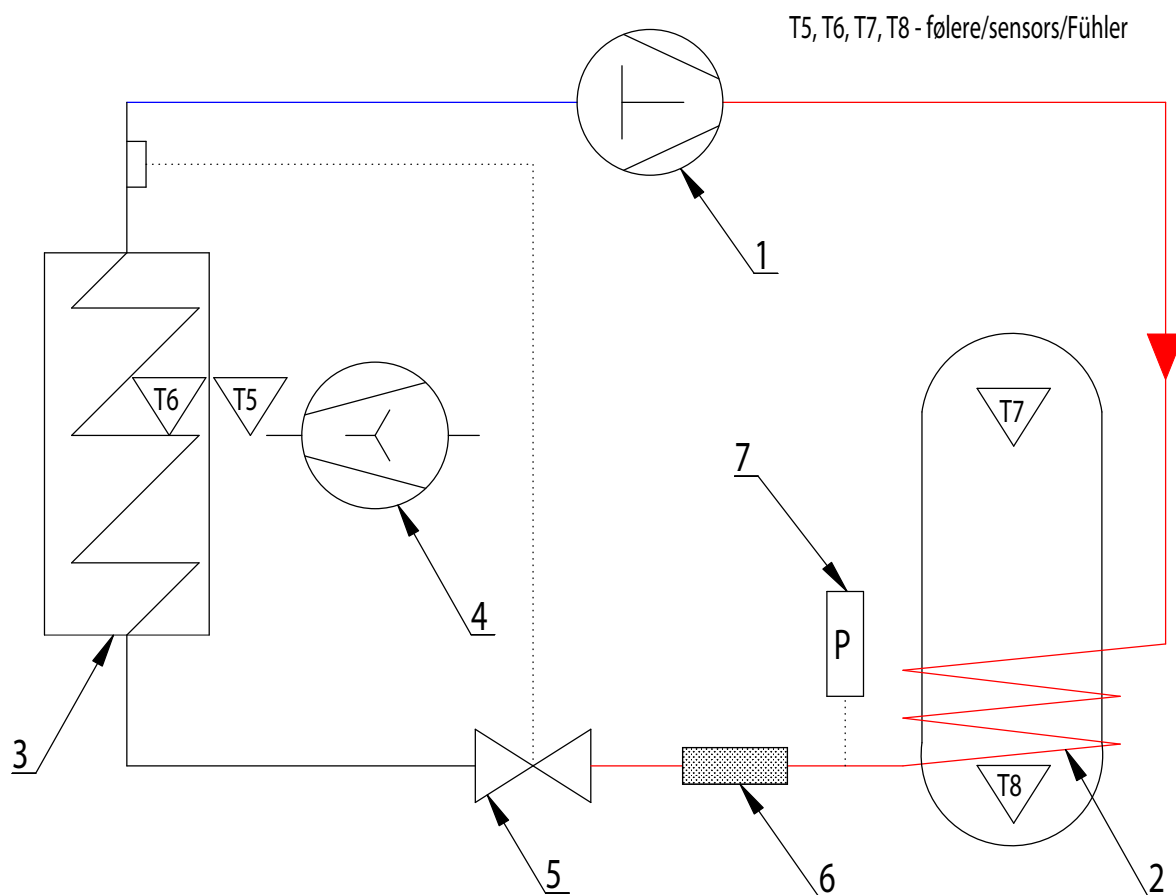
### 1.4.1 Kølemidlets kredsløb – beskrivelse

Kølekredsen bruges til forædling af varmen i den ind sugede luft, på den måde kan den udvundne varme overføres til vand. Denne genvinding er kun mulig ved ekstern tilførsel af energi, hvilket sker i kompressoren.

I fordamperen optages varme fra luften og kølemiddel i gasform føres videre til kompressor. I kompressoren løftes kølemidlet op på et højere tryk- og energiniveau, så det kondenserede kølemiddel kan aflevere varmen til vand via kondensatorrøret, der er viklet rundt om tanken. Den kondenserede kølevæske drøvles ned til lavere tryk vha. ekspansionsventilen så det bliver muligt at genoptage kølecyklus i fordamperen.

# Installationsvejledning

## 1.4.2 Kølemidlets kredsløb – skema



Komponentoversigt	
Nr.:	Beskrivelse
1	Kompressor
2	Kondensator
3	Fordamper
4	Centrifugalventilator
5	Ekspansionsventil
6	Tørrefilter
7	Pressostat

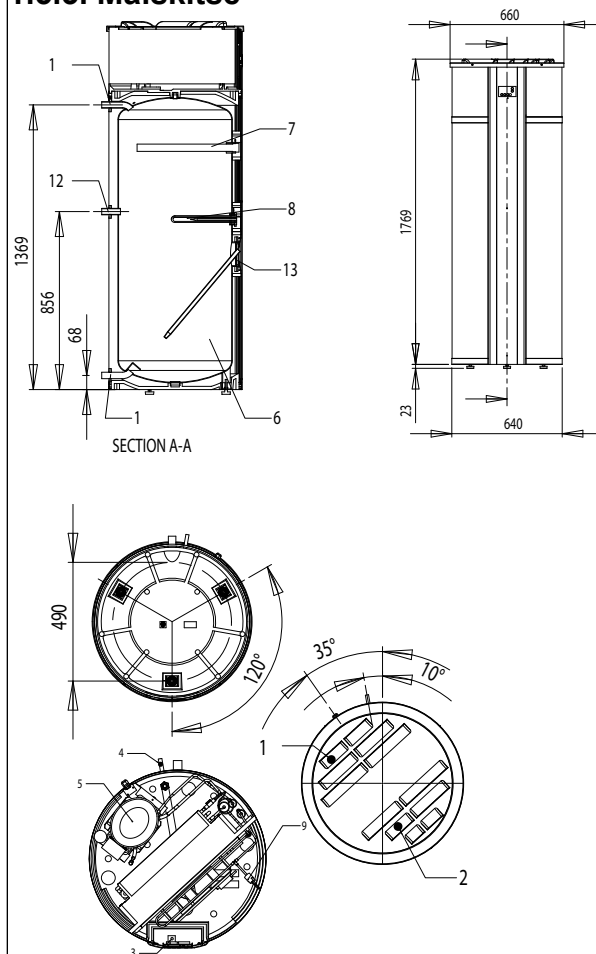
## 1.5.1 Vandkredsløb – beskrivelse

Vandkredsløb opbygges iht. de gældende normer og krav. Se venligst specifikationer i afsnit 3.1. og 3.2

## 1.5.2 Krav til vandkredsløbet

Afhængig af de benyttede materialer i boligens vandkredsløb kan forkerte materialesammensætninger føre til korrosionsskader på grund af galvanisk tæring. Dette kræver særlig opmærksomhed ved benyttelse af galvaniserede komponenter og komponenter som indeholder kobber.

## 1.5.3. Målskitse

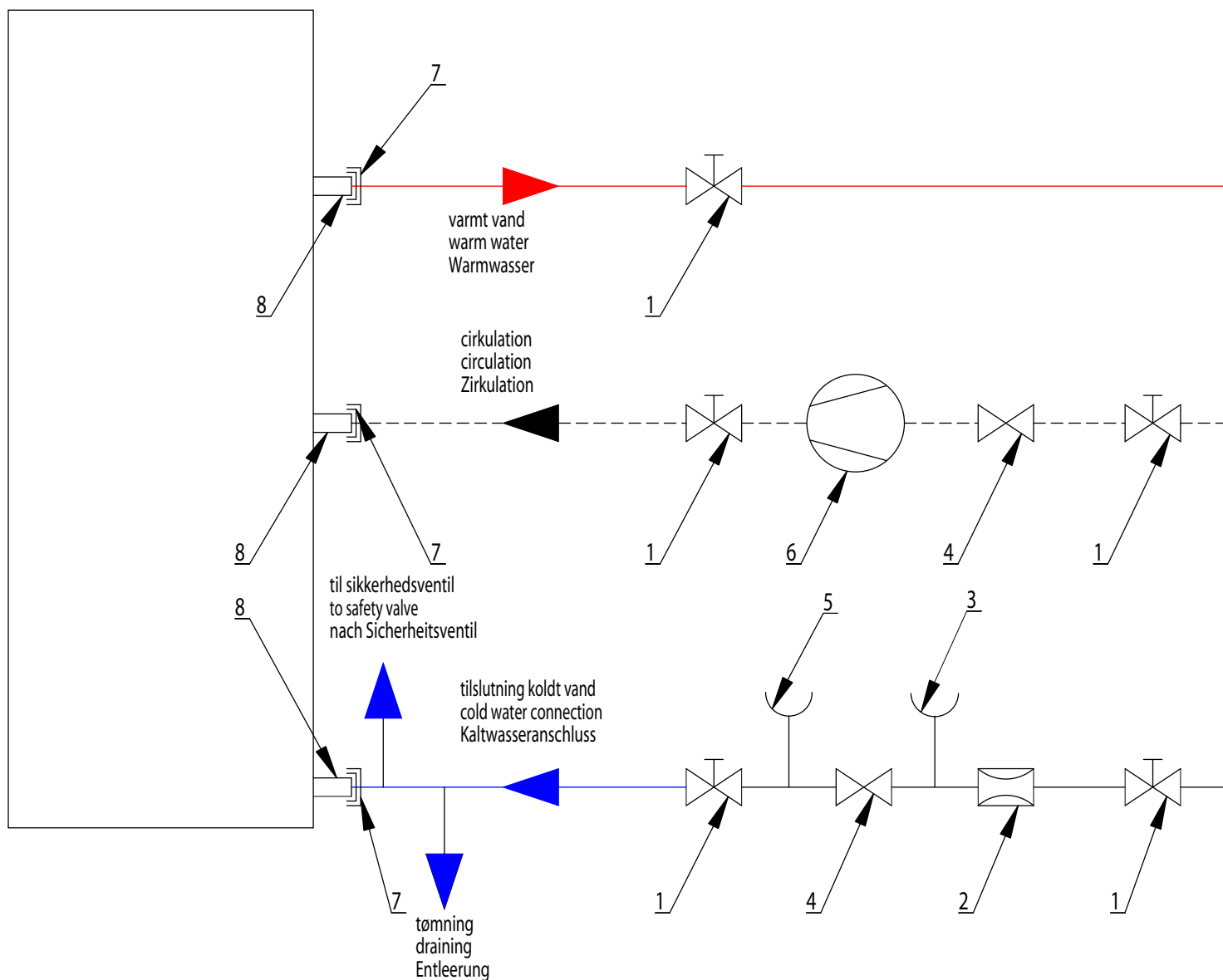


### **Vanvex Lite:**

1. Indsugning
2. Udblæsning
3. Styring
4. Kondensafløbsstuds
5. Kompressor
6. 285 l beholder
7. Anode
8. 1,5 kW elvarmelegeme
9. Højtrykspresostat m. manuel reset
10. Koldt vandstilslutning  $\frac{3}{4}$ " AG
11. Varmt vandstilslutning  $\frac{3}{4}$ " AG
12. Varmt vandcirkulation  $\frac{3}{4}$ " AG
13. Rengøringsflange til beholder

# Installationsvejledning

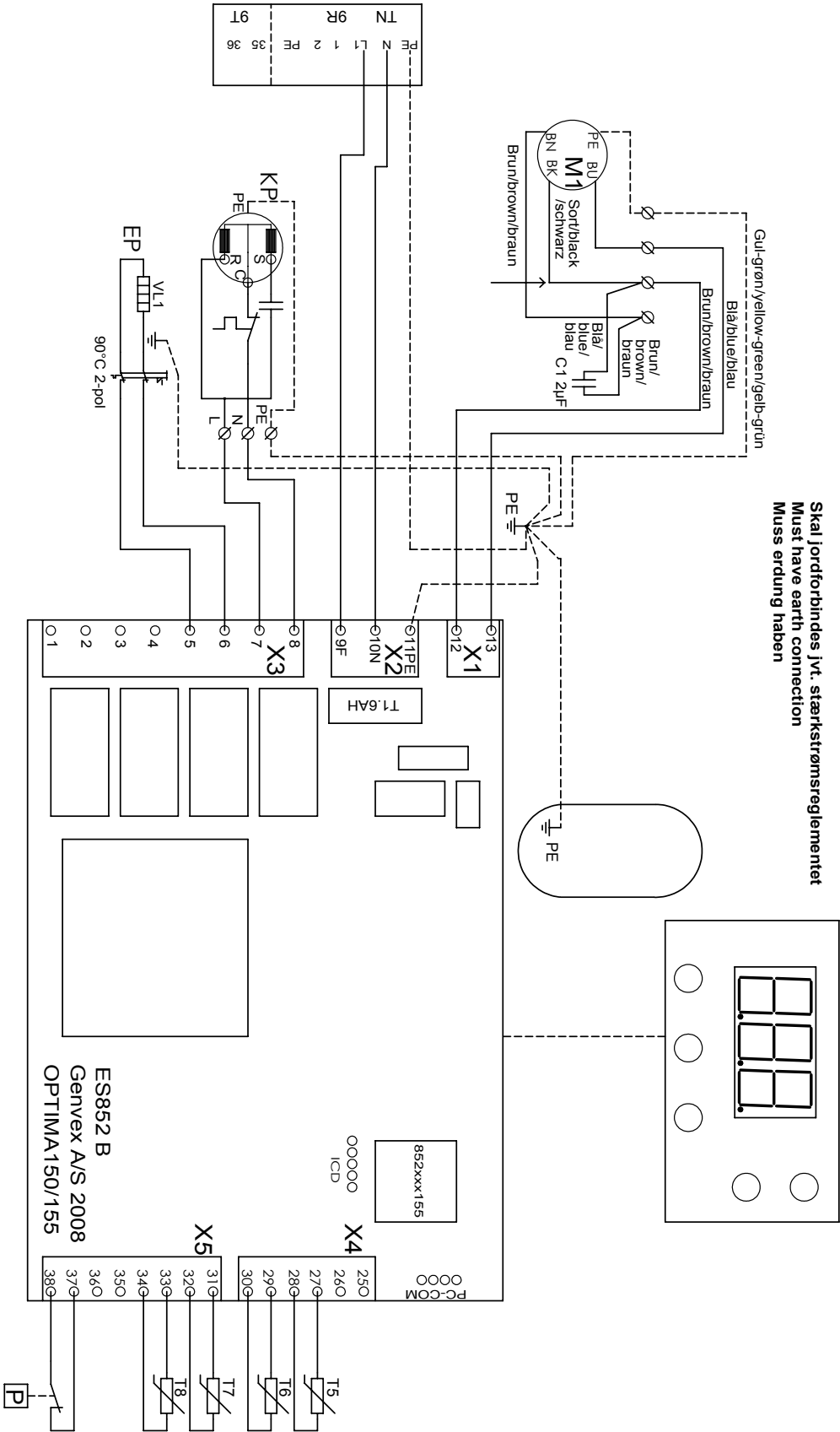
## 1.5.4 Vandkredsløb – hydraulikplan



- 1 - spærreventil
- 2 - trykreduktionsventil
- 3 - prøveventil
- 4 - kontraventil
- 5 - manometer tilslutningsstuds
- 6 - cirkulationspumpe
- 7 – forskrunding m. omløber
- 8 – 3/4"

- Tilslutning koldt vand efter DIN 1988
- Sikkerhedsventil (p=6bar) monteres over beholderens kant
- Ventil til tømning på det laveste punkt

## 1.6 EI-diagram



# Installationsvejledning

## 2. Før installation / ibrugtagning

### 2.1 Vigtige sikkerhedsanvisninger

Ved konstruktion og udførelse af Vanvex Lite er alle relevante EU retningslinier overholdt.



**Arbejde på Vanvex Lite må kun udføres af faglært personale!**  
**Tag alle nødvendige forholdsregler for at undgå arbejdsulykker!**

#### 2.1.1 Kølekreds – sikkerhedsanvisninger

Den faglærte reparatør skal sørge for at kølemiddelbærende dele tømmes til et niveau hvor udførelse af arbejdet kan ske forsvarligt og uden fare, før påbegyndelse af reparationer og servicearbejde.

Ved service og reparationsarbejde på Vanvex Lite hvor kølekredsen åbnes, og i særdeleshed ved arbejde med åben flamme (lodning, svejsning osv.) skal der træffes forholdsregler imod opståen af brand.

#### 2.1.2 EI-kreds – sikkerhedsanvisninger



**Ved arbejde på Vanvex Lite skal spændingsforsyningen altid afbrydes - træk stikket ud!**

Ved tilslutning af Vanvex Lite skal de lokale og nationale regler og normer overholdes.

Desuden skal der tages hensyn til evt. krav fra energiforsyningsleverandøren.

#### 2.1.3 Vandkreds – sikkerhedsanvisninger

Der må kun anvendes vand i drikke kvalitet. Der skal under installationen tages hensyn til materialevalg og sikres at disse kan samarbejde problemfrit med hele kredsløbet.



**Der kræves særlig opmærksomhed ved benyttelse af galvaniserede og aluminiumsholdige komponenter!**

Der skal anvendes tryksikkerhedsudstyr i anlægget for at undgå for høje driftstryk.

Alt rørarbejde skal følge VVS forskrifterne.

### 2.2 Leveringstilstand

Vanvex Lite skal stå oprejst. Vanvex Lite leveres uden vand, kondensvandsslange og vandkredsløbets sikkerhedsudstyr.

### 2.3 Opbevaring/lagring

Vanvex Lite stå oprejst, uden vand og indpakket under lagring.

### 2.4 Transport

Ved forsigtig transport over korte afstande kan Vanvex Lite hældes op til 45°. Overskrides denne grænse skal Vanvex Lite stå i normal oprejst position i mindst 1 time før den må startes.

Transport og lagring kan finde sted ved temperaturer mellem -10 °C og +50 °C.

Vanvex Lite's top / svøb er ikke egnet til at løfte i, og skal omgås med forsigtighed under transport.

#### 2.4.1 Transport med gaffeltruck



Ved transport med gaffeltruck skal Vanvex Lite stå på den tilhørende transportbundramme. Løft skal ske langsomt. Af hensyn til et højtliggende tyngdepunkt skal Vanvex Lite sikres mod at vælte under transporten.

#### 2.4.2 Aflæsning af varmepumpen

For at undgå skader, skal Vanvex Lite aflæses på en plan flade.

#### 2.4.3 Transport med sækkevogn

Vanvex Lite må kun transporteres på tilhørende transportramme.

Vanvex Lite skal skridsikres på sækkevognen. Vandstudse mv. må ikke anvendes til transportformål.

Det skal sikres at sækkevogn ikke beskadiger kabinet og tilslutninger.



### 2.5 Placering / opstilling

Vanvex Lite må kun placeres i et frostfrit rum.

Opstillingsstedet bør opfylde følgende forudsætninger:

- Rumtemperatur mellem +8 °C og +35 °C.
- Afløbsmulighed for kondensvand.
- Ingen unormal støvbelastning i luften.
- Bæredygtigt underlag (ca. 500kg / m<sup>2</sup>)
- For at opnå en problemfri drift og for at sikre adgang til service, anbefales det at holde 0,5m fri omkring anlægget.

# Installationsvejledning

Opstillingsrækkefølge:

1. Fjern indpakningen fra pallen.
2. Afmonter transportbeslagene på pallen.
3. Tag Vanvex Lite af pallen og placer den på gulvet.
4. Ret Vanvex Lite op ved at skrue på stille-fødderne.



1. Skruer der skal fjernes (sekskantet hoved).



2. Skruer der skal fjernes



3. Fjerning af skruer

# Installationsvejledning



4. Fjern produktet fra rammen:  
a: Lad produktet glide forsigtigt til den ene side.  
b: Hold produktet lidt skråt til samme side, sammen med de 2 stykker træ underne.



5. Fortsat fjernelse af rammen:  
c: Fjern den nederste del af paletten imens produktet holdes i en skrå vinkel, fortsat med de 2 stykker træ underne.



6. Produktet er nu placeret på gulvet med 2 stykker træ underne.



7. Fjern det første stykke træ (kan løsnes ved at produktet holdes lidt skråt til den ene af siderne).



8. Fjern det andet stykke træ (kan løsnes ved at produktet holdes lidt skråt til den modsatte side).



9. Rammen er nu fjernet.

## 3. INSTALLATION

### 3.1 Vandtilslutning

Under installationen skal der tages hensyn til rørens dimensioner i henhold til det forhåndenværende vandtryk og tryk tab for at sikre tilstrækkelig tryk og vandmængder på tappstedet.

Det maksimale driftstryk er 10 bar, og den maksimale driftstemperatur er 65 °C. Hvis nødvendigt skal forsyningsledningen forsynes med en trykreduktionsventil og evt. et filter.

Som for alle trykbeholdere skal også Vanvex Lite 's tilslutninger forsynes med en godkendt sikkerhedsventil på tappesiden og en godkendt kontraventil på forsynings siden.

Installationen af rør skal foretages efter VVS-forskrifterne.

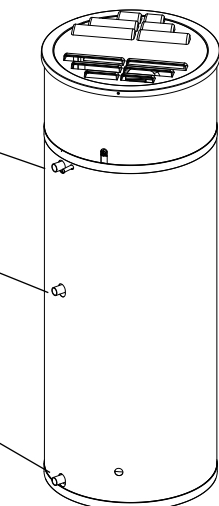
### 3.2 Placering af rørtilslutninger

Afgang af varmt vand monteres på øverste studs. (3/4" RG)

Hvis anlægget anvendes med cirkulation af varmvandsforsyningen anvendes den midterste studs som retur løb.

Tilgang af frisk koldt vand monteres på nederste studs (3/4" RG)

*Det anbefales at forbinde vandtilslutningen med ≤ flexslange, for at undgå evt. vibrationsstøj*

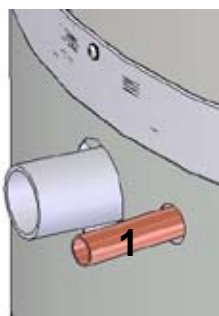


**Der må ikke bores huller for beslag eller lignende i produktet! Dette vil kunne beskadige produktets funktion og medføre at produktet må kasseres!**

### 3.3 Tilslutning af kondensafløb

Under driften af Vanvex Lite vil der fremkomme en delkondensvand der ledes til afløbsstuds (1).

Mængden af kondensvand afhænger af luftfugtigheden i den luft som tilføres Vanvex Lite.



Kondensstudsens skal forsynes med en slange med en lufttæt vandlås, og føres til et afløb. Vandlåsen skal rumme en vandsøjle på mindst 60mm.

Andre lufttætte vandlås-løsninger kan også bruges, f.eks. en slange med 1 omdrejning.

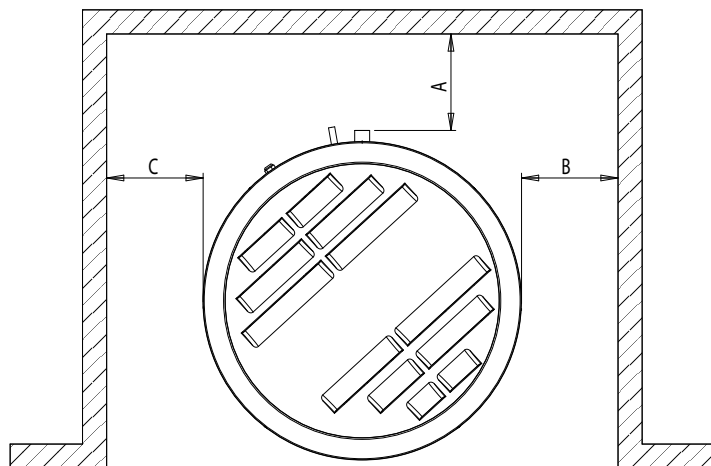


**Undlades monteringen af vandlås, kan der opstå vandskader eller skader på Vanvex Lite! Er vandlåsen ikke korrekt monteret dækker garantien ikke!**

### 3.4 Lufttilgang og luftafgang

Det skal sikres at der er rigelig fri-rom omkring Vanvex Lite. Indsugningen er placeret på produktets bagside og udblæsningen på produktets forside.

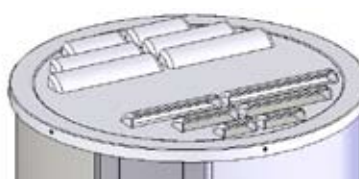
#### Placering af Vanvex Lite - Tillæg til installationsvejledning



Der gælder følgende:

1. Minimum afstand fra gulv til loft: 2,1m
2. Hvis placering som på billedet (placering i niche):  
C<sub>min</sub> = B<sub>min</sub> = 500mm; A<sub>min</sub> = 200mm
3. Hvis C > 1m (placering i hjørne):  
A<sub>min</sub> = B<sub>min</sub> = 200mm
4. Hvis både C > 1m og B > 1m (placering op mod væg):  
A<sub>min</sub> = 200mm

Tilgangsluften må ikke være forurenset med aggressive stoffer, ammoniak, klor og lignende, da dele af Vanvex Lite kunne tage skade deraf.



**Indsugnings- og udblæsningstilgange, på toppen af Vanvex Lite, må ikke tildækkes! Der må ikke være nogen unormal tilgang i luften.**

# Installationsvejledning

## 3.5 Efterkontrol

Efter installationen anbefales det at efterse om samlinger er tætte og at kondensvandet render uhindret bort.

## 4. Ibrugtagning / drift

### 4.1 Ibrugtagning af vandkredsen

Fyld beholderen via tilslutningsstudsene, og udluft tanken ved at lade én af de højest beliggende varmtvandshaner i boligen stå åben indtil der ikke længere kommer luft ud sammen med vandet.

Beholderen kan nominelt indeholde 290 liter vand.

Efterkontroller hele kredsen for tæthed.

### 4.2 El-tilslutning

Tilslut Vanvex Lite til el-nettet.

### 4.3 Kølekredsen

Kølekredsen er leveret køreklar og der skal ikke udføres arbejde på den. Den elektroniske styring overtager automatisk alle funktioner vedrørende drift af kompressor samt ventilator.

Indstil eventuelt styringen til den ønskede vandtemperatur. Fabriksindstilling er 52°C (se betjeningsvejledning for nærmere instruktion).

### 4.4 Tips til energibesparelser

Sæt ikke vandtemperaturen højere end nødvendigt.

Den bedste udnyttelse af Vanvex Lite sker ved lave vandtemperaturer.

Anvendelse af cirkulation vil øge varmepumpens energiforbrug væsentligt.

## 5. Service / vedligeholdelse

For vedligehold henvises til betjeningsvejledningen.







**EF - Overensstemmelseserklæring**  
**EEC - Declaration of conformity**  
**EG - Konformitätserklärung**

A. Fabrikant: **Genvex A/S**  
Manufacturer: Sverigesvej 6  
Herstiller: DK-6100 Haderslev  
Tlf.: +45 / 73 53 27 00  
Fax: +45 / 73 53 27 07  
e-mail: [salg@genvex.dk](mailto:salg@genvex.dk)  
web: [www.genvex.dk](http://www.genvex.dk)

erklærer hermed, at følgende produkt/hereby certifies that the following product/bestätigt, daß das nachfolgend bezeichnete Gerät:

B. Benævnelse: **Vanvex Lite – brugsvandsvarmepumpe**  
Type: **Vanvex Lite – sanitary water heat pump**  
Typ: **Vanvex Lite – Brauchwarmwasser-Wärmepumpe**

C. Serie Nr.: **012982**  
Serial number:  
Bestell-Nr.:

ved forudsætning af at Genvex's montageanvisninger er fulgt / on the assumption that the mounting instructions from Genvex have been followed / bei Voraussetzung dass die Montageanweisungen von Genvex gefolgt wurden

er fremstillet i overensstemmelse med / is made according to / über Einstimmung von nachfolgend bezeichnete EG-Sicherheitsstandards hergestellt:

- Rådets direktiv 98/37/EØF af 22. juni 1998 (Maskindirektivet). AT-bekendtgørelse nr. 831 af 27. november 1998.  
EU-Directive 98/37/EF  
EG-Maschinenrichtlinie 98/37/EWG
- Rådets direktiv 73/23/EØF (Lavspændingsdirektivet) af 19. februar 1973 med senere ændringer. Boligministeriets bekendtgørelse nr. 797 af 30. august 1994  
EU-Directive 73/23/EF  
EG-Niederspannungsrichtlinie 73/23/EWG
- Rådets direktiv 89/336/EØF (EMC-Direktivet) af 3. maj 1989 med senere ændringer. Telestyrelsens EMC-bekendtgørelse nr. 796 af 5. december 1991 med efterfølgende ændringer.  
EU-Directive 89/336/EF  
EG-EMV-Richtlinie 89/336/EWG
- Rådets direktiv 97/23 EØF (Trykudstyrdirektiv) af 29. maj 1997 med senere ændringer. AT-bekendtgørelse 743 af 29. november 1999  
EU-Directive 97/23/EF  
EG- Druckgeräteverordnung 97/23/EF

Virksomhed:  
Company:  
Firma:  
  
Genvex A/S  
Sverigesvej 6  
DK-6100 Haderslev

Sted og dato:  
Place and date:  
Ort und Datum:

Haderslev,

4/2-02

Underskrift:  
Signature:  
Unterschrift:

Kim Kjehr

Kim Kjehr

(Teknisk chef)  
(Technical Manager)  
(Technische Leiter)

# Genvex World Wide:

## Danmark

**Genvex A/S**  
DK - 6100 Haderslev  
Tel.: +45 73 53 27 00  
Fax: +45 73 53 27 07  
E-Mail: salg@genvex.dk

## Norge

**Varmeteknikk Norge**  
N - 2240 Magnor  
Tel.: +47 62 83 21 50  
Fax: +47 62 83 21 59  
E-Mail: post@varmeteknikknorge.no

## Tyskland

**Novelan GmbH**  
D-95359 Kasendorf  
Tel.: +49 (0) 92 28 / 99 60 7-0  
Fax: +49 (0) 92 28 / 99 60 7-189  
E-Mail: info@novelan.de

## Belgien

**Artiklima bvba**  
B - 9220 Hamme  
Tel.: +32 (0) 52 41 25 41  
Fax: +32 (0) 52 41 29 66  
E-Mail: info@artiklima.be

## Storbritannien

**Total Home Environment Ltd**  
GB- Moreton in Marsh, GL 56 0JQ  
Tel.: +44 (0) 845 260 0123  
Fax: +44 (0) 1608 652490  
E-Mail: genvex@totalhome.co.uk

## Irland

**ECO Systems Ireland Ltd**  
Co. Antrim BT54 6PH  
Tel.: (UK 028) (ROI 048) +44 2076 8708  
Fax: (UK 028) (ROI 048) +44 2076 9781  
E-Mail: info@ecosystemsireland.com

## Schweiz

**Wesco AG**  
CH-5430 Wettingen  
Tel.: +41 (0) 56 438 11 11  
Fax: +41 (0) 56 438 12 10  
E-Mail: comfort@wesco.ch

## Østrig

**J.Pichler Lufttechnik GmbH**  
A-9021 Klagenfurt  
Tel.: +43 (0) 463 / 3 27 69  
Fax: +43 (0) 463 / 3 75 48  
E-Mail: office@pichlerluft.at

## Slovenien

**Pichler & CO d.o.o.**  
2000 Maribor  
Tel.: +386/ (0) 2/460 13 50  
Fax: +386/ (0) 2/460 13 55  
E-Mail: pichler@pichler-co.si

## Kroatien

**Pichler & CO d.o.o.**  
10000 Zagreb  
Tel.: + 385/ (0) 1/ 65 45 407  
Fax: + 385/ (0) 1/ 65 45 409  
E-Mail: pichler@zg.hnet.hr

## Portugal

**Iberterm**  
PT-4475-493 Nogueira Maia  
Tel.: +351 229 065 123/4  
Fax: +351 229 065 125  
E-Mail: paulo.neto@iberterm.com  
Web: www.iberterm.com

Billund  
Copenhagen  
Hamburg

## Intelligente ventilationsanlæg fra Genvex

Som specialister i ventilation tilbyder vi et produktsortiment, der dækker alle aspekter inden for moderne ventilationsudstyr. Lige fra passive ventilationsaggregater med højeffektive modstrømsvekslere til aggregater med integreret varmepumpe, der er yderst sparsommelige ved opvarmning og køling. Vi kan også tilbyde aggregater til loftmontering til installation i eksisterende kontorbygninger, etagebyggerier og industri.

Har du brug for yderligere oplysninger? Så skriv eller ring til os!

Forhandler:

Udgivet af Genvex A/S, Sverigesvej 6, DK-6100 Haderslev