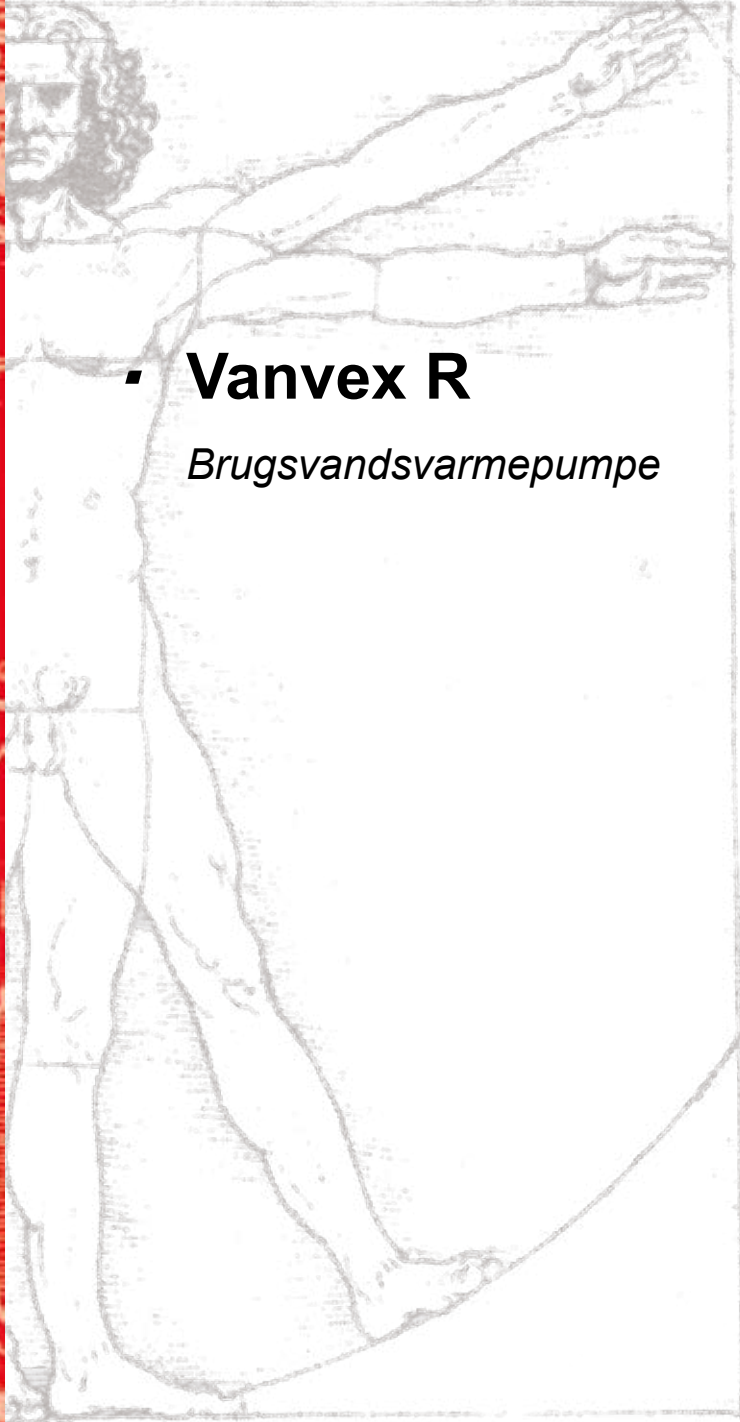


DK

Installationsvejledning

- **Vanvex R**

Brugsvandsvarmepumpe



Indholdsfortegnelse

1.	OM PRODUKTET	3
1.1	Leveringsomfang	3
1.2	Produktbeskrivelse	3
1.3	Tekniske data	3
1.4	Kølemidlets kredsløb – beskrivelse	3
1.4.1	El-kreds	3
1.4.2	Vandkreds	3
1.5	Kølekredsløb - hydraulikplan	4
1.5.1	Vandkredsløb – beskrivelse	5
1.5.2	Krav til vandkredsløbet	5
1.5.3	Målskitse	5
1.5.4	Vandkredsløb – hydraulikplan	6
1.6	El-diagram	7
2.	FØR INSTALLATION / IBRUGTAGNING	8
2.1	Vigtige sikkerhedsanvisninger	8
2.1.1	Kølekreds – sikkerhedsanvisninger	8
2.1.2	El-kreds – sikkerhedsanvisninger	8
2.1.3	Vandkreds – sikkerhedsanvisninger	8
2.2	Leveringstilstand	8
2.3	Opbevaring/lagring	8
2.4	Transport	8
2.4.1	Transport med gaffeltruck	8
2.4.2	Aflæsning af varmepumpen	8
2.4.3	Transport med sækkevogn	8
2.5	Placering / opstilling	8
2.6	Tilslutning af vandledninger	9
3.	INSTALLATION	11
3.1	Vandtilslutning	11
3.2	Placering af rørtilslutninger	11
3.3	Tilslutning af kondensafløb	11
3.4	Lufttilgang, -afgang og tilslutning	11
3.5	Efterkontrol	11
4.	IBRUGTAGNING / DRIFT	12
4.1	Ibrugtagning af vandkredsen	12
4.2	El-tilslutning	12
4.3	Kølekredsen	12
4.4	Tips til energibesparelser	12
4.5	Tips til ventilatordrift	12
4.6	Efterkontrol	12
5.	Fejlsøgning	12
5.1	Højtrykspressostat	12
5.2	Sikkerhedstemmostat til varmespiralen	12
5.3	Varmepumpen kører ikke	12
6.	SERVICE / VEDLIGEHOLDELSE	12

EF-Overenstemmelseserklæring

1. Om produktet

Forskrifter / Sikkerhedshenvisninger / Generelt

Ved konstruktion og udførelse af varmepumpen er alle relevante EU-retningslinier overholdt (se også EU-konformitetserklæringen).



Arbejde på varmepumpen må kun udføres af faglært personale. Tag alle nødvendige forholdsregler for at undgå arbejdsulykker.

1.1 Leveringsomfang

- Varmepumpe med indbygget styring
- Installationsvejledning med tekniske data
- Betjeningsvejledning

1.2 Produktbeskrivelse

Vanvex R er en brugsvandsvarmepumpe med kondensator udvendigt på tanken. Varmepumpens anvendelsesområde og funktionsprincip er specificeret i betjeningsvejledningen.

1.3 Tekniske data

Brugsvandsvarmepumpe Vanvex R OPTIMA 155		
Diameter uden rørtilslutninger	mm	Ø660
Højde	mm	1770
Vægt u. vand	kg	105
El-tilslutninger	V/Hz	230/50
Sikring af varmepumpe	A	13
Kølemiddel / fyldningsmængde	-/kg	R134a /1,0

Data om ydelsen		
Ydelsen opgivet ved opvarmning af brugsvand fra 15°C (koldt vand) til 45°C (brugsvand)		
Varmeydelse (ved luft 15°C / vand 15°C – 45°C)	kW	1,52
Optaget effekt (ved luft 15°C / vand 15°C – 45°C)	kW	0,43
COP (ved luft 15°C / vand 15°C – 45°C)	-	3,54
Effektforbrug el-patron / varmestav	kW	1,5

Driftsområde / grænser		
Maks./min. lufttemperatur	°C	35/-5
Maks. vandtemperatur (ved drift af varmepumpe)	°C	55
Maks. vandtemperatur (med varmepumpe og el-varmelegeme i drift)	°C	65

Lydniveau		
1 meter foran aggregatet	dB(A)	52
Brugsvandsbeholder		
Materiale		Speciel-emaljeret stål
Nettovolumen	liter	285
Luftvolumenstrøm		
Luftvolumenstrøm (fritblæsende)	m³/h	250

1.4 Kølemidlets kredsløb – beskrivelse

Kølekredsen bruges til optimering af varmen i den ind-sugede luft. På den måde kan den genvundne varme overføres til vand. Denne genvinding er kun mulig ved ekstern tilførsel af energi, hvilket sker i kompressoren.

I fordampere optages varme fra luften og kølemiddel i gasform, som føres videre til kompressoren. I kompressoren løftes kølemidlet op på et højere tryk- og energiniveau, så det kondenserede kølemiddel kan aflevere varmen til vand via kondensatorrøret, der er viklet rundt om tanken. Den kondenserede kølevæske drøvles ned til et lavere tryk vha. ekspansionsventilen så det bliver muligt at genoptage kølecyklus i fordampere.

Før påbegyndelse af reparationer og servicearbejde skal den faglærte reparatør sørge for, at kølemiddelbærende dele tømmes til et niveau hvor udførelse af arbejdet kan ske forsvarligt og uden fare.

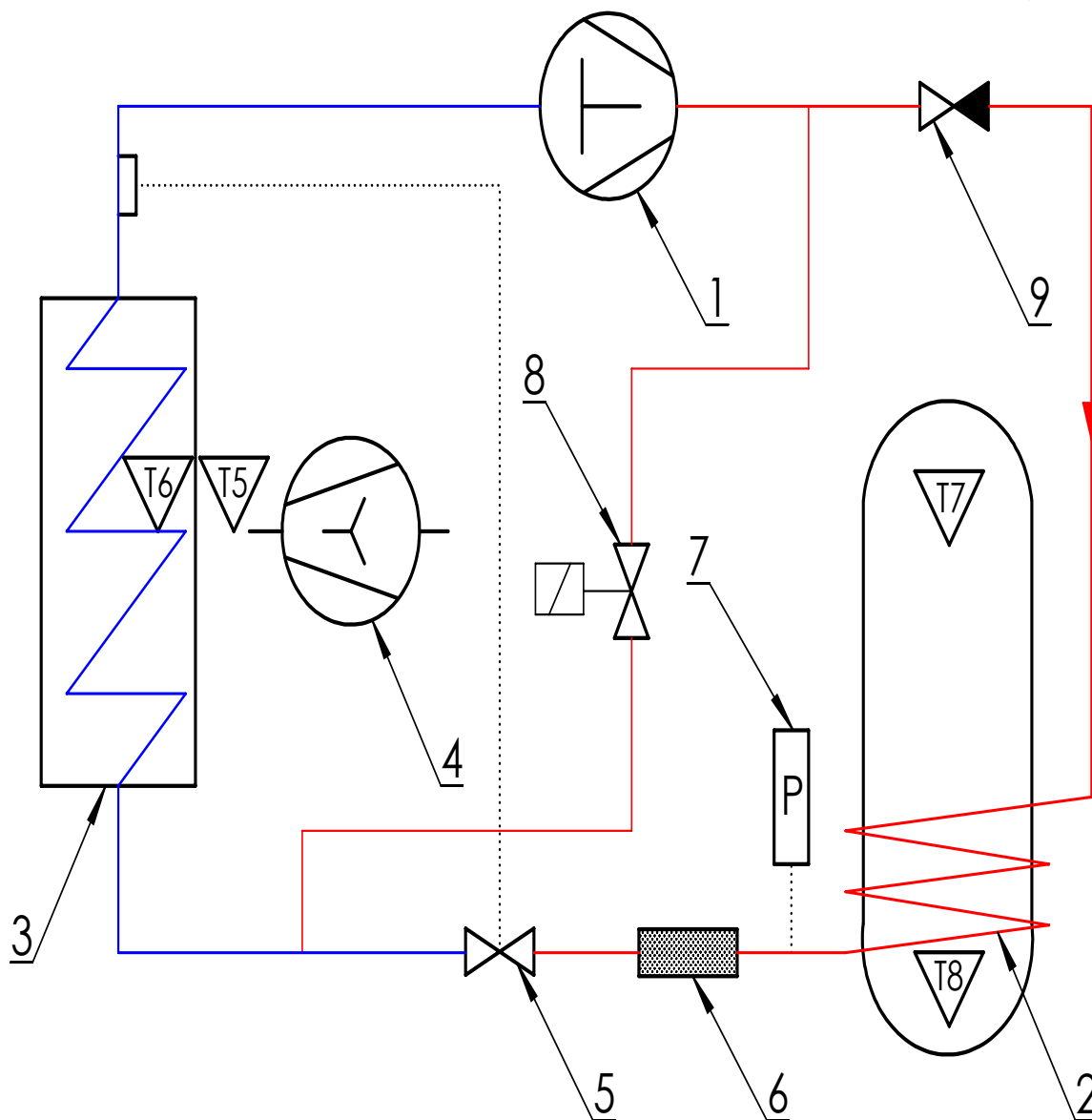
Ved service- og reparationsarbejde på varmepumpen, hvor kølekredsen åbnes, og i særdeleshed ved arbejde med åben flamme (lodning, svejsning osv.) skal der træffes forholdsregler, for at forhindre at der opstår brand.

Der må ikke foretages reparationer uden ventilatoren er fjernet på grund af brandfare.

Installationsvejledning

1.5 Kølekredsløb – hydraulikplan

T5, T6, T7, T8 - følere/sensors/Fühler



Komponentoversigt	
Nr.:	Beskrivelse
1	Kompressor
2	Kondensator
3	Fordamper
4	Centrifugalventilator
5	Ekspansionsventil
6	Tørrefilter
7	Pressostat
8	Magnetventil
9	Envejsventil

Komponentoversigt	
Nr.:	Beskrivelse
T5	Forkøleflade
T6	Køleflade
T7	Brugsvandstop
T8	Brugsvandsbund

1.5.1 Vandkredsløb – beskrivelse

Vandkredsløb opbygges iht. de gældende normer og krav. Se venligst specifikationer i afsnit 3.1 og 3.2.

1.5.2 Krav til vandkredsløbet

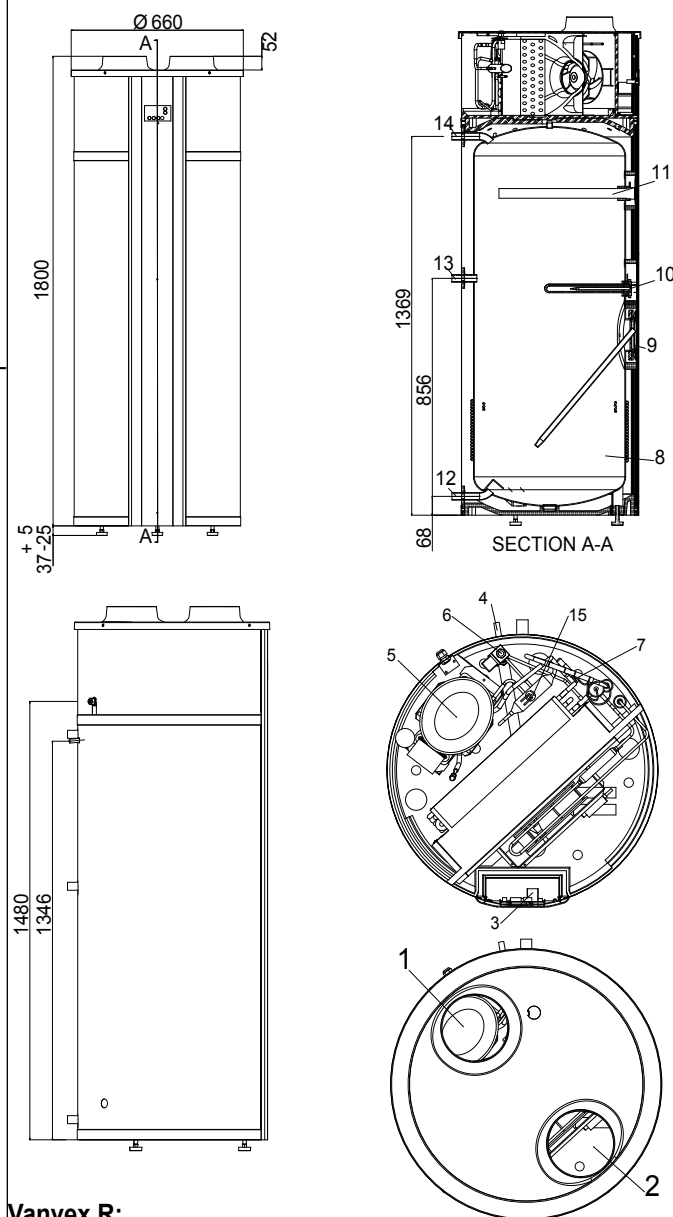
Afhængig af de benyttede materialer i boligens vandkredsløb kan forkerte materialesammensætninger føre til korrosions-skader på grund af galvanisk tæring.

Dette kræver særlig opmærksomhed ved benyttelse af galvaniserede komponenter og komponenter, som indeholder kobber.

Alle trykbeholdere skal udstyres med en testet sikkerhedsventil og en kontraventil. Installation af koldt vandstilslutningen skal ske nederst bagtil (3/4"RG). Det maksimale tryk er på 10 bar og den maksimale temperatur er på 65°C. Det anbefales at der ligeledes monteres et drikkevandsfilter og en reduktionsventil i koldt vandstilførelsen.

Vær opmærksom på at koldt vandstilslutningen er ren og ikke snavset. Det anbefales at spule denne inden ibrugtagning.

1.5.3. Målskitse

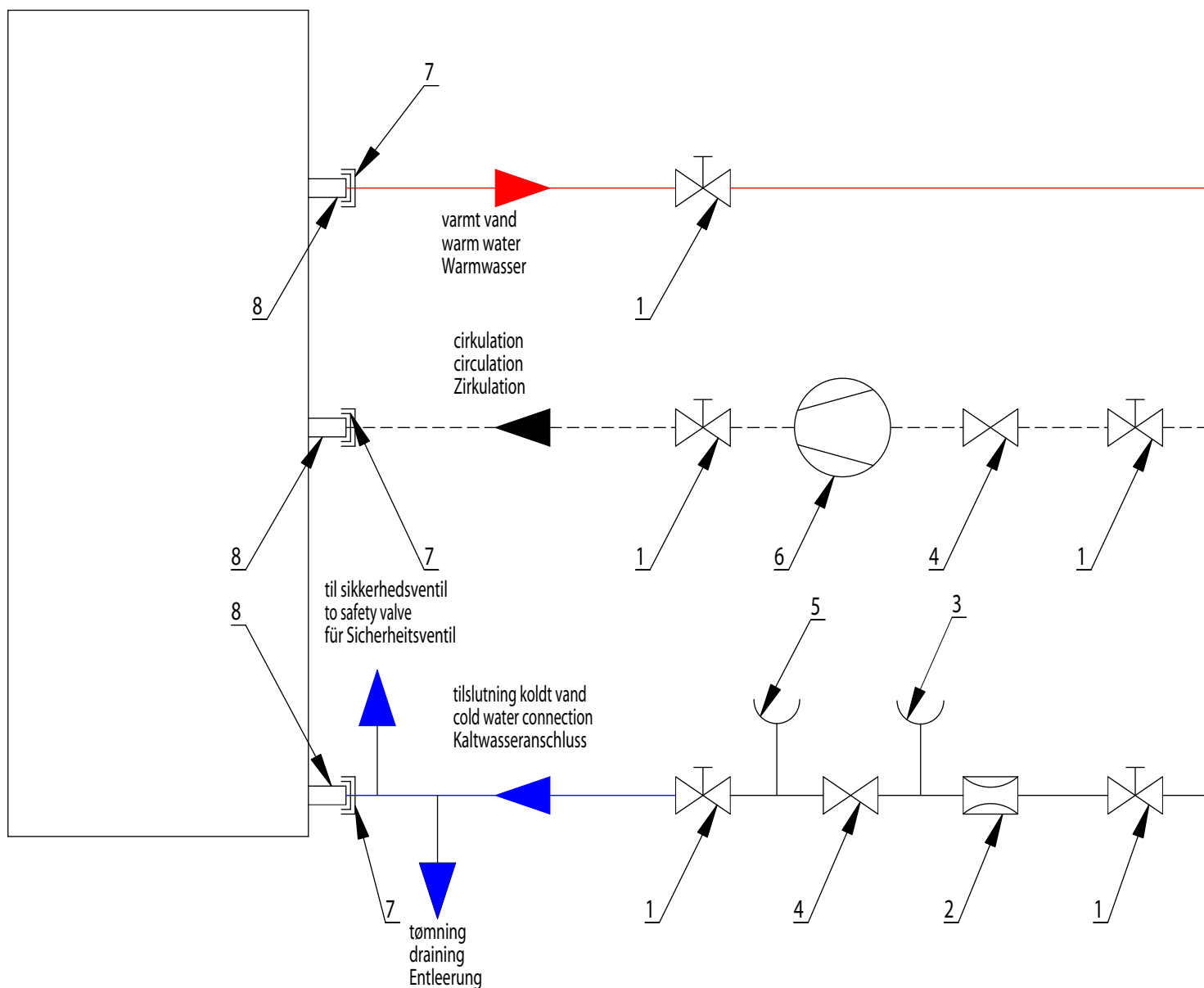


Vanvex R:

1. Indsugning
2. Udblæsning
3. Styring
4. Kondensafløbsstuds
5. Kompressor
6. Magnetventil
7. Kontraventil
8. 285 liter beholder
9. Serviceluge
10. 1,5 kW elvarmelegeme
11. Anode
12. Koldt vandstilslutning 3/4" RG
13. Varmtvands cirkulation 3/4" RG
14. Varmtvandsstilslutning 3/4" RG
15. Højtrykspresostat

Installationsvejledning

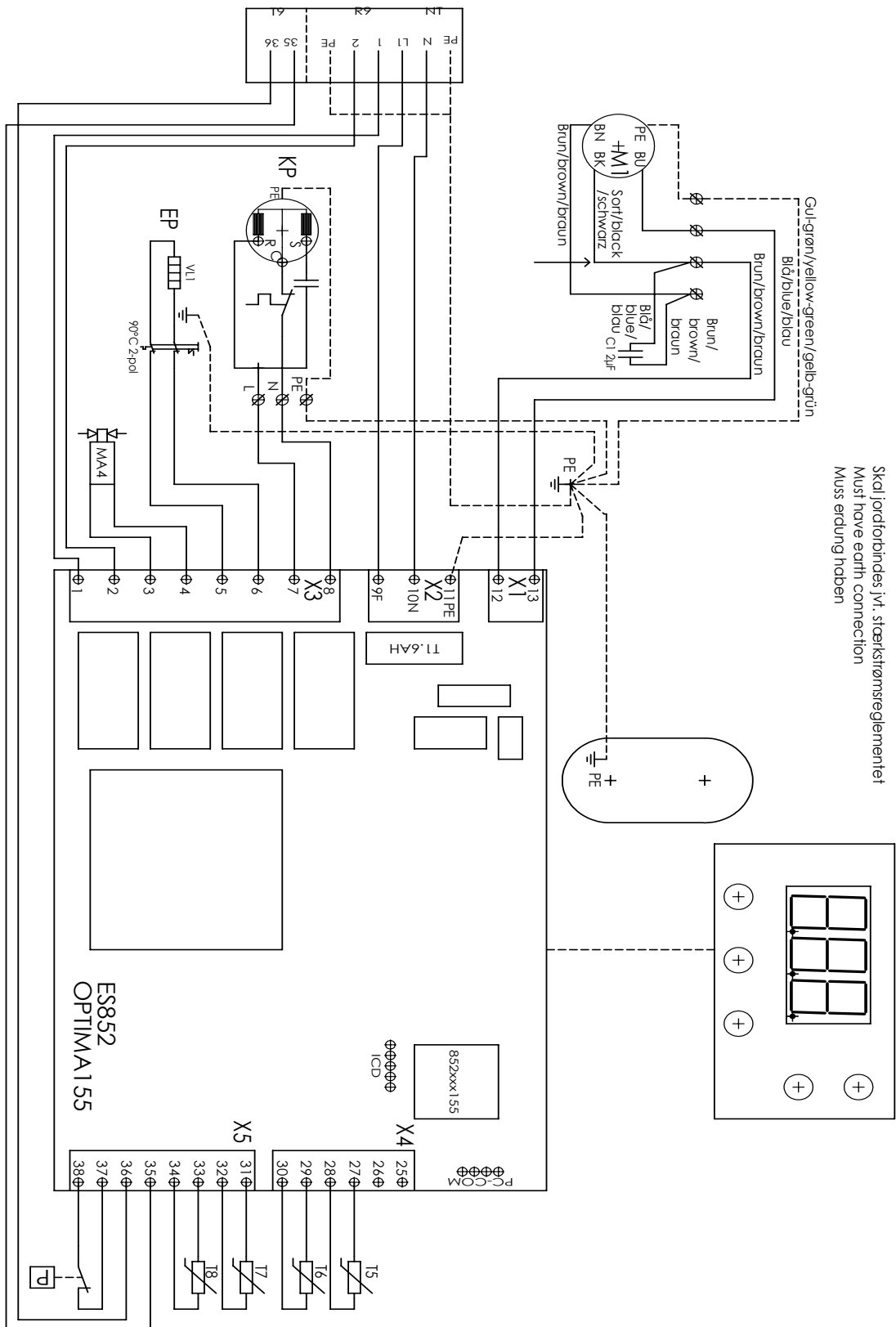
1.5.4 Vandkredsløb – hydraulikplan



- 1 - spærreventil
- 2 - trykreduktionsventil
- 3 - prøveventil
- 4 - kontraventil
- 5 - manometer tilslutningsstuds
- 6 - cirkulationspumpe
- 7 - forskruring m. omløber
- 8 - 3/4" RG

- Tilslutning af koldt vand efter DIN 1988
- Sikkerhedsventil (p = 6 bar) monteres over beholderens kant
- Ventil til tømning på det laveste punkt

1.6 EI-diagram



Installationsvejledning

2. Før installation / ibrugtagning

Leveringsomfang

- Varmepumpe med indbygget styring
- Installationsvejledning med tekniske data
- Betjeningsvejledning

2.1 Vigtige sikkerhedsanvisninger

Ved konstruktion og udførelse af Vanvex R er alle relevante EU retningslinier overholdt.



Arbejde på Vanvex R må kun udføres af faglært personale!
Tag alle nødvendige forholdsregler for at undgå arbejdsulykker!

2.1.1 Kølekreds – sikkerhedsanvisninger

Før påbegyndelse af reparationer og servicearbejde skal den faglærte reparatør sørge for, at kølemiddelbærende dele tømmes til et niveau hvor udførelse af arbejdet kan ske forsvarligt og uden fare.

Ved service- og reparationsarbejde på Vanvex R, hvor kølekredsen åbnes, og i særdeleshed ved arbejde med åben flamme (lodning, svejsning osv.) skal der træffes forholdsregler for at forhindre, at der opstår brand.

2.1.2 EI-kreds – sikkerhedsanvisninger



Ved arbejde på Vanvex R skal spændingsforsyningen altid afbrydes - træk stikket ud!

Ved tilslutning af Vanvex R skal de lokale og nationale regler og normer overholdes.

Desuden skal der tages hensyn til evt. krav fra energiforsyningsleverandøren.

2.1.3 Vandkreds – sikkerhedsanvisninger

Der må kun anvendes vand i drikke kvalitet. Der skal under installationen tages hensyn til materialevalg og sikres at disse kan samarbejde problemfrit med hele kredsløbet.



Der kræves særlig opmærksomhed ved benyttelse af galvaniserede og aluminiumsholdige komponenter!

Der skal anvendes tryksikkerhedsudstyr i anlægget for at undgå for høje driftstryk.

Alt rørarbejde skal udføres efter VVS-forskrifterne.

2.2 Leveringstilstand

Vanvex R skal stå oprejst. Den leveres uden vand, kondensvandsslange og vandkredsløbets sikkerhedsudstyr.

2.3 Opbevaring/lagring

Vanvex R skal stå oprejst, uden vand og indpakket under lagring.

2.4 Transport

Ved forsigtig transport over korte afstande kan Vanvex R hældes op til 45°. Overskrides denne grænse, skal Vanvex R stå i normal oprejst position i mindst 1 time, før den må startes.

Transport og lagring kan finde sted ved temperaturer mellem -10 °C og +50 °C.

Vanvex R's top / svøb er ikke egnet til at løfte i og skal omgås med forsigtighed under transport. Det anbefales at Vanvex R pakkes ud på installations stedet.

2.4.1 Transport med gaffeltruck



Ved transport med gaffeltruck skal Vanvex R stå på den tilhørende transportbundramme. Løft skal ske langsomt. Af hensyn til et højtliggende tyngdepunkt skal Vanvex R sikres mod at vælte under transporten.

2.4.2 Aflæsning af varmepumpen

For at undgå skader, skal Vanvex R aflæses på en plan flade.

2.4.3 Transport med sækkevogn



Vanvex R må kun transporteres på tilhørende transportramme. Dette gælder også ved transport på trapper. Transportrammen måler ca. 80x70 cm inkl. forpakning.

Vanvex R skal skridsikres på sækkevognen.

Vandstudse mv. må ikke anvendes til transportformål.

Det skal sikres, at sækkevognen ikke beskadiger kabinettet og tilslutninger.

2.5 Placering / opstilling

Vanvex R må kun placeres i et frostfrit rum.

Opstillingsstedet bør opfylde følgende forudsætninger:

- Rumtemperatur mellem 0°C og +35°C.
- Afløbsmulighed for kondensvand.
- Ingen unormal støvbelastning i luften.
- Bæredygtigt underlag (ca. 500 kg / m²)

- For at opnå en problemfri drift og for at sikre adgang til service anbefales det at holde 0,5 m fri omkring anlægget.

Opstillingsrækkefølge:

1. Fjern indpakningen fra pallen.
2. Afmonter transportbeslagene på pallen.
3. Tag Vanvex R af pallen og placer den på gulvet.
4. Ret Vanvex R op ved at skrue på stillefodderne.

2.6 Tilslutning af vandledninger

Under installationen skal der tages hensyn til rørdimensioner i forhold til det forhåndenværende vandtryk og tryktab for at sikre tilstrækkelig tryk og vandmængder på tæppestedet.

Den vandmæssige side af installationen skal udføres efter VVS forskrifterne.

Vandledningerne kan laves i fast eller fleksibel udførelse. Der skal tages hensyn til korrosionsforhold i rørsystemet for at undgå skader.

Som for alle trykbeholdere skal også varmepumpens beholder forsynes med en godkendt sikkerhedsventil og en godkendt kontraventil på forsyningsiden.

Tilgang af frisk koldt vand samt afgang af varmt vand foregår på siden af tanken (3/4" RG tilslutning). Det maksimale driftstryk er 10 bar, og den maksimale driftstemperatur er 65°C.

Om nødvendigt skal forsyningsledningen forsynes med en trykreduktionsventil og evt. et filter. Når rørsystemet installeres skal det sikres, at der ikke kommer skidt i rørende. Det anbefales at skylde dem inden ibrugtagning. Hvis der ikke er behov for cirkulation skal det sikres, at tilslutninger er lukket af.

Vandtilslutning

På siden af varmepumpen findes følgende tilslutninger:

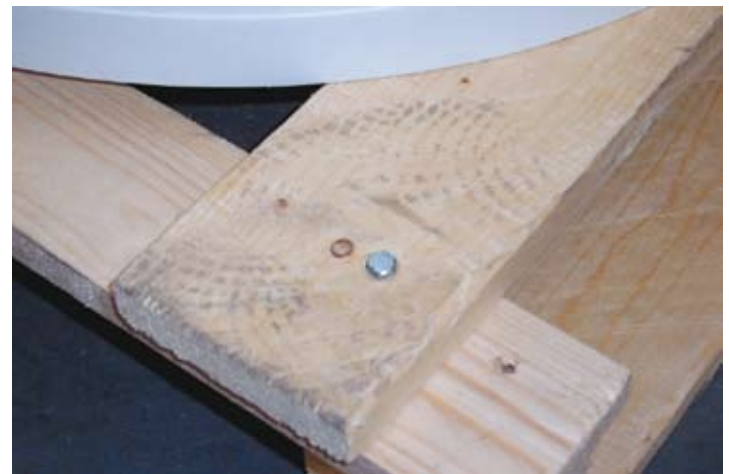
- Kondens afløbsslange
- Koldt vandstilgang / Recirkulation / Varmtvandsudgang



Der må ikke bores huller på bagsiden. Det kan skade den opviklede kondensator.



1. Skruer, der skal fjernes (sekskantet hoved).



2. Skruer, der skal fjernes



3. Fjernelse af skruer

Installationsvejledning



4. Fjern produktet fra rammen:
a: Lad produktet glide forsigtigt til den ene side.
b: Hold produktet lidt skråt til samme side, sammen med de 2 stykker træ underne.



5. Fortsat fjernelse af rammen:
c: Fjern den nederste del af paletten, imens produktet holdes i en skrå vinkel, fortsat med de 2 stykker træ underne.



6. Produktet er nu placeret på gulvet med 2 stykker træ underne.



7. Fjern det første stykke træ (kan løsnes ved at produktet holdes lidt skråt til den ene af siderne).



8. Fjern det andet stykke træ (kan løsnes ved at produktet holdes lidt skråt til den modsatte side).



9. Rammen er nu fjernet.

3. INSTALLATION

3.1 Vandtilslutning

Under installationen skal der tages hensyn til rørens dimensioner i henhold til det forhåndenværende vandtryk og tryktab for at sikre tilstrækkeligt tryk og tilstrækkelige vandmængder på tæppestedet.

Det maksimale driftstryk er 10 bar, og den maksimale driftstemperatur er 65°C.

Om nødvendigt skal forsyningsledningen forsynes med en trykreduktionsventil og evt. et filter.

Som for alle trykbeholdere skal også Vanvex R's tilslutninger forsynes med en godkendt sikkerhedsventil på tappesiden og en godkendt kontraventil på forsyningsiden.

Installationen af rør skal foretages efter VVS-forskrifterne.

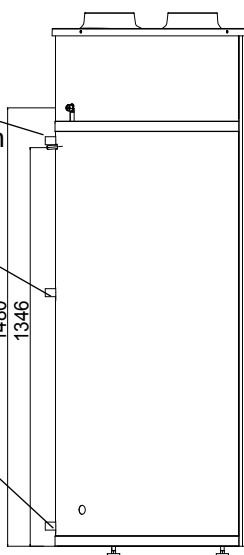
3.2 Placering af rørtilslutninger

Afgang af varmt vand monteres på øverste studs. (3/4" RG)

Hvis anlægget anvendes med cirkulation af varmvandsforsyningen anvendes den midterste studs som returløb.

Tilgang af frisk koldt vand monteres på nederste studs (3/4" RG)

Det anbefales at forbinde vandtilslutningen med flexslange for at undgå evt. vibrationsstøj

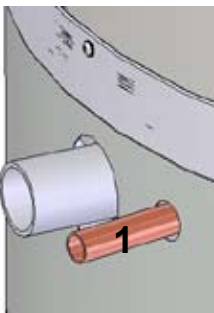


**Der må ikke bores huller for beslag eller lignende i produktet!
Dette vil kunne beskadige produktets funktion og medføre, at produktet må kasseres!**

3.3 Tilslutning af kondens afløb

Under driften af Vanvex R vil der fremkomme en del kondensvand, der ledes til afløbsstuds (1).

Mængden af kondensvand afhænger af luftfugtigheden i den luft, som tilføres Vanvex R.



Kondensstudsens skal forsynes med en lufttæt vandlås og føres til et afløb. Vandlåsen skal kunne rumme en vandsøjle på mindst 60 mm.

Andre lufttætte vandlås-løsninger kan også bruges, f.eks. en slange med 1 omdrejning.



**Undlades monteringen af vandlås kan der opstå vandskader eller skader på Vanvex R!
Er vandlåsen ikke korrekt monteret, dækker garantien ikke!**

3.4 Lufttilgang, -afgang og -tilslutning

Det skal sikres, at der er rigelig frirum omkring Vanvex R.

Tilgangsluft

Tilgangsluften må ikke være forurenset med aggressive stoffer! (ammoniak, svovl, klor osv.)

Dele i kølesystemet vil ellers kunne tage skade.

Lufttilslutning

Til- og afgangsluftkanaler skal udføres i glatte rør for at undgå trykfald. Der skal tages hensyn til ventilatorens arbejdsdruk og kanalsystemets trykfald (se tekniske data).

For at undgå lækage af kondensvand skal rørføringen i umiddelbar nærhed af varmepumpen, monteres vandret henholdsvis let faldende imod indtags- og udluftningsåbningen.

Ved kanalføring til det fri bør kontraspjæld (med lille modstand) monteres, således at der om vinteren ikke kommer kold luft ind i rummet, hvis varmepumpen ikke er i drift.



Varmepumpen må kun benyttes med fyldt beholder!



**Anlægget skal altid afbrydes fra forsyningsnettet, før frontlågen afmonteres!
Når anlægget er koblet fra nettet, vent på at ventilatoren står stille, før lågen åbnes!**

Det anbefales det at der monteres en fleksibel overgang mellem det faste rør og kanaltilslutningen af hensyn til efterfølgende service på anlægget. Tilmed anbefales det at isolere alle rør for at nedsætte varmetab og for at dæmpe eventuel støj.

3.5 Efterkontrol

Efter installationen anbefales det at kontrollere hele vandinstallationen, således at samlingerne er tætte, og at kondensvandet løber uhindret bort.

Installationsvejledning

4. Ibrugtagning / drift

4.1 Ibrugtagning af vandkredsen

Fyld beholderen via koldt vands tilslutningsstuds. Lad en af de højest beliggende varmtvandshaner i boligen stå åben, indtil der ikke længere kommer luft men vand ud sammen med vandet. Beholderen kan nominelt indeholde 285 l vand. På varmtvandssiden kan følgende materialer bruges:

- Kobber
- Rustfri stål
- Messing
- Kunststof

Afhængig af de benyttede materialer i vandkredsen (i boligen) kan forkerte materialesammensætninger føre til korrosionsskader.

Vandinstallationen skal testes for lækage efter påfyldning.

Der kræves særlig opmærksomhed ved benyttelse af galvaniserede og aluminiumsholdige komponenter.

Fyld beholderen via tilslutningshanen, og udluft tanken ved at lade en af de øverste varmtvandsvandhaner stå åben, indtil der ikke kommer mere luft ud.

Efterkontroller hele kredsen for tæthed.

Tilslut varmepumpen til nettet.

4.2 El-tilslutning

Tilslut Vanvex R til el-nettet.

4.3 Kølekredsen

Kølekredsen er leveret køreklar, og der skal ikke udføres arbejde på den. Den elektroniske styring overtager automatisk alle funktioner vedrørende drift af kompressor samt ventilator.

Indstil eventuelt styringen til den ønskede vandtemperatur. Fabriksindstilling er 50°C (se betjeningsvejledning for nærmere instruktion).

4.4 Tips til energibesparelser

Indstil ikke vandtemperaturen højere end nødvendigt.

Den bedste udnyttelse af Vanvex R sker ved lave vandtemperaturer.

Anvendelse af cirkulation vil øge varmepumpens energiforbrug væsentligt.

4.5 Tips til ventilatordrift

Ved anlæg med kanalsystem bør der vælges en lidt højere hastighed for at kompensere for evt. tryktab.

4.6 Efterkontrol

Efter installationen anbefales det at kontrollere, at samlinger mv. er tætte, og at kondensvandet løber uhindret bort.

For vedligeholdelse henvises til betjeningsvejledning Optima 155.

5. 4. Fejlsøgning

Varmepumpen er udstyret med følgende sikkerhedsindstillinger:

4.1 Højtrykspressostat

Højtrykspressostaten beskytter varmepumpen mod et for højt tryk i kølekredsløbet. Ved forstyrrelser (for højt tryk) blinker den røde lampe på betjeningspanelet, og højtrykspressostaten aktiveres og varmepumpen standser. Den røde lampe lyser. Anlægget genstartes, når man manuelt resetter højtrykspressostaten. Frontlågen tages af ved at fjerne skruerne. Ved reset tryk på den røde knap.

4.2 Sikkerhedstermostat til varmespiralen:

Sikkerhedstermostaten beskytter brugsvandsinstallationen mod for høje temperaturer under varmeproduktion med el-patron. Sikkerhedstermostaten er monteret på beholderen. Såfremt den indstillede værdi (90 grader) overskrides, slår varmespiralen fra. Varmespiralen kan først genaktiveres, når temperaturen er under 90 grader. For at kunne gøre dette skal spændingen til aggregatet slukkes, frontlågen skrues af, og frontdækslet foran varmelegemet skrues af. Så kan resetknappen trykkes ind. BEMÆRK pas på at ledningerne til styringen ikke knækker/rives ud!!!

4.3 Varmepumpen kører ikke

Kontrollér venligst følgende:

Er anlægget tilsluttet strøm?

Er der spænding i stikkontakten?

Er varmepumpen koblet fra via temperaturstyringen?

Er brugsvandstemperaturen >55 grader?

Er kablet mellem styringen og betjeningspanelet monteret?

Såfremt ingen af de ovennævnte årsager hjælper Dem i forbindelse med fejlsøgningen, bedes De kontakte en installatør eller kundeservice.

Ved reset.

6. Service / vedligeholdelse

For vedligeholdelse henvises til betjeningsvejledningen.

Notat:

Notat:



EF - Overensstemmelseserklæring
EEC - Declaration of conformity
EG - Konformitæts erklæring

A. Fabrikant: **Genvex A/S**
Manufacturer: Sverigesvej 6
Herstiller: DK-6100 Haderslev
Tlf.: +45 / 73 53 27 00
Fax: +45 / 73 53 27 07
e-mail: salg@genvex.dk
web: www.genvex.dk

erklærer hermed, at følgende produkt/hereby certifies that the following product/bestätigt, daß das nachfolgend bezeichnete Gerät:

B. Benævnelse: **Vanvex R – brugsvandsvarmepumpe**
Type: **Vanvex R – sanitary water heat pump**
Typ: **Vanvex R – Brauchwarmwasser-Wärmepumpe**

C. Serie Nr.: **012983**
Serial number:
Bestell-Nr.:

ved forudsætning af at Genvex's montageanvisninger er fulgt / on the assumption that the mounting instructions from Genvex have been followed / bei Voraussetzung dass die Montageanweisungen von Genvex gefolgt wurden

er fremstillet i overensstemmelse med / is made according to / über Einstimmung von nachfolgend bezeichnete EG-Sicherheitsstandards hergestellt:

- Rådets direktiv 98/37/EØF af 22. juni 1998 (Maskindirektivet). AT-bekendtgørelse nr. 831 af 27. november 1998.
EU-Directive 98/37/EF
EG-Maschinenrichtlinie 98/37/EWG
- Rådets direktiv 73/23/EØF (Lavspændingsdirektivet) af 19. februar 1973 med senere ændringer. Boligministeriets bekendtgørelse nr. 797 af 30. august 1994
EU-Directive 73/23/EF
EG-Niederspannungsrichtlinie 73/23/EWG
- Rådets direktiv 89/336/EØF (EMC-Direktivet) af 3. maj 1989 med senere ændringer. Telestyrelsens EMC-bekendtgørelse nr. 796 af 5. december 1991 med efterfølgende ændringer.
EU-Directive 89/336/EF
EG-EMV-Richtlinie 89/336/EWG
- Rådets direktiv 97/23/EØF (Trykudstyrsdirektiv) af 29. maj 1997 med senere ændringer. AT-bekendtgørelse 743 af 29. november 1999
EU-Directive 97/23/EF
EG- Druckgeräteverordnung 97/23/EF

Virksomhed:
Company:
Firma:

Genvex A/S
Sverigesvej 6
DK-6100 Haderslev

Sted og dato:
Place and date:
Ort und Datum:

Haderslev,

4/2-08

Underskrift:
Signature:
Unterschrift:

Kim Kjehr



(Teknisk chef)
(Technical Manager)
(Technische Leiter)

Genvex World Wide:

Danmark

Genvex A/S

DK - 6100 Haderslev
Tel.: +45 73 53 27 00
Fax: +45 73 53 27 07
E-Mail: salg@genvex.dk

Norge

Varmeteknikk Norge

N - 2240 Magnor
Tel.: +47 62 83 21 50
Fax: +47 62 83 21 59
E-Mail: post@varmeteknikknorge.no

Tyskland

Novelan GmbH

D-95359 Kasendorf
Tel.: +49 (0) 92 28 / 99 60 7-0
Fax: +49 (0) 92 28 / 99 60 7-189
E-Mail: info@novelan.de

Belgien

Artiklima bvba

B - 9220 Hamme
Tel.: +32 (0) 52 41 25 41
Fax: +32 (0) 52 41 29 66
E-Mail: info@artiklima.be

Storbritannien

Total Home Environment Ltd

GB- Moreton in Marsh, GL 56 0JQ
Tel.: +44 (0) 845 260 0123
Fax: +44 (0) 1608 652490
E-Mail: genvex@totalhome.co.uk

Irland

ECO Systems Ireland Ltd

Co. Antrim BT54 6PH
Tel.: (UK 028) (ROI 048) +44 2076 8708
Fax: (UK 028) (ROI 048) +44 2076 9781
E-Mail: info@ecosystemsireland.com

Schweiz

Wesco AG

CH-5430 Wettingen
Tel.: +41 (0) 56 438 11 11
Fax: +41 (0) 56 438 12 10
E-Mail: comfort@wesco.ch

Østrig

J.Pichler Lufttechnik GmbH

A-9021 Klagenfurt
Tel.: +43 (0) 463 / 3 27 69
Fax: +43 (0) 463 / 3 75 48
E-Mail: office@pichlerluft.at

Slovenien

Pichler & CO d.o.o.

2000 Maribor
Tel.: +386/ (0) 2/460 13 50
Fax: +386/ (0) 2/460 13 55
E-Mail: pichler@pichler-co.si

Kroatien

Pichler & CO d.o.o.

10000 Zagreb
Tel.: + 385/ (0) 1/ 65 45 407
Fax: + 385/ (0) 1/ 65 45 409
E-Mail: pichler@zg.hnet.hr

Portugal

Iberterm

PT-4475-493 Nogueira Maia
Tel.: +351 229 065 123/4
Fax: +351 229 065 125
E-Mail: paulo.neto@iberterm.com
Web: www.iberterm.com

Billund

Copenhagen

Genvex

Hamburg

Intelligente ventilationsanlæg fra Genvex

Som specialister i ventilation tilbyder vi et produktsortiment, der dækker alle aspekter inden for moderne ventilationsudstyr. Lige fra passive ventilationsaggregater med højeffektive modstrømsvekslere til aggregater med integreret varmepumpe, der er yderst sparsommelige ved opvarmning og køling. Vi kan også tilbyde aggregater til loftmontering til installation i eksisterende kontorbygninger, etagebyggerier og industri.

Har du brug for yderligere oplysninger? Så skriv eller ring til os!

Forhandler:

Udgivet af Genvex A/S, Sverigesvej 6, DK-6100 Haderslev