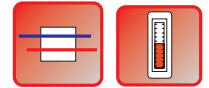




GES Premium 1/1L

Produktbeschreibung



GES Premium 1/1L ist eine Luft/Luft-Wärmepumpe, die mit Gegenstromwärmetauscher, Zuluft- und Abluftventilator, F5 Filter für Zuluft und für Abluft sowie kompletter Regelung mit Bedienungstableau ausgestattet ist.

GES Premium 1/1L ist mit folgendem Zubehör lieferbar:

- Wassernachheizfläche oder elektrischer Nachheizfläche für Rohrmontage Ø160 mm
- Wasser-Frostschutzthermostat
- Außenluft- und Fortluftklappe mit Motor für Rohrmontage Ø160 mm
- Elektrische Vorheizfläche
- Thermostat- oder Motorventil für Wasser
- Sommerkreuz

Verwendung

GES Premium 1/1L ist für Lüftungsanlagen vorgesehen, bei denen die Energie der Abluft für die Erwärmung der Zuluft genutzt wird.

Die Energie wird zuerst durch den Gegenstromwärmetauscher zurückgewonnen und danach wird die Restenergie von der Wärmepumpe zurückgewonnen, die mit dieser Energie, einen Zuschuss zur Erwärmung der Wohnräume leisten kann.

GES Premium 1/1L kann für Wohnräume mit einer Wohnfläche bis zu 514 m² (bei einer durchschnittlichen Raumhöhe von 2,4 m) angewendet werden, je nach dem vorgeschriebenen Luftaustausch.

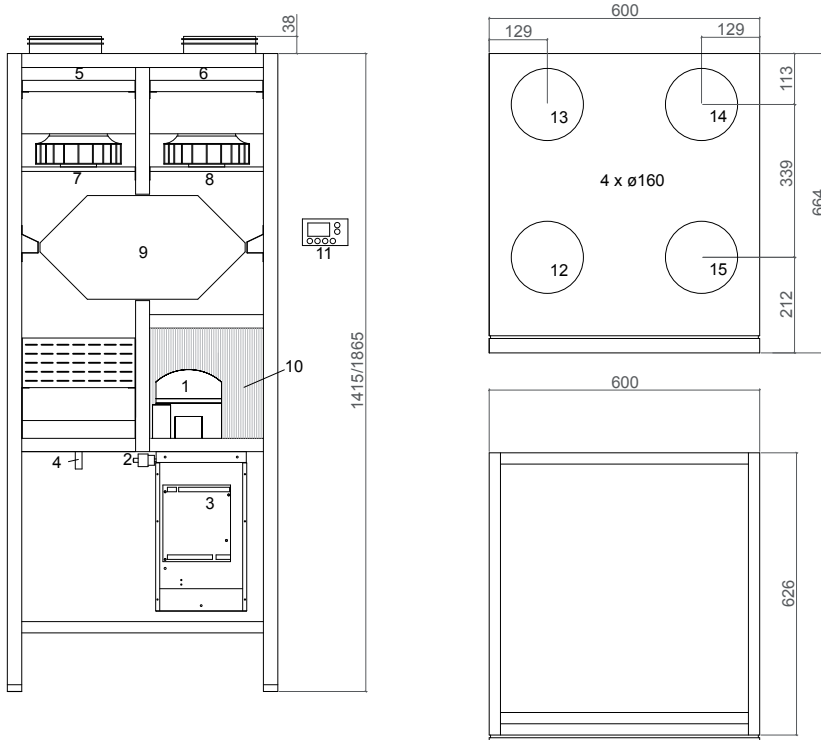
Luftaustausch pro Stunde	Wohnareal m ²	Max. Kapazität m ³ /h
0,3	514	370
0,4	385	370
0,5	308	370

Bei der Berechnung vom max. Wohnareal ist der Stromverbrauch nicht berücksichtigt



Massskizze

GES Premium 1/1L
Maße in mm



- 1: Kompressor
- 2: Hochdruckpressostat m. manueller reset
- 3: Elektrischer Anschluss
- 4: Kondensatablauf
- 5: Zuluftfilter
- 6: Abluftfilter
- 7: Ventilator Aussenluft
- 8: Ventilator Abluft
- 9: Gegenstromwärmetauscher
- 10: Kondensator
- 11: Raumthermostat/Bedienungspanel
- 12: Aussenluft
- 13: Fortluft
- 14: Zuluft
- 15: Abluft

GES Premium 1/1L



Technische Daten

Elektrischer Anschluss

1 x 230 V + PE, 10 A, 50 Hz

Ventilatoren mit direkt angeschlossenen Motor

R3G 190

Motor

EC-Motor mit integrierter Elektronik

Isolierklasse

B

Dichtigkeitsklasse

IP 44

Drehzahl

3320

Leistungsaufnahme (pro Motor)

71 W

Betriebsstrom (pro Motor)

0,50 A

Arbeitsbereich der Wärmepumpe

-15°/+35°C

Kompressor

NE 6170Z / NE6210Z (1/1L)

Min. Luftmenge

100 m³/h / 150 m³/h (1/1L)

Leistungsaufnahme (max.)

331 W / 585 W (1/1L)

Betriebsstrom (max.)

1,9 A / 3,14 A (1/1L)

Durchschnittliche Leistungsabgabe der WP

895 W / 1365 W (1/1L)

Durchschnittliche Leistungsaufnahme der WP

292 W / 425 W (1/1L)

Kühleffekt

R134a

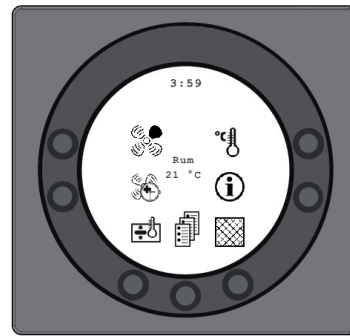
Füllung

700 gr.

Automatik

GES Premium 1/1L wird mit kompletter Optima 300 DESIGN Bedienungspaneel mit Display geliefert, das den Betriebszustand der Anlage anzeigt und auf dem die Betriebseinstellungen problemlos verändert werden können.

Bedienungspaneel



Geschwindigkeit (1)

Durch diese Funktion läßt sich die Ventilatorgeschwindigkeit in den Stufen 0 – 1 – 2 – 3 – 4 einzustellen.



Verlängerter Betrieb (2)

Durch diese Funktion läßt sich den Timer für Hochleistungsbetrieb zwischen 0 und 9 Stunden einzustellen.



Nachheizfläche(3)

Durch diese Funktion läßt sich die zusätzliche Nachheizfläche ein- und ausschalten.



Hauptmenü (4)

Durch diese Funktion ist es möglich, ins Hauptmenü zu gelangen, in dem die Unterpunkte verfügbar sind.



Filter (5)

Durch diese Funktion läßt sich der Filteralarm auszuschalten.



Information (6)

Diese Funktion ermöglicht einen guten Überblick über den aktuellen Betriebszustand der Anlage.



Temperatur (7)

Durch diese Funktion läßt sich die Raumtemperatur einzustellen.

GES Premium 1/1L Schalldaten

Messpunkt	1 m vor der Anlage			Abluftkanal			Zuluftkanal		
	1	2	3	1	2	3	1	2	3
Stufe (%)									
	Lo dB			Lwu dB			Lwi dB		
63 Hz	46	49	53	91	92	94	87	91	92
125 Hz	47	54	58	88	98	100	83	91	97
250 Hz	46	51	56	81	88	94	76	85	90
500 Hz	45	45	47	65	79	85	65	78	78
1000 Hz	-	31	34	64	74	78	58	70	72
2000 Hz	-	-	31	61	69	73	53	64	67
4000 Hz	-	-	30	49	63	65	38	53	56
8000 Hz	-	-	-	35	51	59	30	39	43
Summe	Lo dB(A)			Lwu dB(A)			Lwi dB(A)		
	43	46	50	76	85	89	71	81	85

1: mit 40% Ventilatorgeschwindigkeit, Verdichter in Betrieb
 2: mit 70% Ventilatorgeschwindigkeit, Verdichter in Betrieb
 3: mit 100% Ventilatorgeschwindigkeit, Verdichter in Betrieb



Leistungsdaten

Luftmenge:

Die Kapazitätskennlinien sind auf einen Durchschnittswert von Zuluft- und Abluftmassenstrom basiert. Die ermittelten Werte wurden mit F5 Filter gemessen.

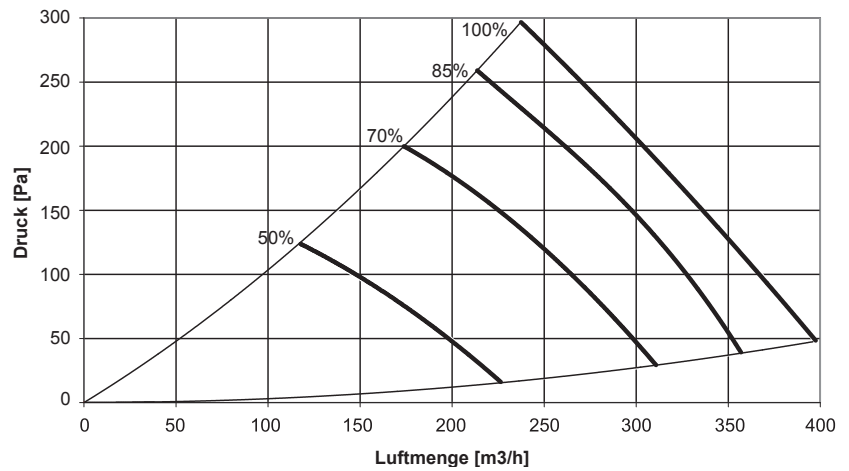
Bei 100 Pa ist die max. Kapazität: 370 m³/h.
Bei einer durchschnittlichen Zimmerhöhe von 2,4 Meter wird das Wohnareal das, die Anlage bedienen kann, wie folgt ausgerechnet:

Wohnareal (m²) x Zimmerhöhe (m) x Luftaustausch (h⁻¹) = Max. Kapazität (m³/h)

$$\text{Wohnareal (m}^2\text{)} = \frac{(\text{m}^3/\text{h})}{(\text{m}) \times (\text{h}^{-1})}$$

Beispiel:

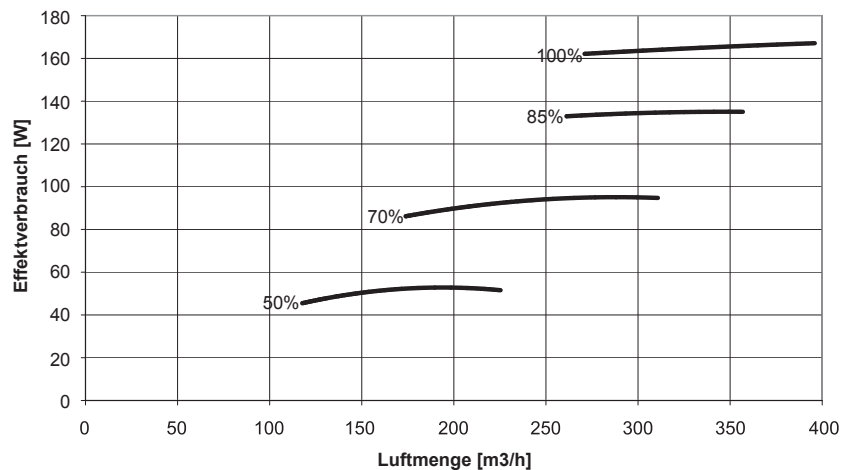
$$\text{Wohnareal (m}^2\text{)} = \frac{370 \text{ m}^3/\text{h}}{2,4 \text{ m} \times 0,5 \text{ 1/h}} = \underline{308 \text{ m}^2}$$



Gesamtenergieverbrauch

(Für beide Lüfter und die Regelung)

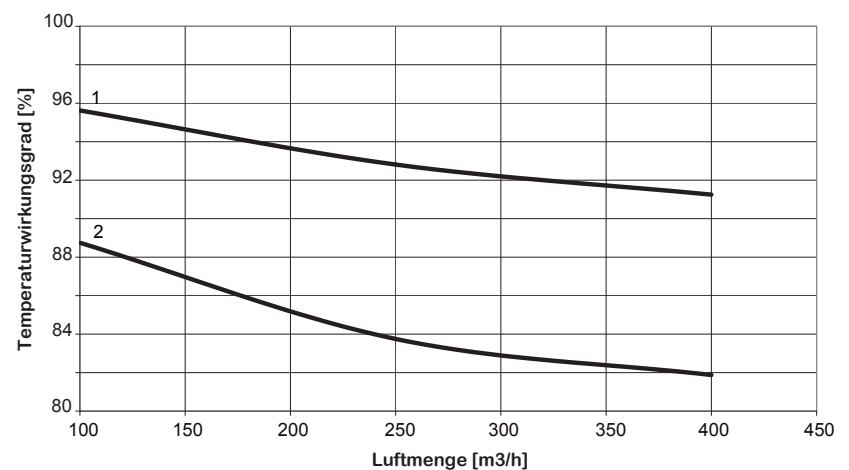
- 1 = 100%
- 2 = 85%
- 3 = 70%
- 4 = 50%



Temperaturwirkungsgrad

Temperaturwirkungsgrad, Massenstrom $M_{ZU} = M_{AB}$
Eine eventuelle Vereisung des Wärmetauschers bei sehr niedrigen Außentemperaturen wurde nicht berücksichtigt.

- 1 = Temp.: -12 °C Außenluft
RF.: 50%
- 2 = Temp.: 4 °C Außenluft
RF.: 50%





Konstruktion

Hauptmaße

(H x L x T) exkl. Stutzen und El.-Kasten
 1415 x 600 x 664 mm
 1865 x 600 x 664 mm

Gehäuseaufbau

Doppelt gekapseltes feuerverzinktes Blech mit 30 mm Dämmung.
 Aussen und innen weiß pulverlackiert RAL 9010.

Kanalanschluss

Ø160 mm (Nippelmaß) mit Gummilippendichtung

Tür

6 mm Schrauben

Gegenstromwärmetauscher

Seewasserbeständiges Aluminium

Kondensatwannen

Edelstahl

Kondensatablauf

Edelstahlstutzen Ø15 mm (außen)

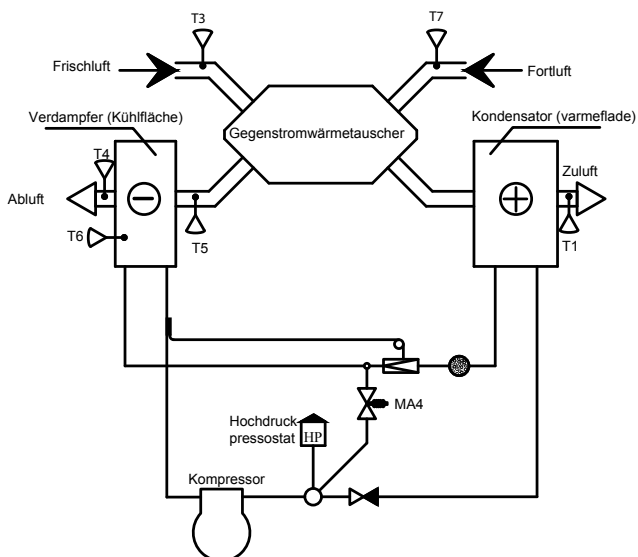
Filter für Zu- und Abluft

F5 Filter

Gewicht

175 kg (1L)

Flow-Diagramm



Fühler:

T1: Zuluft
 T2: Raumluft
 T3: Aussenluft
 T4: Fortluft
 T5: Vor Verdampfer
 T6: Verdampfer
 T7: Abluft

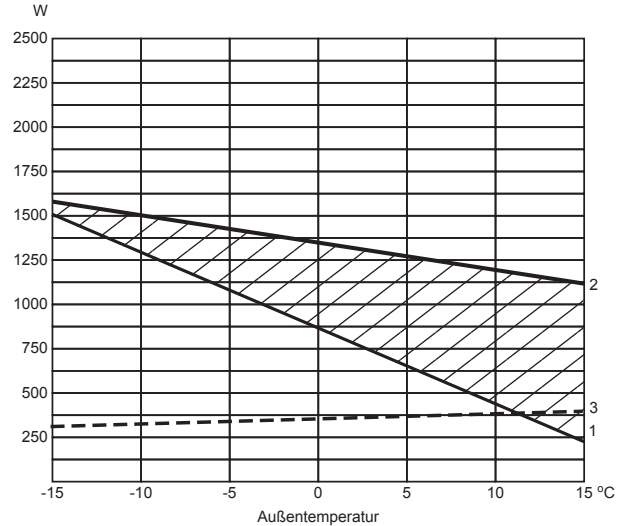
Magnetventil:

MA4: Abtauung

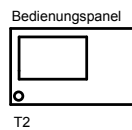
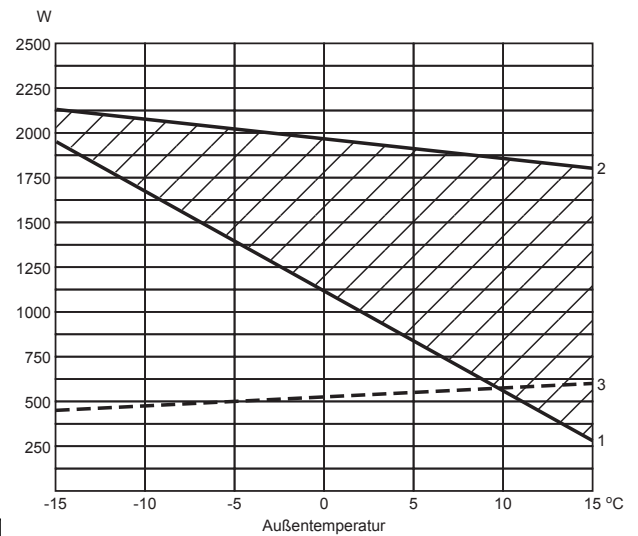
Leistung

Die Leistung der GES Premium 1/1L variiert mit Luftmenge und Temperatur der Außenluft.

Luftmenge 150 m³/h (GES Premium 1)



Luftmenge 160 m³/h (GES Premium 1L)



- 1) Energieverbrauch für die erwärmung der Aussenluft für eine Raumtemperatur auf 20°C.
- 2) Die Kapazität des Aggregatets.
- 3) Die Leistungsaufnahme mit den Kompressor in Betrieb.