



Produktbeschreibung

Kostengünstige Brauchwarmwasserbereitung. Die Vanvex Lite versorgt Haus oder Wohnung unabhängig von der bestehenden Heizungsanlage zentral mit warmem Wasser. Die 285 Liter Speicherinhalt sind vollkommen ausreichend für eine mehrköpfige Familie. Das Wasser wird von der integrierten Kleinwärmepumpe äusserst kostengünstig erwärmt.

Verwendung

Mit einem COP von 3,2 bei einer Ablufttemperatur von 15°C und einer Umluft von 200 m³/stunde arbeitet die integrierte Luft/Luft-Wärmepumpe sehr effizient.

Max. Wassertemperatur bei Wärmepumpenbetrieb: 55°C

Max. Wassertemperatur bei Wärmepumpenbetrieb + Elektroheizstab: 65°C

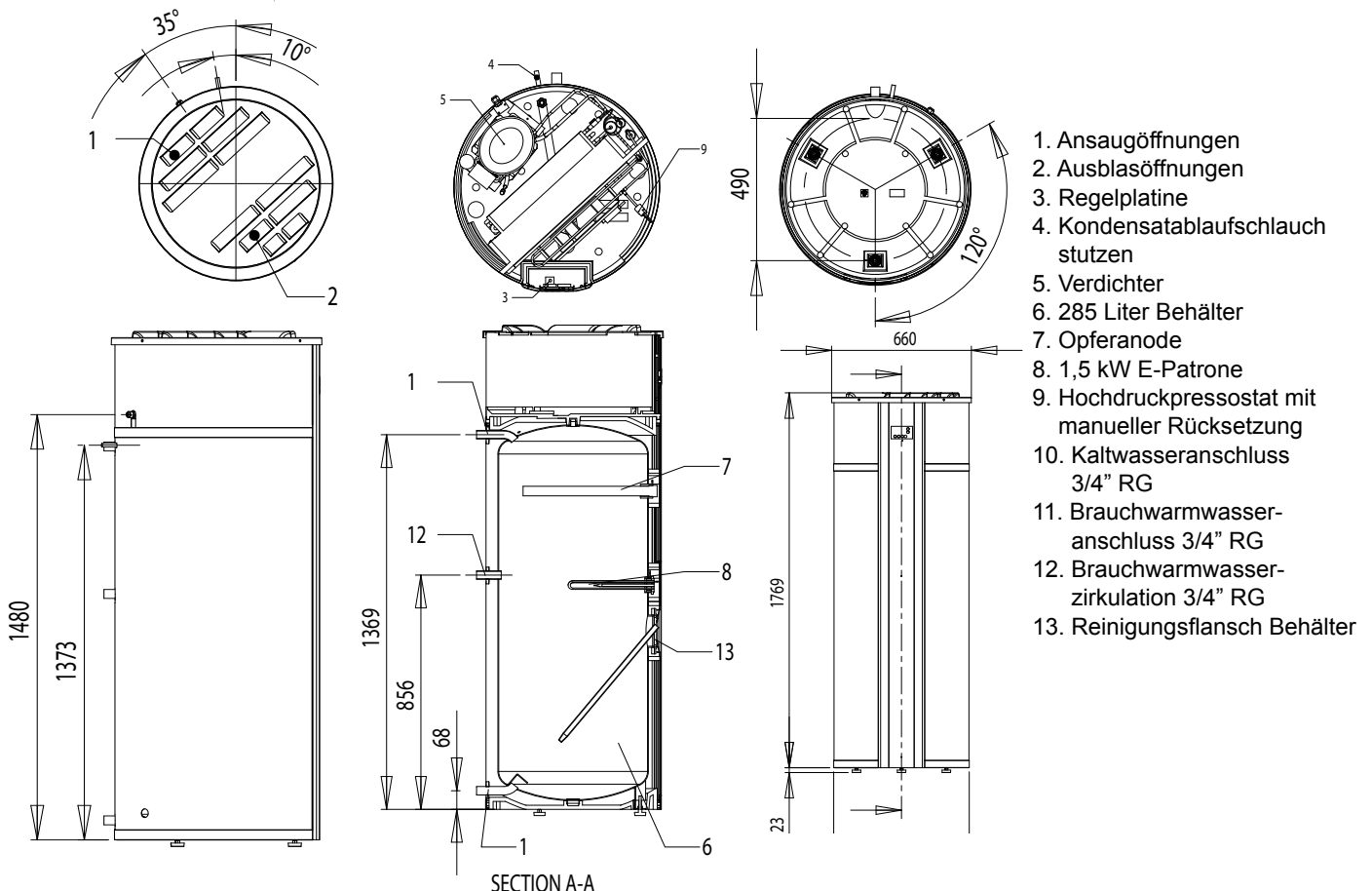
Leistung

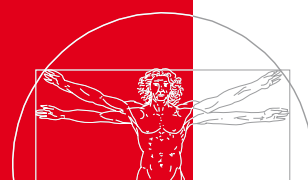
Die Brauchwarmwasserwärmepumpe kann innerhalb von 24 Stunden ein Warmwasservolumen von etwa 380 Liter auf 55°C erwärmen. Dabei ist die tatsächliche Menge von der Wärmequellentemperatur, der Eintrittstemperatur des Frischwassers, sowie die Art der Entnahme abhängig. Eine zusätzlich integrierte Elektroheizpatrone mit einer Leistung von 1,5 kW kann zur Spitzenabdeckung zugeschaltet werden.



Massskizze

Vanvex Lite
Maße in mm





Technische Daten

Elektrischer Anschluss

1 x 230 V + N + PE, 10 A, 50 Hz

Ventilatoren mit direkt angeschlossenem Motor

R2E 190

Kondensator

2 μ F

Motor

AC

Isolierklasse

B

Schutzklasse

IP 21

Drehzahl

2500 U/Min.

Leistungsaufnahme (max. pro Motor)

58 W

Stromaufnahme (max. pro Motor)

0,26 A

Temperaturgrenze

Min. 8°C bis max. 35°C (Lufttemperatur)

Verdichter

NE 6210Z

Leistungsaufnahme (max.)

0,52 kW bei 15°C Luft (Wasser 15°C - 35°C)

Heizleistung

1,66 kW bei 15°C Luft (Wasser 15°C - 35°C)

COP

3,2 bei 15°C Luft (Wasser 15°C - 35°C)

Kältemittel

R134a

Füllmenge

1000 Gramm

Leistungsaufnahme der E-Patrone

1,5 kW

Behältervolumen

285 Liter

Leerlaufverlust

2,3 W/K

Max. Betriebsdruck

10 Bar

Schalldaten

Schalleistungsniveau laut DS/EN 9614-2:1997,

1 Meter vor der Anlage

Messpunkt	1 m vor der Anlage
Luftmenge (LW)	
	Lo dB
63 Hz	58
125 Hz	59
250 Hz	60
500 Hz	56
1000 Hz	51
2000 Hz	53
4000 Hz	45
8000 Hz	34
Sum	Lo dB(A) 59

Konstruktion

Hauptmaße

Ø660 x 1792 mm

Gehäuseaufbau

Lackierte Stahlkappe mit 45 mm Isolierung

Kanalanschluß

Keine, Kühlschlitz mit Zuluft und Fortluft

Kopfplatte

In einem Stück gegossen mit Kühlschlitz

Schutz des Behälters

Emallierung innen und Magnesiumanode

Verflüssiger

D-Rohr Verflüssiger auf der Außenseite des Behälters gewickelt, zur Vermeidung der Verkalkung des Verflüssigers.

Kondensablauf

Ø15 mm Stutzen

Gewicht mit/ohne Wasser

390/105 Kg



Automatik

Die Vanvex Lite wird mit einer kompletten Automatik - Optima 150 - und Bedienungspaneel mit Display geliefert. Das zeigt den Betriebszustand der Anlage an, und worauf man leicht die Betriebseinstellungen ändern kann.



Generell gilt es für das Display, dass wenn keiner der Tasten innerhalb von 15 Sekunden gedrückt wurde, wird es wieder zu der normalen Standard-Darstellung zurück kehren. Der Wert für den jeweiligen Menüpunkt wird angezeigt und kann geändert werden wenn auf der unterstehende Taste/ Tastenkombination gedrückt wird.



P1: Wärmepumpe ON/OFF

Auf dieser Taste können Sie die Funktionen: Stand-by und Automatikbetrieb nach dem Sollwert des Betriebsthermostat P3. (Stufe 0, Stufe 1) wählen.
Stufe 0: Die Wärmepumpe ist jetzt ausgeschaltet, und nur die Steuerung ist aktiv.
Stufe 1: Der Ventilator läuft nur, wenn Brauchwarmwasser erwärmt wird.
Stufe 2: Die Wärmepumpe ist in Betriebsmodus und fährt nach den Punktthermostat P3.



P2: Steuerung der E- Heizpatrone

Die Wärmepumpe wird zusätzlich mit einer E-Heizpatrone für die Erwärmung des Brauchwarmwassers geliefert. Mit diesem Druckschalter kann man das Signal für die Einschaltung der E-Heizpatrone geben, falls Bedarf dafür besteht. Wenn der Sollwert auf 1 eingestellt wird, schaltet sich die E-Heizpatrone nach P5 (Betriebsthermostat für die Wärmepumpe) ein.
Ist der Sollwert auf 0 eingestellt, schaltet sich die E-Heizpatrone nicht ein.
Hinweis: Wenn die Temperatur der Umgebung unter 8 °C oder über 35 °C ist, wird die E-patrone eingeschaltet sein, obwohl P2=0 ist.



P3: Betriebsthermostat für die Wärmepumpe

Die gewünschte Temperatur des Brauchwarmwassers, das von der Wärmepumpe erwärmt wird, ist zwischen 0 bis 55 °C einstellbar.
Werkseinstellung: 52°C
Max. Wassertemperatur: 55°C



P5: Betriebsthermostat für den E-Heizstab

Die gewünschte Temperatur des Brauchwarmwassers, das von der Wärmepumpe erwärmt wird, ist zwischen 0 und 65 °C einstellbar. Die E-Patrone erwärmt nur die obere Hälfte des Behälters, während die Wärmepumpe die untere Hälfte erwärmt.
Werkseinstellung: 50°C