



## Produktbeschreibung

Die kostengünstige Vanvex R Brauchwarmwasserwärmepumpe ist ein komplettes Gerät mit einem integrierten 285 l Warmwasserspeicher, Abluftventilator, Wärmepumpe und elektrischem Anschluss. Die Vanvex R kann mit dem modernen Design und mit den praktischen Rohranschlüssen auf der Rückseite sich leicht installieren lassen, z.B. im Keller, im Technikraum oder in der Waschküche. Die 285 L Speicherinhalt sind vollkommen ausreichend für eine mehrköpfige Familie. Das Wasser wird von der integrierten Wärmepumpe äusserst kostengünstig erwärmt.



## Verwendung

Vanvex R ist eine energieeffiziente Brauchwarmwasserwärmepumpe, die die Energie der Außen- oder Innenluft zum Erwärmen des Brauchwarmwassers ausnutzt.

Mit einem COP von 3,54 bei einer Zulufttemperatur von 15°C und erwärmung des Wassers von 15 bis 45°C und einer Umluftmenge von 250 m³/Stunde arbeitet die integrierte Luft/Luft-Wärmepumpe sehr effizient.

Maks. Wassertemperatur bei Wärmepumpenbetrieb: 55°C

Maks. Wassertemperatur bei Wärmepumpenbetrieb + Elektro-Heizstab: 65°C

## Leistung

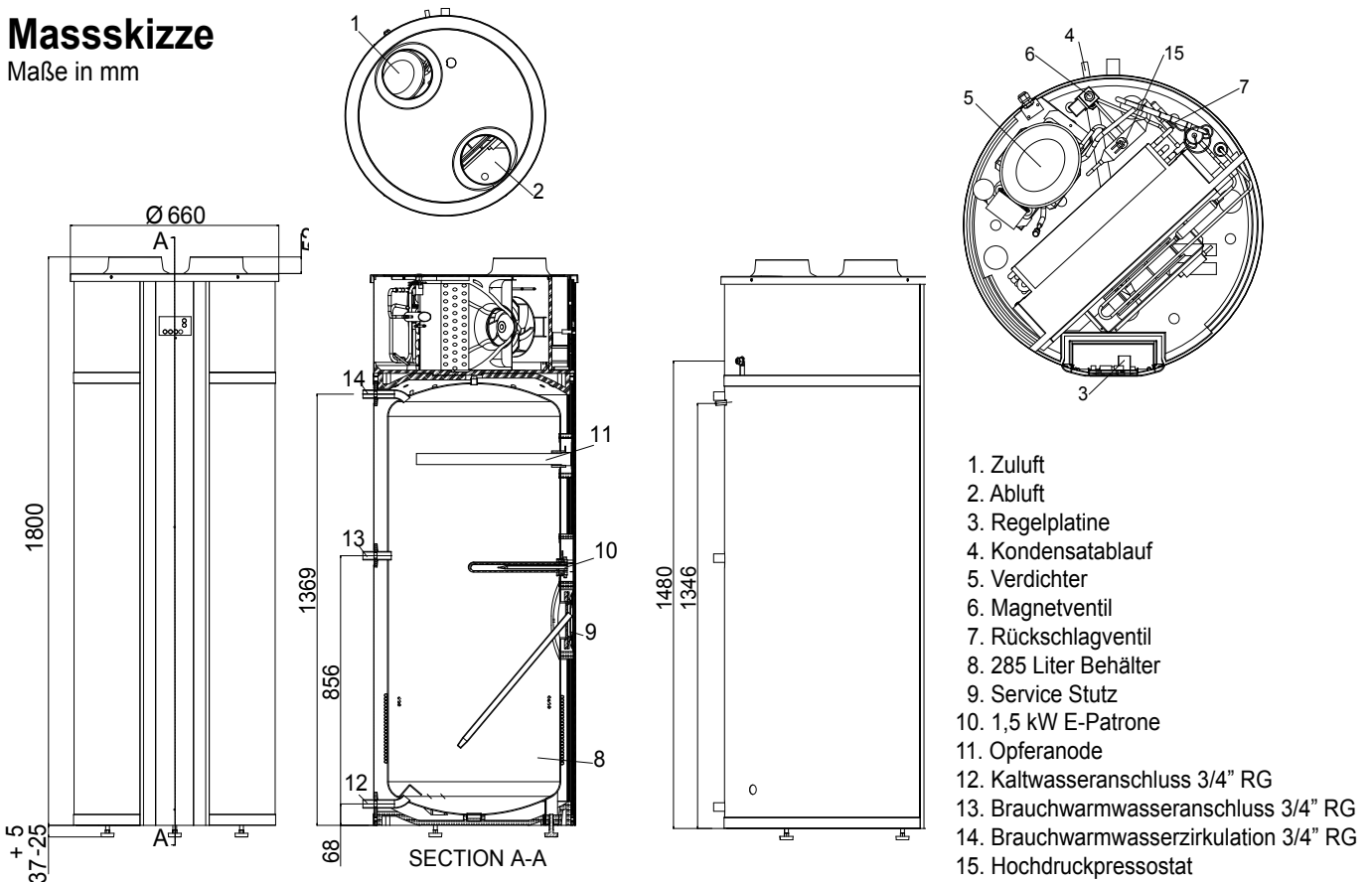
Die Warmwasserwärmepumpe kann innerhalb von 24 Stunden einen Warmwasservolumen von etwa 1000 l auf 45°C erwärmen. Dabei ist die tatsächliche Menge abhängig von der Wärmequellentemperatur, der Eintrittstemperatur des Frischwassers sowie der Art der Entnahme. Eine zusätzliche integrierte Elektroheizpatrone mit einer Leistung von 1,5 kW kann zur Spitzenabdeckung zugeschaltet werden.

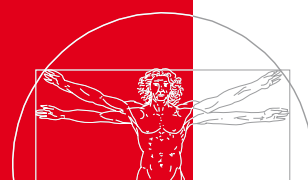
Die Vanvex R Brauchwarmwasserwärmepumpe benötigt nur etwa 27% der Energieaufnahme eines direkt beheizten Speichers für die Warmwasserbereitung.



## Massskizze

Maße in mm





## Technische Daten

### Elektrischer Anschluss

1 x 230 V + N + PE, 10 A, 50 Hz

### Ventilator mit direkt angeschlossennem Motor

R2E 190

### Kondensator

2,0 µF

### Motor

AC

### Isolationsklasse

B

### Schutzklasse

IP21

### Drehzahl

2500 U/Min.

### Motordaten - Leistungsaufnahme

58 W

### Stromaufnahme (max. pro Motor)

0,26 A

### Verdichter

BSD122DT-P6AG

### Leistungsaufnahme (max. pro Motor)

0,43 kW bei 15°C Luft (Wasser 15°C-45°C)

### Heizleistung

1,52 kW bei 15°C Luft (Wasser 15°C-45°C)

### COP

3,54 (EN255-3)

### Kältemittel

R134a

### Füllmenge

1000 Gramm

### Leistungsaufnahme der E-Patrone

1,5 kW

### Behältervolumen

285 Liter

### Wärmeverlust

2,3 W/K

### Max. Betriebsdruck

10 Bar

## Konstruktion

### Hauptmaße

Ø660 x 1837 mm inkl. Stutzen

### Gehäuseaufbau

Lackierte Stahlkappe mit 45 mm Isolierung

### Kanalanschluss

2 x Ø160

### Kopfplatte

In einem Stück gegossen mit Kanalanschluss

### Schutz des Behälters

Emaillierung innen und Magnesiumanode

### Verflüssiger

D-Rohr Verflüssiger auf der Außenseite des Behälters gewickelt, zur Vermeidung der Verkalkung des Verflüssigers.

### Kondensablauf

DN 3/4"

### Gewicht ohne/mit Wasser

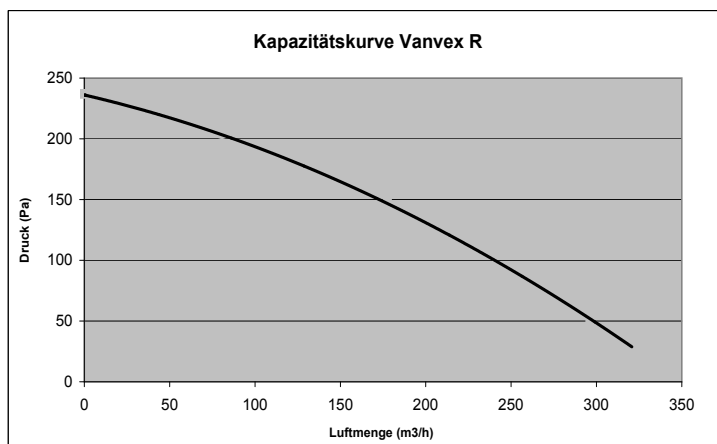
105/390 kg

## Schalldaten

Messpunkt	1 m vor der Anlage	Abluft	Frischluf
Luftmenge	100 %	100 %	100 %
	Lo dB	Lwu dB	Lwi dB
63 Hz	58	98	86
125 Hz	53	95	88
250 Hz	54	89	83
500 Hz	47	84	77
1000 Hz	44	78	71
2000 Hz	46	78	68
4000 Hz	35	69	62
8000 Hz	30	61	51
Sum	Lo dB(A)	Lwu dB(A)	Lwi dB (A)
	52	86	79

## Kapazität

Es wird empfohlen den gesamten externen Druck unter 100 Pa zu halten





## Automatik

Die Vanvex R wird mit einer kompletten Automatik - Optima 155 - und mit Bedienungspaneel geliefert.

Im Display wird der Betriebszustand der Anlage angezeigt. Die Betriebseinstellungen lassen sich hier leicht ändern.



Generell gilt es für das Display: Wenn keine Taste innerhalb von 15 Sekunden gedrückt wird, wird es wieder zur normalen Standarddarstellung zurückkehren. Der Wert für den jeweiligen Menüpunkt wird angezeigt und er lässt sich durch Druck auf die unterstehende Taste / Tastenkombination ändern.



### P1: Stufe – Stufetaste einstellen

Auf dieser Taste können Sie die Funktion zwischen: Standby, Automatikbetrieb, Dauerbetrieb und timer-gesteuerten konstanten Betrieb umschalten.

Stufe 0: Die Wärmepumpe ist jetzt ausgeschaltet, und nur die Steuerung ist aktiv.

Stufe 1: Der Ventilator läuft, wenn Brauchwarmwasser erwärmt wird. (1. Priorität)

Stufe 2: Der Ventilator läuft, obwohl der Verdichter nicht in Betrieb ist - E18 Konstante Abluftventilation der Wohnung)

Stufe 3: Der Ventilator läuft in einer eingestellten Zeit, bevor es wieder zurück zum Standard betrieb kehrt

Werkseinstellung: Stufe 1



### P2: E- Heizpatrone EIN - E- Heizpatrone drücken

Die Wärmepumpe werden zusätzlich mit einer E-Heizpatrone für die Erwärmung des Brauchwarmwassers geliefert. Mit diesem Druckschalter kann man das Signal für die Einschaltung der E-Heizpatrone geben, falls Bedarf dafür besteht. Wenn der Sollwert auf 1 eingestellt wird, schaltet sich die E-Heizpatrone bei Bedarf ein.

Ist der Sollwert auf 0 eingestellt, schaltet sich die E-Heizpatrone nicht ein, selbst wenn Bedarf besteht. Bei einer Außentemperatur unter 0°C ist es ein Vorteil, die E-Patrone einzusetzen.

Werkseinstellung: 0°C



### P3: Betriebsthermostat Betriebsthermostat drücken

Die gewünschte Temperatur des Brauchwarmwassers, das von der Wärmepumpe erwärmt wird, ist zwischen 0 bis 55°C einstellbar.

Werkseinstellung: 50°C



### P4: Stopp Abtauen

#### Stufen + Betriebsthermostat drücken

Die Abtauzeit wird standardmässig unterbrochen, wenn die Verdampferoberfläche eine Temperatur von 10°C erreicht hat, welches die Grundeinstellung ist. Bei besonderen Betriebszuständen kann es erforderlich sein diese Temperatur zu ändern.

Die Temperatur kann zwischen 0-25°C eingestellt werden.

Werkseinstellung: 10°C



### P5: E-Heizpatrone

#### E-Heizpatrone + Betriebsthermostat drücken

Die gewünschte Brauchwarmwassertemperatur ist zwischen 0-65° einstellbar. Die E-Heizpatrone erwärmt nur die obere Hälfte des Speichers, wogegen die Wärmepumpe weiterhin den unteren Teil des Behälters erwärmt.

Werkseinstellung: 50°C