

# GES Premium 1/1L VA Datablad

## Produktbeskrivelse

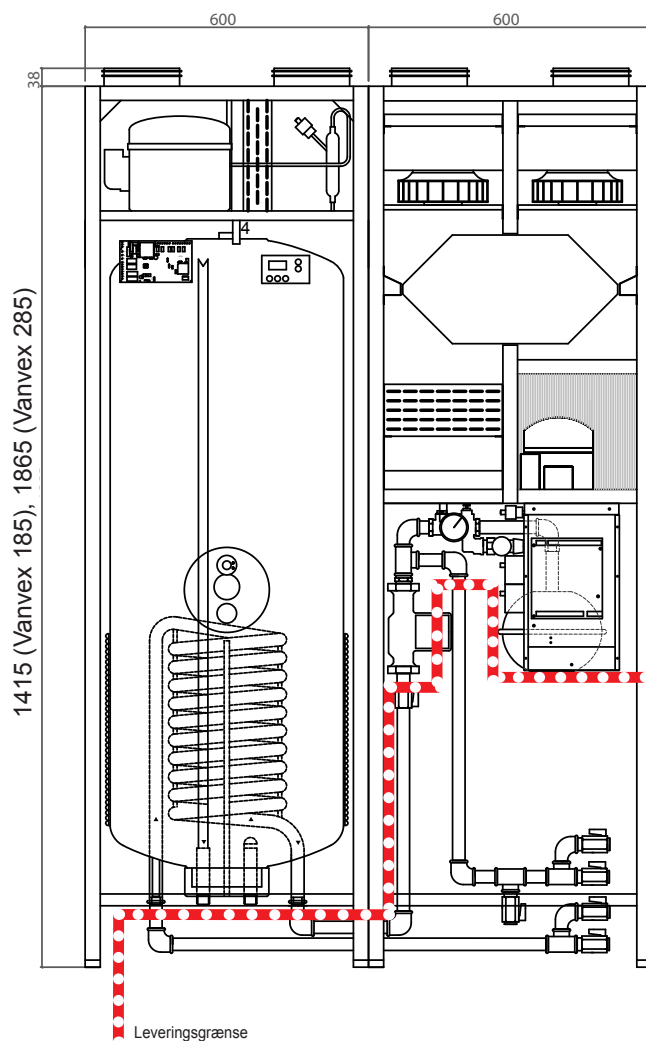
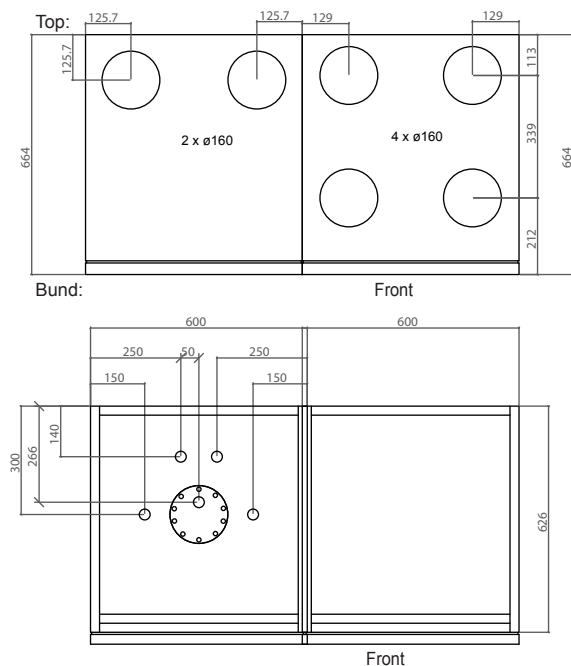
GES Premium 1/1L-VA er en dobbelt varmepumpe som består af: en luft-til-luft-varmepumpe og en luft-til-vand-brugsvandsvarmepumpe. Varmegenvindingssektionen indeholder en modstrømsvarmeveksler og en luft-luft varmepumpe, som dækker hele ventilationsbehovet og yder et tilskud til rumopvarmning af boligen. Brugsvandsvarmepumpen kan udover at producere det varme brugsvand til køkken og bad, også give et tilskud til rumopvarmningen gennem f.eks. et gulvvarmeanlæg i badeværelse eller bryggers ved at udnytte brugsvandsvarmepumpens overskudskapacitet.

## Kapacitet

Varmegenvindingssektionen anvendes til boliger, hvor der ønskes udsugning og indblæsning samtidig med, at restenergien i udsugningsluften bruges til opvarmning af indblæsningsluften. Energien genvindes først af modstrømsvarmeveksleren og dernæst genvindes restenergien af varmepumpen, som samtidig giver tilskud til opvarmning af boligen. Vandvarmepumpesektionen kan producere ca. 380 l varmt vand pr. døgn med en temperatur på 55°C. Kapaciteten er afhængig af udetemperaturen, koldtvandets tilgangstemperatur og aftapningsmønsteret. Energiforbruget er normalt ca. 1/3 af det forbrug, en el-vandvarmer ville have. Overskudskapaciteten fra varmepumpen kan sendes ud i gulvvarmeanlægget. Ved normalt varmt vandforbrug er overskudseffekten stor nok til at dække op til 8 m<sup>2</sup> gulvvarmeanlæg.

## GES Premium 1/1L VA

Mål i mm



## Typer

| Varmepumpe        | Model | 3 mulige vandtilslutninger |
|-------------------|-------|----------------------------|
| GES Premium 1-VA  | Lav   | Venstre vendt (som vist)   |
| GES Premium 1-VA  | Høj   | Venstre vendt (som vist)   |
| GES Premium 1L-VA | Lav   | Venstre vendt (som vist)   |
| GES Premium 1L-VA | Høj   | Venstre vendt (som vist)   |



## Produktbeskrivelse for ventilationsdelen

GES Premium 1/1L VA er et ventilationsaggregat indeholdende modstrømsvarmeveksler, varmepumpe, indblæsnings- og udsugningsventilator, indblæsning og udsugning har F5 filtre samt komplet automatik, Optima 300 med betjeningspanel.

GES Premium 1/1L VA kan leveres med følgende tilbehør:

- Vand- eller el-eftervarmeplade til Ø160 mm kanal
- Vandfrostføler
- El-forvarmeplade Ø160 mm kanal
- Termostat- eller motorventil
- Sommerkryds

## Anvendelse

GES Premium 1/1L VA anvendes til ventilationsanlæg, hvor der ønskes udsugning og indblæsning samtidig med, at energien i udsugningsluften bruges til opvarmning af indblæsningsluften. Energien genvindes først af modstrømsvarmeveksleren, og derefter genvindes restenergien af varmepumpen, der er i stand til at give et tilskud til opvarmning af boligen.

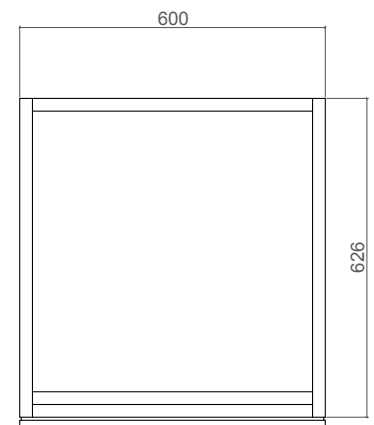
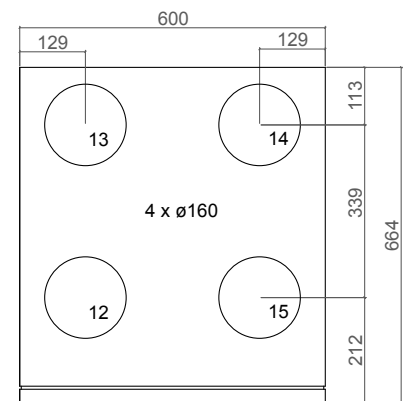
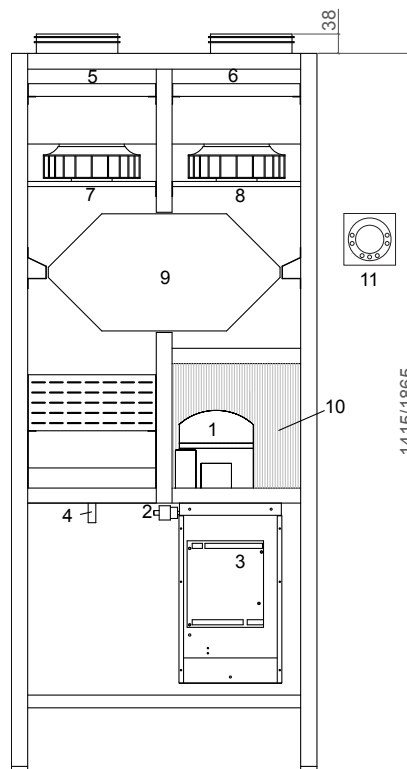
GES Premium 1/1L VA kan anvendes til boliger op til ca. 180m<sup>2</sup>, ved et luftskifte på 0,30 l/s pr. m<sup>2</sup> af bruttoarealet. Det specifikke elforbrug (SFP) = maks. 1000 J/m<sup>3</sup> ved et eksternt tryktab på ca. 80 Pa., dette giver en max. luftmængde på 216 m<sup>3</sup>/h.



## Målskitse

GES Premium 1/1L VA  
Mål i mm:

01. Kompressor
02. Højtrykspresostat m. manuel reset
03. El-tilslutning
04. Kondens afløb
05. Indblæsningsfilter
06. Udsugningsfilter
07. Ventilator friskluft
08. Ventilator udsugning
09. Modstrømsvarmeveksler
10. Kondensator
11. Rumtermostat/betjeningspanel
12. Friskluft (udeluft)
13. Afkast
14. Indblæsning
15. Udsugning



## Tekniske data

### El-tilslutning

1 x 230 V + PE, 10 A, 50 Hz

### Ventilatorer

R3G 190

### Motor

EC-motor med integreret elektronik

### Isoleringsklasse

B

### Tæthedsklasse for ventilatorer

IP 44

### Motordata

3320 omdr./min.

### Optagen effekt (maks. pr. motor)

71 W

### Strømforbrug (maks. pr. motor)

0,50 A

### Varmepumpens arbejdsområde

-15°/+35°C

### Kompressor

NE 6170Z/NE6210Z (1/1L)

### Min. luftmængde

100 m<sup>3</sup>/h/150 m<sup>3</sup>/h (1/1L)

### Optagen effekt (maks.)

331 W/585 W (1/1L)

### Strømforbrug (maks.)

1,9 A/3,14 A (1/1L)

### Gennemsnitlig ydelse

895 W/1365 W (1/1L)

### Gennemsnitlig effektforbrug

292 W/425 W (1/1L)

### Kølemiddel

R134a

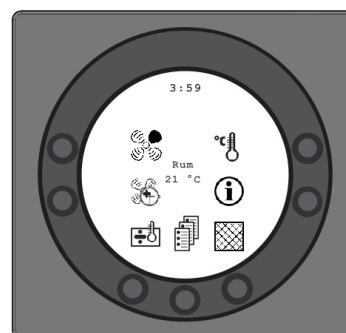
### Kølemiddel fyldning

1100 g

## Automatik

GES Premium 1/1L leveres med komplet automatik - Optima 300 samt betjeningspanel med display, der viser anlæggets drifttilstand, og hvorpå man enkelt kan ændre driftsindstillingerne.

## Betjeningspanel



### Hastighed (1)

Ved denne funktion er det muligt at indstille ventilatorhastigheden i trin 0 – 1 – 2 – 3 – 4.

### Forlænget drift (2)

Ved denne funktion er det muligt at indstille timeren for forceret drift mellem 0 og 9 timer.

### Eftervarme (3)

Ved denne funktion er det muligt at tænde og slukke for den supplerende eftervarme.

### Hovedmenu (4)

Ved denne funktion er det muligt at komme ind i hovedmenuen, hvor underpunkterne er tilgængelige.

### Filter (5)

Ved denne funktion er det muligt at afstille filteralarmer.

### Information (6)

Ved denne funktion er det muligt at få et godt overblik over anlæggets aktuelle driftstilstand.

### Temperatur (7)

Ved denne funktion er det muligt at indstille rumtemperaturen.

## Lyddata GES Premium 1/1L VA

| Målepunkt  | 1 m foran aggregat |    |    | Udsugningskanal |    |     | Indblæsningskanal |    |    |
|------------|--------------------|----|----|-----------------|----|-----|-------------------|----|----|
|            | 1                  | 2  | 3  | 1               | 2  | 3   | 1                 | 2  | 3  |
| Luftmængde |                    |    |    |                 |    |     |                   |    |    |
|            | Lo dB              |    |    | Lwu dB          |    |     | Lwi dB            |    |    |
| 63 Hz      | 46                 | 49 | 53 | 91              | 92 | 94  | 87                | 91 | 92 |
| 125 Hz     | 47                 | 54 | 58 | 88              | 98 | 100 | 83                | 91 | 97 |
| 250 Hz     | 46                 | 51 | 56 | 81              | 88 | 94  | 76                | 85 | 90 |
| 500 Hz     | 45                 | 45 | 47 | 65              | 79 | 85  | 65                | 78 | 78 |
| 1000 Hz    | -                  | 31 | 34 | 64              | 74 | 78  | 58                | 70 | 72 |
| 2000 Hz    | -                  | -  | 31 | 61              | 69 | 73  | 53                | 64 | 67 |
| 4000 Hz    | -                  | -  | 30 | 49              | 63 | 65  | 38                | 53 | 56 |
| 8000 Hz    | -                  | -  | -  | 35              | 51 | 59  | 30                | 39 | 43 |
| Sum        | Lo dB(A)           |    |    | Lwu dB(A)       |    |     | Lwi dB(A)         |    |    |
| (A-vægtet) | 43                 | 46 | 50 | 76              | 85 | 89  | 71                | 81 | 85 |

- Målt ved 40 % af maks hastighed m. kompressor i drift
- Målt ved 70 % af maks hastighed m. kompressor i drift
- Målt ved 100 % af maks hastighed m. kompressor i drift

## Konstruktion

### Hovedmål

(h x l x d) ekskl. kanaltilslutning  
2014 x 600 x 664 mm

### Kabinetopbygning

Dobbeltkapslet varmtgalvaniseret plade med 30 mm isolering, og beholder med PU-skum.  
Udvendig pulverlakeret hvid RAL 9010

### Kanaltilslutning

Ø160 mm (nippelmål) med gummiringstætning

### Låge

6 mm skruer samt snapbolte i filterlåge

### Modstrømsvarmeveksler

Søvandsbestandig aluminium

### Kondensvandsbakke

Rustfrit stål

### Kondens afløb

Plastikslange Ø15 mm (indvendig)

### Beskyttelse af beholderen

Indvendig emalieret og magnesiumanode

### Beskyttelse af varmespiral

Udvendig emalieret

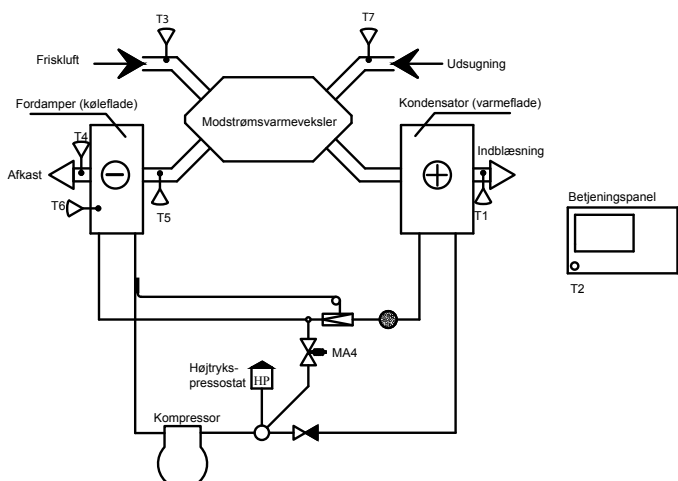
### Indblæsnings- og udsugningsfiltre

F5 filtre

### Vægt med/med vand

395 kg/210 kg

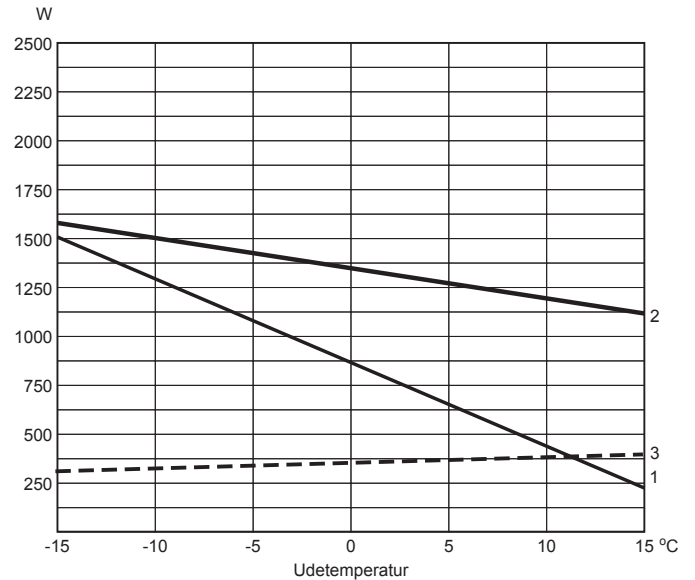
## Funktionsdiagram



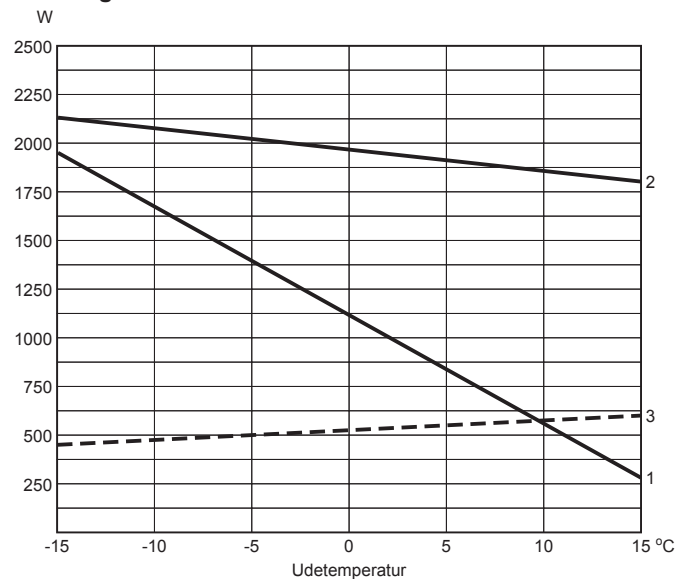
## Kapacitet

Kapaciteten varierer med luftmængde og udeluft.

### Luftmængde. 150 m<sup>3</sup>/h.



### Luftmængde. 160 m<sup>3</sup>/h.



01. Energiforbrug til opvarmning af udeluften (friskluften) til rumtemperatur på 20°C.
02. Aggregatets totale kapacitet.
03. Optagen effekt med kompressor i drift.
04. Optagen effekt uden kompressor i drift.

### Vandopvarmning

Vardepumpen kan producere ca. 380 l varmt vand pr. døgn med en temperatur på 55°C. Opvarmningstiden for en hel tank fuld fra 15 til 55°C er ca. 9 timer ved en udetemperatur på ca. 15°C.

Kapaciteten er afhængig af udetemperaturen, koldvandets tilgangstemperatur og aftapningsmønsteret. Ved faldende udetemperaturer stiger opvarmningstiden. Ved at indkoble 1 kW el-patronen, vil opvarmningstiden afkortes med ca. 4-5 timer.

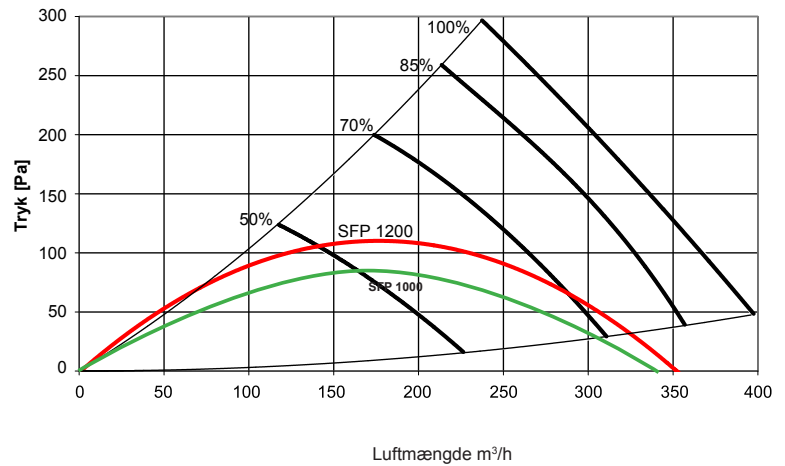
## Kapacitet:

### Luftmængde:

Kapacitetslinierne er baseret på en middelværdi af indblæsnings- og udsugningsluftmængde i et aggregat.

Den røde linie i skemaet indikerer et samlet strømforbrug til begge ventilatorer og styringen, på 1200 J/m<sup>3</sup>.

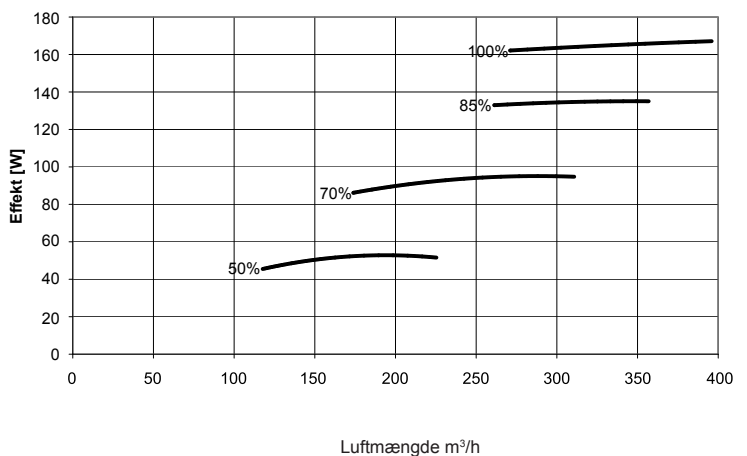
Den grønne linie viser grænseværdien fastsat af BR2010 på 1000 J/m<sup>3</sup>/h. Kurven er et udtryk for det gennemsnitlige eksterne tryktab, der er til rådighed ved en given luftmængde.



## Samlet effektforbrug:

For begge ventilatorer og styring.

- 1 = 100 %
- 2 = 85 %
- 3 = 70 %
- 4 = 50 %



## Temperaturvirkningsgrad

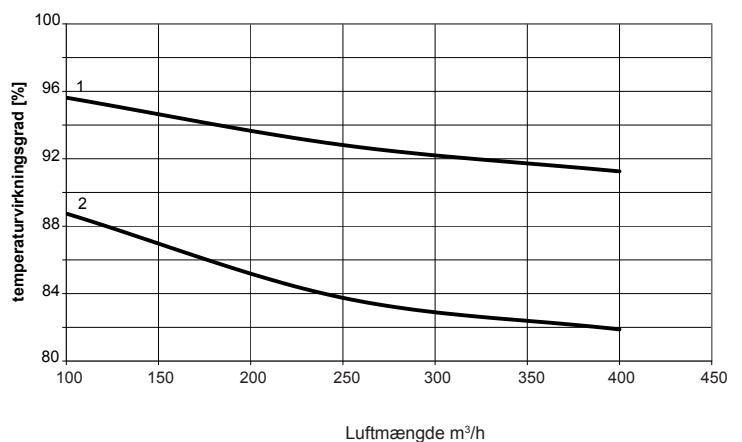
Temperaturvirkningsgrad,  
Volumenflow  $m_{ind} = m_{ud}$

Der er ikke taget hensyn til evt. tilisning af varmeveksler ved lave udetemperaturer.

01. = Temp: -12°C  
RF.: 50%

02. = Temp: 4°C  
RF.: 50%

Er kun gældende for veksleren.



## Produktbeskrivelse for vandvarmedelen

GES Premium 1/1L VA brugsvandsvarmepumpe er et komplet aggregat indeholdende en 185 eller 285 liters varmtvandsbeholder, alt efter ønske udsugningsventilator, varmepumpe og el-udstyr. S-modellerne har en varmespiral forberedt for tilkobling af solfanger/centralvarme etc.

## Anvendelse

GES Premium 1/1L VA brugsvandsvarmepumpe kan udnytte udeluftens energi til opvarmning af brugsvandet og er i stand til at dække en families behov for varmt brugsvand hele året.

## Ydelse

Brugsvandsvarmepumpen kan producere ca. 380 l varmt vand pr. døgn med en temperatur på 55°C. Kapaciteten er afhængig af udetemperaturen, koldtvandets tilgangstemperatur og aftapningsmønsteret.

Skulle man tømme tanken for varmt vand, kan man indkoble en 1 kW el-patron, der vil hjælpe med til at få opvarmet vandet hurtigt igen. Når den ønskede temperatur er nået, kan man slukke for el-patronen. Energiforbruget er normalt ca. 30% af forbruget med en el-vandvarmer.

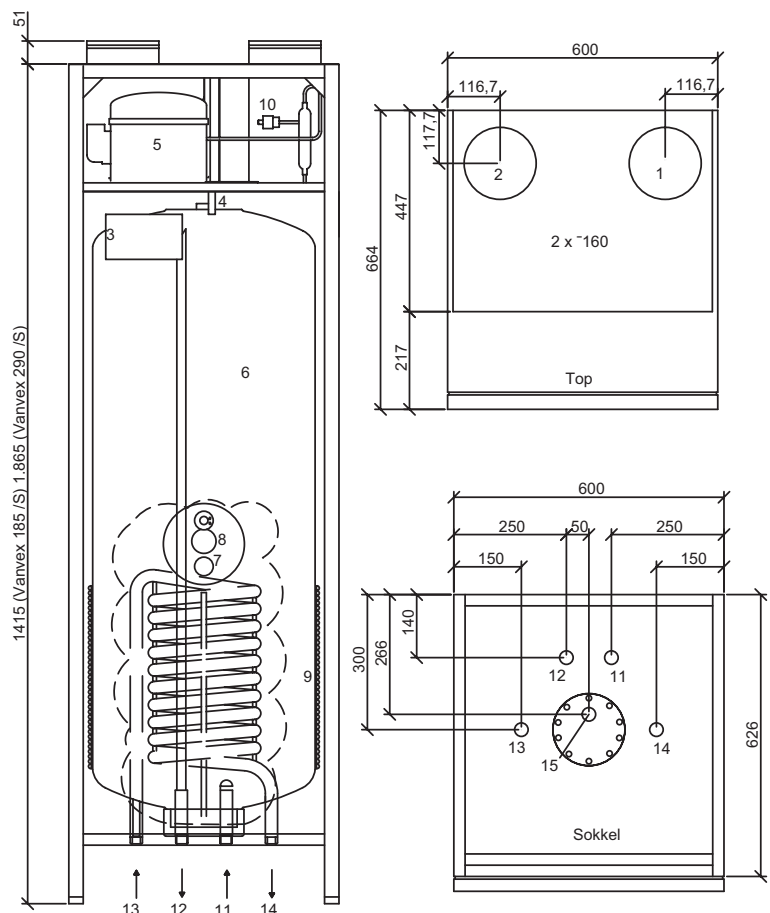


## Målskitse

Vanvex 185/S - Vanvex 290/s

Mål i mm:

01. Friskluft (udeluft)
02. Afkast
03. El-tilslutning /automatsikring
04. Kondens afløbsslange
05. Kompressor
06. 185/285 liter beholder
07. 5/4" anode
08. 1 kW el-patron
09. Kondensatorspiral
10. Højtrykspresostat m. manuel reset
11. Koldtvandstilslutning 3/4" RG
12. Varmtvandstilslutning 3/4" RG
13. Tilslutning til varmespiral 3/4" RG (kun S-model)
14. Tilslutning til varmespiral 3/4" RG (kun S-model)
15. Varmtvandscirkulation 3/4" RG



## Tekniske data

### El-tilslutning

1 x 230 V + N + PE, 10 A, 50 Hz

### Ventilator med direkte koblet motor

R2E 190

### Kondensator

2,0 µF

### Motorer 230 V AC: Normmotorer

IEC 38

### Isoleringsklasse

B

### Tæthedsklasse

IP 44

### Motorstørrelse

2500 omdr./min

### Optaget effekt (maks.)

58 W

### Strømforbrug (maks.)

0,26 A

### Luftmængde

50% luftmængde ved 135 m<sup>3</sup>/h (25 Pa)

100% luftmængde ved 280 m<sup>3</sup>/h (100 Pa)

### Kompressor

NE 6210 Z

### Optaget effekt (maks.)

585 W

### Strømforbrug (maks.)

3,14 A

### Gennemsnitlig ydelse

1365 W

### Gennemsnitlig effektforbrug

425 W

### Kølemiddel

R134a

### Fyldning

1100 g

### El-patron

Effektforbrug 1,0 kW,

Strømforbrug 4,3 A

### Beholderens rumindhold

185/ 285 liter

### Tomgangstab/varmetab

1,5 / 2,4 W/K (185/285l)

### Maks. arbejdstryk

10 bar

### Varmespiral overflade

0,8 m<sup>2</sup>

## Automatik

Anlægget leveres med komplet automatik,

Optima 180l betjeningspanel er monteret på frontlågen.

## Betjeningspanel



### Brugermenu

Værdien i det pågældende menupunkt vises og kan ændres når der trykkes på nedenstående taste/tastekombination.



#### P1: Trin

På denne taste kan man skifte funktion mellem: standby, automatisk drift, konstant drift og timerstyret konstant drift.



#### P2: El-patron ON

Varmepumpen leveres med ekstra el-patron til opvarmning af brugsvandet. På denne taste kan man give signal til, at el-patronen kan kobles ind ved behov.



#### P3: Driftstermostat

Man kan indstille den ønskede brugsvandstemperatur mellem 0 og 55°C, som opvarmes af varmpumpen.



#### P4: Stop afrimning - Trin + Driftstermostat tasterne trykkes samtidigt

Som standard stopper afrimningsperioden, når kølefladen har nået en temperatur på 10 °C, som er standardindstillingen.



#### P5: El-patron - El-patron + Driftstermostat tasterne trykkes samtidigt

Man kan indstille den ønskede brugsvandstemperatur mellem 0 og 65°C. El-patronen opvarmer kun den øverste halvdel af beholderen, mens varmpumpen fortsat opvarmer den nederste del af beholderen.

### Display visning



Man kan i displayet få vist forskellige temperaturer ved at trykke på piletasterne, indtil nummeret på den ønskede temperatur vises. Efter ca. 5 sekunder vises temperaturen. Temperaturen vises, ca. 30 sekunder før displayet går tilbage til normal visning.



## Lyddata

| Målepunkt      | 1 m foran aggregat |       | Udsugningskanal |       |
|----------------|--------------------|-------|-----------------|-------|
|                | 50 %               | 100 % | 50 %            | 100 % |
| Luftmængde     |                    |       |                 |       |
|                | Lo dB              |       | Lwu dB          |       |
| 63 Hz          | 41                 | 43    | 74              | 83    |
| 125 Hz         | 42                 | 44    | 76              | 84    |
| 250 Hz         | 36                 | 40    | 63              | 80    |
| 500 Hz         | 34                 | 38    | 60              | 73    |
| 1000 Hz        | 26                 | 28    | 47              | 64    |
| 2000 Hz        | 23                 | 25    | 44              | 61    |
| 4000 Hz        | -                  | 21    | 39              | 56    |
| 8000 Hz        | -                  | -     | 32              | 38    |
| Sum (A-vægtet) | Lo dB(A)           |       | Lwu dB(A)       |       |
|                | 35                 | 39    | 66              | 79    |

## Konstruktion

### Hovedmål

(h x l x d) ekskl. studse.

GES Premium 1/1L VA: 1415x600x664 mm (x 2 stk.).

GES Premium 1/1L VA: 1865x600x664 mm (x 2 stk.)

### Kabinetopbygning

Dobbeltkapslet varmgalvaniseret plade. Isoleret med 30 mm isolering og beholder med PU skum. Udvendig pulverlakeret hvid RAL 9010.

### Kanaltilslutning

Ø160 mm (nippelmål) med gummiringstætning.

### Beskyttelse af beholderen

Indvendig emalieret og magnesiumanode.

### Kondensator

D-rørs kondensator viklet på den udvendige side af beholderen. Derved undgås tilkalkning af kondensatoren.

### Beskyttelse af varmespiral (kun S-model)

Udvendig emalieret.

### Låge

Låge 6 mm bolte.

### Kondensbakke

Rustfri stål.

### Kondensvandsafløb

Plastikslange Ø15 mm (indvendig).

### Vægt med/uden vand

Vanvex 185 S: 380/195 kg.

Vanvex 285 S: 500/210 kg.

### Vægt

GES Premium 1/1L VA: 1415 mm høj / 190 kg.

GES Premium 1/1L VA: 1865 mm høj / 200 kg.

## GES Premium 1/1L VA

A = Leveringsgrænse for GES Premium 1/1L-VA (høj og lav model)

B+C = Gulvarmespiral i vådrum (maks. 8 m<sup>2</sup>)

