

## Produktbeskrivelse

GE 315 VP er et ventilationsaggregat indeholdende krydsvarmeveksler, varmepumpe, indblæsnings- og udsugningsventilator, posefilter F7 indblæsning, planfilter G4 udsugning samt komplet automatik, Optima 300 AC med betjeningspanel.

GE 315 VPC er med ekstra automatik for køling.

GE 315 VP/VPC kan leveres med følgende tilbehør:

- Vand- eller el-eftervarmeplade til  $\varnothing 160$  mm kanal
- Vandfrosttermostat
- Friskluft- og afkastspjæld med motor til  $\varnothing 160$  mm kanal
- El-forvarmeplade  $\varnothing 160$  mm kanal
- Termostat- eller motorventil
- Ventilatorvagtt

## Anvendelse

GE 315 VP anvendes til ventilationsanlæg, hvor der ønskes udsugning og indblæsning samtidig med, at energien i udsugningsluften bruges til opvarmning af indblæsningsluften. Energien genvindes først af krydsvarmeveksleren og dernæst genvindes restenergien af varmepumpen, som samtidig giver tilskud til opvarmning af boligen.

GE 315 VPC anvendes, hvis man ønsker at varmepumpen også skal kunne køle indblæsningsluften.

GE 315 VP/VPC anvendes normalt i boliger med et boligareal fra 100 til 160 m<sup>2</sup> og et minimumsluftskifte på 145 m<sup>3</sup>/h.

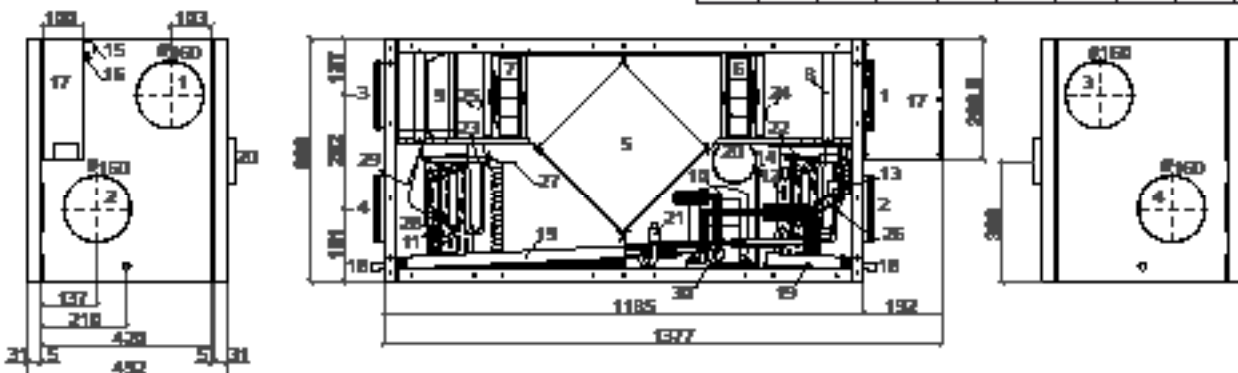
## Typer

- GE 315 VP - H (Højrevendt)
- GE 315 VP - V (Venstrevendt)
- GE 315 VPC - H (Højrevendt - afbildet)
- GE 315 VPC - V (Venstrevendt)

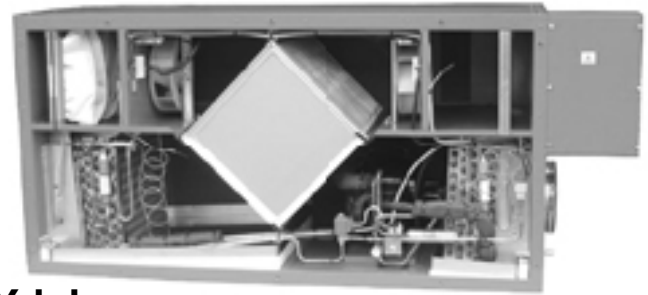
## Målskitse

GE 315 VP/VPC

Mål i mm

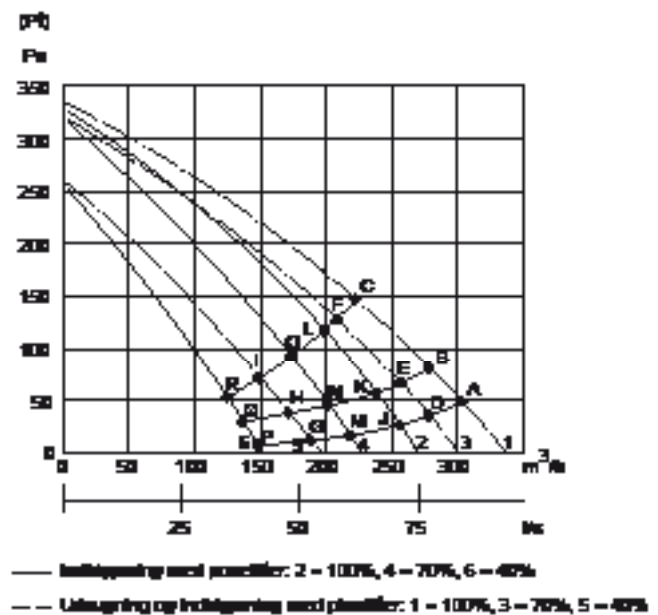


- |                         |                           |                                   |                                          |                         |
|-------------------------|---------------------------|-----------------------------------|------------------------------------------|-------------------------|
| 1: Udsugning            | 7: Indblæsningsventilator | 13: Højtrykspresostat             | 19: Kondensvandsbakker                   | 25: Føler friskluft     |
| 2: Indblæsning          | 8: Planfilter udsugning   | 14: Procesventil                  | 20: Indbl. studs bagud $\varnothing 100$ | 26: Føler indblæsning   |
| 3: Friskluft (udluft)   | 9: Posefilter indblæsning | 15: Kabelindføring                | 21: Magnetventil afrimning               | 27: Føler før køleflade |
| 4: Afkast               | 10: Kompressor            | 16: Afbryder                      | 22: Termoventil kondensator              | 28: Føler køleflade     |
| 5: Krydsvarmeveksler    | 11: Fordamper             | 17: El-kasse                      | 23: Termoventil fordamper                | 29: Føler afkast        |
| 6: Udsugningsventilator | 12: Kondensator           | 18: Kondensafløb $\varnothing 15$ | 24: Føler udsugning                      | 30: Firevejsventil      |



## Ydelse

Ydelsesdiagrammet viser det disponible totale tryk ( $P_T$ ) der er til rådighed til kanalsystemet. Tryktab i aggregat er fratrukket.



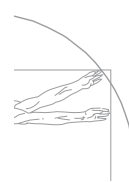
Opfølgende tabel udsugning og indblæsning med posefilter

	A	B	C	D	E	F	G	H	I
Wall	57	56	55	54	53	53	41	40	40

Opfølgende tabel indblæsning med posefilter

	J	K	L	M	N	O	P	Q	R
Wall	55	54	53	52	51	50	39	38	37

# GE 315 VP/VPC



## Tekniske data

### El-tilslutning

Uden el-eftervarmeplade og el-forvarmeplade

1 x 230V + N + PE + 10 A, 50 Hz

Med el-eftervarmeplade og el-forvarmeplade

max 1,2 + 1,0 kW

1 x 230V + N + PE + 16 A, 50 Hz

### Ventilatorer med direkte koblet motor

R2E 190

### Kondensator

2 $\mu$ F

### Motorer 230V AC:

Normmotorer

IEC 38

### Isoleringsklasse

B

### Tæthedsklasse

IP 44

### Motorstørrelse (2 motorer):

Omdr./min

2500

### Optagen effekt (max pr. motor)

58W

### Strømforbrug (max pr. motor)

0,26A

### Hastighedsregulering

Ventilatorerne kan individuelt indstilles i alle 3 hastighedstrin.

### Varmepumpens arbejdsområde

-15°/+35°C

### Kompressor

NE 6210GK

### Optagen effekt (max)

590W

### Strømforbrug (max)

3,3A

### Gennemsnitlig ydelse

1363W

### Gennemsnitlig effektforsøg

425W

### Kølemedie

R407c

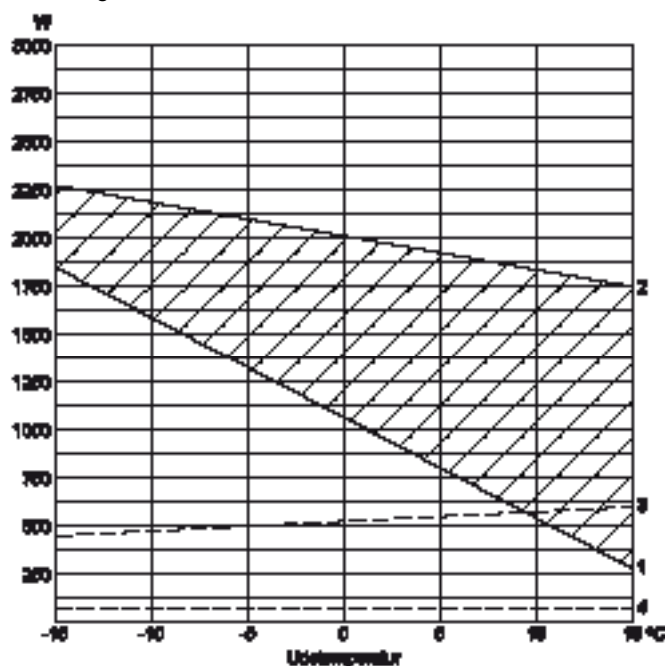
### Fyldning 315 VP/VPC

820/1000 gram

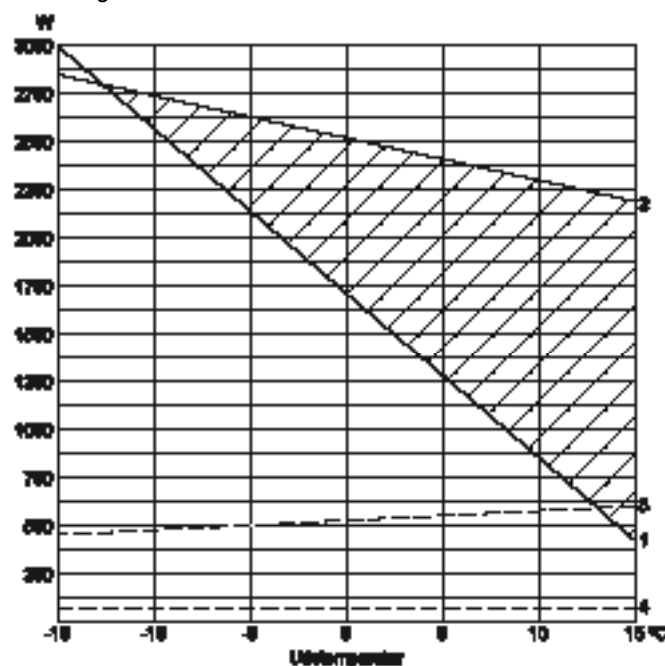
## Kapacitet

GE 315 VP/VPC' kapacitet varierer med luftmængde og udeluft.

Luftmængde. 150 m<sup>3</sup>/h.



Luftmængde. 250 m<sup>3</sup>/h.

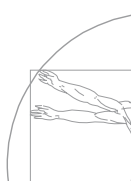


- 1) Energiforbrug til opvarmning af udeluften (friskluften) til rumtemperatur på 20°C.
- 2) Aggregatets totale kapacitet.
- 3) Optagen effekt med kompressor i drift.
- 4) Optagen effekt uden kompressor i drift.

Det skraverede område er GE 315 VP/VPC's bidrag til rumopvarmning.

### Køling:

Ved en udetemperatur på 26°C og en relativ fugtighed på 45 % og 1/1 hastighed er den totale køleeffekt 1040W.



# GE 315 VP/VPC

## Automatik

GE 315 VP/VPC leveres med komplet automatik - Optima 300 AC samt betjeningspanel med display, der viser anlæggets drifttilstand, og hvorpå man enkelt kan ændre driftindstillingerne.

## Betjeningspanel



På denne trykknop kan man skifte hastigheden mellem lav, mellem og høj. (Trin 1, Trin2, Trin 3), samt stoppe anlægget ved at holde knappen inde i 3-4 sekunder indtil alle trin er slukket. Varmeflader vil stoppe, mens ventilatorerne vil køre i ca. 2 minutter, så varmekladerne bliver kølet af.



På denne trykknop kan man ændre den ønskede rumtemperatur.



Varmepumperne af typerne VP og VPC kan leveres med forvarmeflader og eftervarmeflader samt ekstra køling.

På denne trykknop kan man give signal til at disse varme- og køleflader kan koble ind, såfremt der er et behov.



På denne trykknop kan man se alle temperaturerne på anlægget og ved at trykke på "pil ned", kan man se, hvilke relæer, der er i drift. Derved har man mulighed for hurtigt at se hvordan anlægget kører.



Ønsker man at ændre på driftsindstillingerne, skal man trykke "Pil op, Pil ned, Enter", derved kommer man ind i driftsmenuen, hvor man kan ændre driftsindstillingerne.



Ved at trykke "Pil ned", kan man skifte fra et menupunkt til det næste. Ved at trykke "Pil op" kan man skifte tilbage fra ét menupunkt til det foranstående.



Ønsker man at bladre hurtigt igennem driftsmenuen, kan man trykke på "Enter" (som er den midterste knap til højre), hvorved hele siden skifter til de næste menupunkter.

Omstilling af uret til sommertid sker ved at holde "Enter" nede samt trykke på "Pil op" (+1 time). Omstilling til vintertid sker ved at holde "Enter" nede samt trykke på "Pil ned" (-1 time).

## Lyddata

Målepunkt	1 m foran aggregat			Udsugningskanal			Indblæsningskanal		
	1	2	3	1	2	3	1	2	3
Luftmængde	Lo dB			Lwu dB			Lwi dB		
63 Hz	48	48	48	81	88	89	73	78	79
125 Hz	49	50	51	81	85	86	75	79	79
250 Hz	43	43	43	72	82	82	66	74	76
500 Hz	32	32	33	60	70	73	62	66	66
1000 Hz	23	24	25	55	63	65	51	55	57
2000 Hz	21	21	23	52	61	62	43	51	53
4000 Hz	-	-	-	40	54	56	43	44	46
8000 Hz	-	-	-	29	44	46	41	42	42
Gennemsnit	Lo dB(A)			Lwu dB(A)			Lwi dB(A)		
	36	37	37	67	75	77	63	68	70

- 1: er målt ved 40% af max. hastighed med kompressor
- 2: er målt ved 70% af max. hastighed med kompressor
- 3: er målt ved 100% af max. hastighed med kompressor

# GE 315 VP/VPC



## Konstruktion

### Hovedmål:

(h x l x d) excl. studse og elkasse  
600 x 1185 x 492 mm

### Kabinetopbygning:

Dobbeltkapslet varmtgalvaniseret plade med 30 mm isolering.  
Ud- og indvendig pulverlakeret hvid RAL 9010.

### Kanaltilslutning:

Ø160 mm (nippelmål) med gummiringstætning  
Ø100 mm Indblæsningsstuds bagud

### Låge:

Højre og venstre låge med snapbolte for filterskift

### Krydsvarmeveksler:

Søvandsbestandig aluminium

### Kondensvandsbakker:

Rustfrit stål

### Kondens afløb:

Rustfrit stål studs Ø15 mm (udv.)

### Filtre:

#### Indblæsning

F7 posefilter

#### Udsugning:

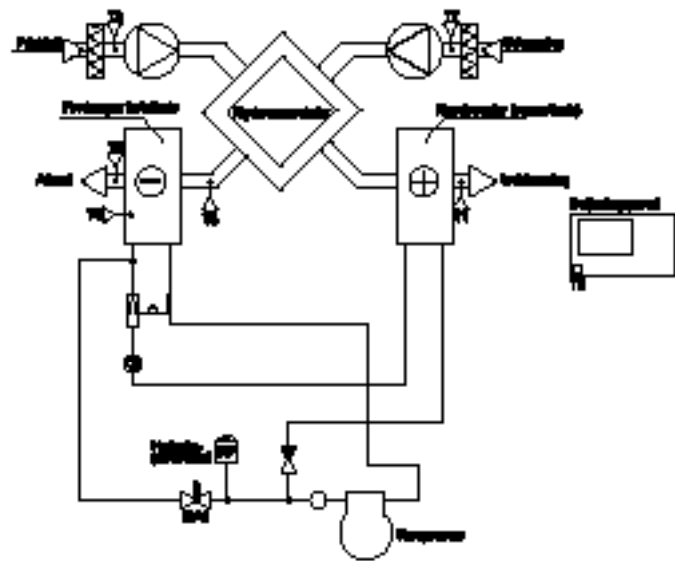
G4 planfilter

### Vægt:

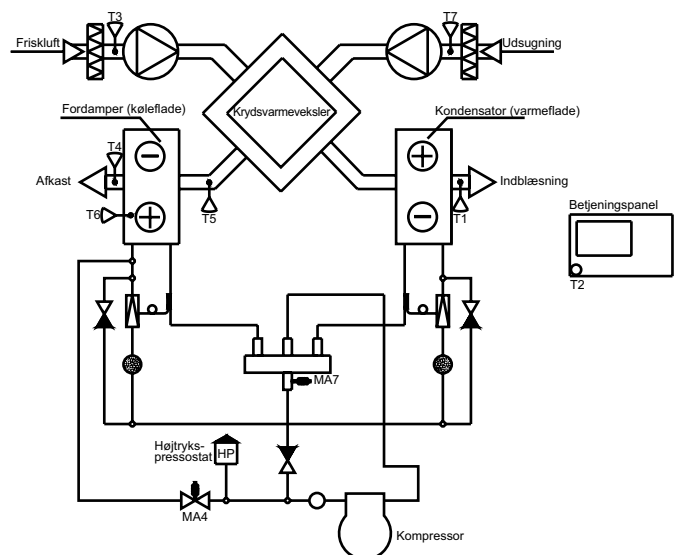
105 kg

## Funktionsdiagram

### Flowdiagram VP



### Flowdiagram VPC



### Følere:

T1: Indblæsning  
T2: Rum  
T3: Friskluft  
T4: Afkast  
T5: Før køleflade  
T6: Køleflade  
T7: Udsugning  
T8: Vandfrost (For vandeftervarme flade)

### Magnetventiler:

MA4: Afrimning  
MA7: Varme/køling

## Tilbehør

Vand- og el-varme flader samt spjæld.