

GE 525 VP/VPC

Produktbeskrivelse

GE 525 VP er et ventilationsaggregat indeholdende krydsvarmeveksler, varmepumpe, indblæsnings- og udsugningsventilator, posefilter F7 indblæsning, planfilter G4 udsugning samt komplet automatik Optima 300 AC med betjeningspanel.

GE 525 VPC er med ekstra automatik for køling.

GE 525 VP/VPC kan leveres med følgende tilbehør:

- Vand- eller el-eftervarmeplade til $\varnothing 200$ mm kanal
- Vandfrosttermostat
- Friskluft- og afkastspjæld med motor til $\varnothing 200$ mm kanal
- El-forvarmeplade
- Termostat- eller motorventil
- Ventilatorvagt

Anvendelse

GE 525 VP anvendes til ventilationsanlæg, hvor der ønskes udsugning og indblæsning samtidig med, at energien i udsugningsluften bruges til opvarmning af indblæsningsluften. Energien genvindes først af krydsvarmeveksleren og dernæst genvindes restenergien af varmepumpen, som samtidig giver tilskud til opvarmning af boligen.

GE 525 VPC anvendes, hvis man ønsker at varmepumpen også skal kunne køle indblæsningsluften.

GE 525 VP/VPC anvendes normalt i boliger med et boligareal fra 230 til 300 m² og et minimumsluftskifte på 230 m³/h.

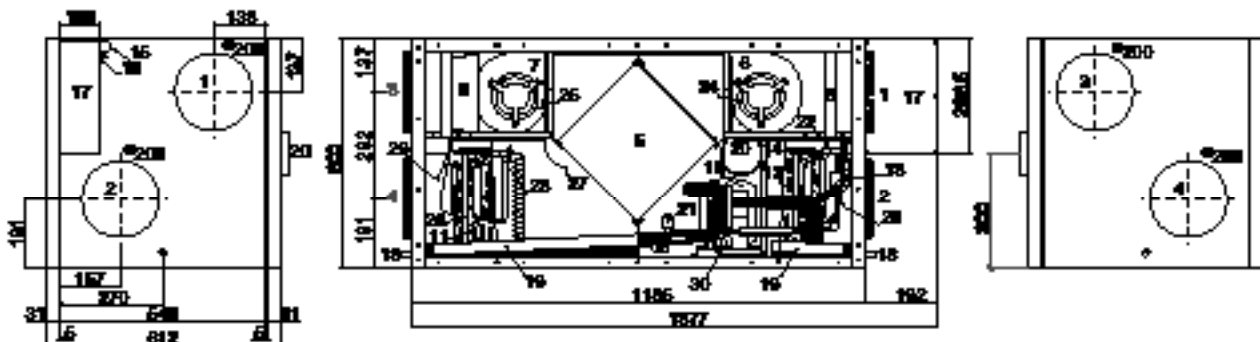
Typer

- GE 525 VP - H (Højrevendt)
- GE 525 VP - V (Venstrevendt)
- GE 525 VPC - H (Højrevendt - afbildet)
- GE 525 VPC - V (Venstrevendt)

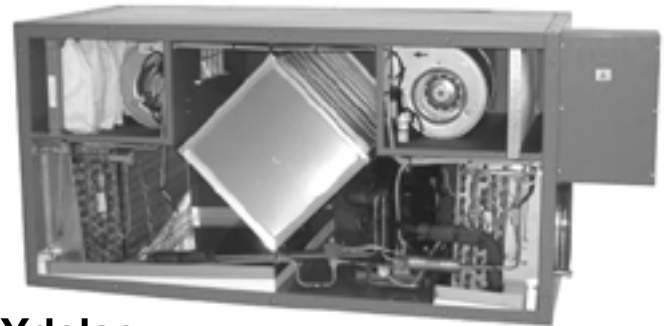
Målskitse

GE 525 VP/VPC

Mål i mm



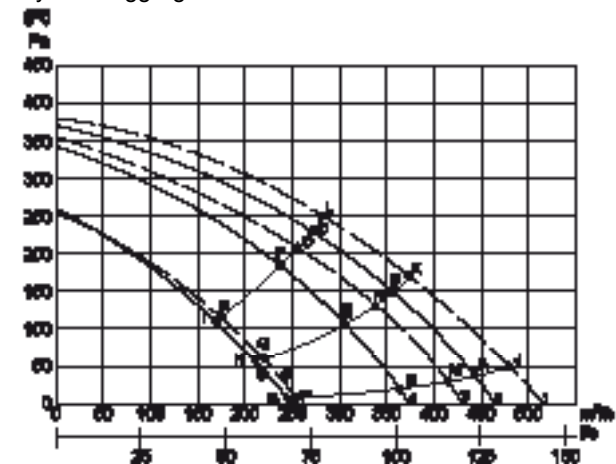
- | | | | | |
|-------------------------|---------------------------|------------------------------------|-----------------------------|-------------------------|
| 1: Udsugning | 7: Indblæsningsventilator | 13: Højtrykspresostat | 19: Kondensvandsbakker | 25: Føler friskluft |
| 2: Indblæsning | 8: Planfilter udsugning | 14: Procesventil | 20: Indbl. studs bagud | 26: Føler indblæsning |
| 3: Friskluft (udeluft) | 9: Posefilter indblæsning | 15: Kabelindføring | 21: Magnetventil afrimning | 27: Føler før køleflade |
| 4: Afkast | 10: Kompressor | 16: Afbryder | 22: Termoventil kondensator | 28: Føler køleflade |
| 5: Krydsvarmeveksler | 11: Fordamper | 17: El-kasse | 23: Termoventil fordamper | 29: Føler afkast |
| 6: Udsugningsventilator | 12: Kondensator | 18: Kondens afløb $\varnothing 15$ | 24: Føler udsugning | 30: Firevejsventil |



Ydelse

Ydelsesdiagrammet viser det disponible totale tryk (P_t) der er til rådighed til kanalsystemet.

Tryktab i aggregat er fratrukket.



— Indblæsning med posefilter: 2 = 100%, 4 = 70%, 6 = 40%
 - - Udsugning og indblæsning med planfilter: 1 = 100%, 3 = 70%, 5 = 40%

Cyklusen afsluttet indblæsning med posefilter

	A	B	C	D	E	F	G	H	I
Udval	134	122	114	121	113	110	95	88	75

Cyklusen afsluttet udsugning og indblæsning med planfilter

	J	K	L	M	N	O	P	Q	R
Udval	143	133	125	127	122	119	97	85	84

GE 525 VP/VPC



Tekniske data

El-tilslutning

Uden el-eftervarmeplade og el-forvarmeplade

1 x 230V + N + PE + 10 A, 50 Hz

Med el-eftervarmeplade og el-forvarmeplade

max 1,2 + 1,0 kW

1 x 230V + N + PE + 16 A, 50 Hz

Ventilatorer med direkte koblet motor

D2E 133-CI

Kondensator

4 μ F

Motorer 230V AC:

Normmotorer

IEC 38

Isoleringsklasse

B

Tæthedsklasse

IP 44

Motorstørrelse (2 motorer):

Omdr./min

1700

Optagen effekt (max pr. motor)

175W

Strømforbrug (max pr. motor)

0,77A

Hastighedsregulering

Ventilatorerne kan individuelt indstilles i alle 3 hastighedstrin.

Varmepumpens arbejdsområde

-15°/+35°C

Kompressor

T6220GK

Optagen effekt (max)

1104W

Strømforbrug (max)

5,1A

Gennemsnitlig ydelse

2690W

Gennemsnitlig effektforbrug

870W

Kølemedie

R407c

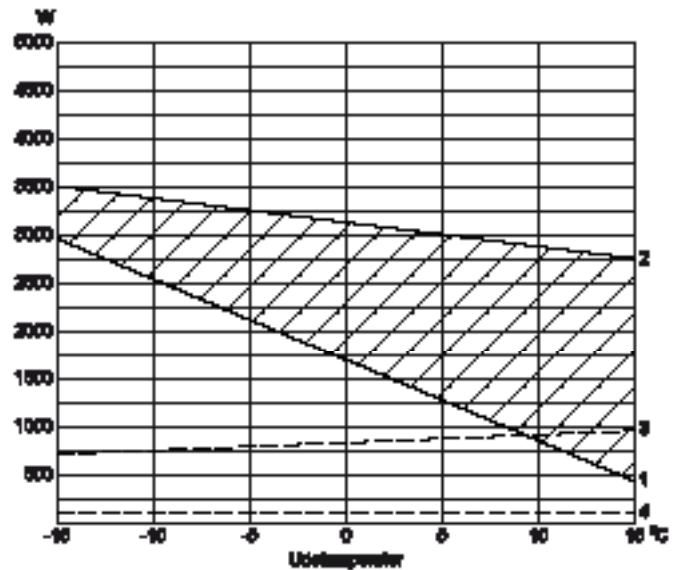
Fyldning 525 VP/VPC

950/1200 gram

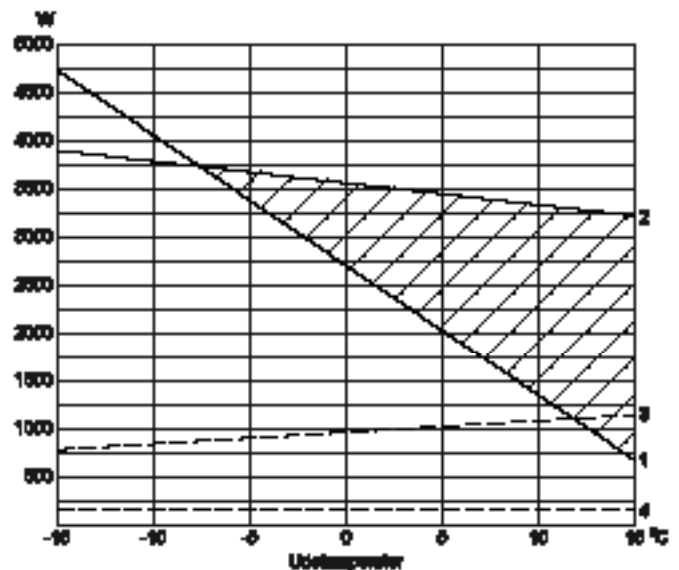
Kapacitet

GE 525 VP/VPC' kapacitet varierer med luftmængde og udeluft.

Luftmængde. 250 m³/h.



Luftmængde. 400 m³/h.

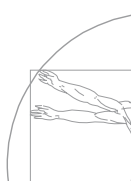


- 1) Energiforbrug til opvarmning af udeluften (friskluften) til rumtemperatur på 20°C.
- 2) Aggregatets totale kapacitet.
- 3) Optagen effekt med kompressor i drift.
- 4) Optagen effekt uden kompressor i drift.

Det skraverede område er GE 525 VP/VPC's bidrag til rum-opvarmning.

Køling:

Ved en udetemperatur på 26°C og en relativ fugtighed på 45 % og 1/1 hastighed er den totale køleeffekt 2160 W.



GE 525 VP/VPC

Automatik

GE 525 VP/VPC leveres med komplet automatik - Optima 300 AC samt betjeningspanel med display, der viser anlæggets drifttilstand, og hvorpå man enkelt kan ændre driftindstillingerne.

Betjeningspanel



På denne trykknop kan man skifte hastigheden mellem lav, mellem og høj. (Trin 1, Trin2, Trin 3), samt stoppe anlægget ved at holde knappen inde i 3-4 sekunder indtil alle trin er slukket. Varmeflader vil stoppe, mens ventilatorerne vil køre i ca. 2 minutter, så varmeklappen bliver kølet af.



På denne trykknop kan man ændre den ønskede rumtemperatur.



Varmepumperne af typerne VP og VPC kan leveres med forvarmeflader og eftervarmeflader samt ekstra køling.

På denne trykknop kan man give signal til at disse varme- og køleflader kan koble ind, såfremt der er et behov.



På denne trykknop kan man se alle temperaturerne på anlægget og ved at trykke på "pil ned", kan man se, hvilke relæer, der er i drift. Derved har man mulighed for hurtigt at se hvordan anlægget kører.



Ønsker man at ændre på driftsindstillingerne, skal man trykke "Pil op, Pil ned, Enter", derved kommer man ind i driftsmenuen, hvor man kan ændre driftsindstillingerne.



Ved at trykke "Pil ned", kan man skifte fra et menupunkt til det næste. Ved at trykke "Pil op" kan man skifte tilbage fra ét menupunkt til det foranstående.



Ønsker man at bladre hurtigt igennem driftsmenuen, kan man trykke på "Enter" (som er den midterste knap til højre), hvorved hele siden skifter til de næste menupunkter.

Omstilling af uret til sommertid sker ved at holde "Enter" nede samt trykke på "Pil op" (+1 time). Omstilling til vintertid sker ved at holde "Enter" nede samt trykke på "Pil ned" (-1 time).

Lyddata

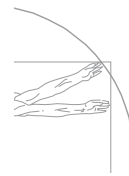
Målepunkt	1 m foran aggregat			Udsugningskanal			Indblæsningskanal			
	Luftmængde	1	2	3	1	2	3	1	2	3
		Lo dB			Lwu dB			Lwi dB		
63 Hz	61	62	62	77	89	89	86	87	89	
125 Hz	49	49	48	76	81	82	72	79	81	
250 Hz	48	47	46	64	70	72	67	72	75	
500 Hz	36	25	38	60	66	69	63	65	66	
1000 Hz	23	24	24	51	59	62	55	57	59	
2000 Hz	21	22	22	46	57	61	52	53	55	
4000 Hz	-	-	-	39	52	57	45	48	50	
8000 Hz	-	-	-	26	43	50	39	42	43	
Gennemsnit	Lo dB(A)			Lwu dB(A)			Lwi dB(A)			
	39	39	41	64	69	71	64	68	70	

1: er målt ved 40% af max. hastighed med kompressor

2: er målt ved 70% af max. hastighed med kompressor

3: er målt ved 100% af max. hastighed med kompressor

GE 525 VP/VPC



Konstruktion

Hovedmål:

(h x l x d) excl. studse og elkasse
600 x 1185 x 612 mm

Kabinetopbygning:

Dobbeltkapslet varmtgalvaniseret plade med 30 mm isolering.
Ud- og indvendig pulverlakeret hvid RAL 9010.

Kanaltilslutning:

Ø200 mm (nippelmål) med gummiringstætning

Låge:

Højre og venstre låger med snapbolte for filterskift

Krydsvarmeveksler:

Søvandsbestandig aluminium

Kondensvandsbakker:

Rustfrit stål

Kondens afløb:

Rustfrit studs Ø15 mm (udv.)

Filtre:

Indblæsning

F7 posefilter

Udsugning:

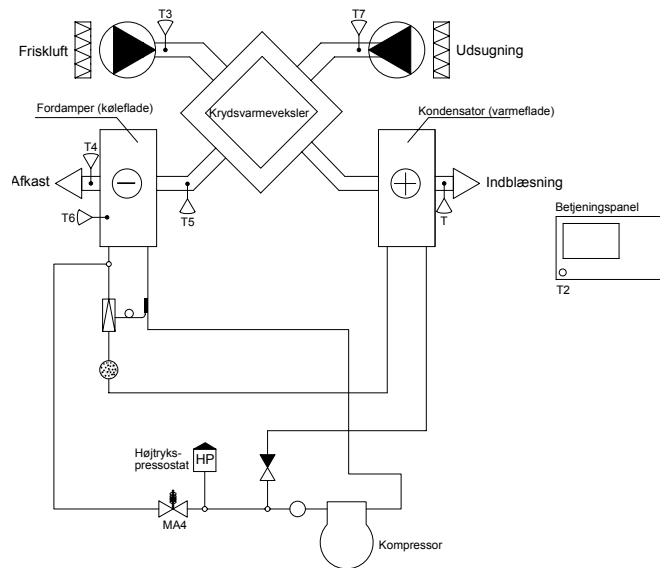
G4 planfilter

Vægt:

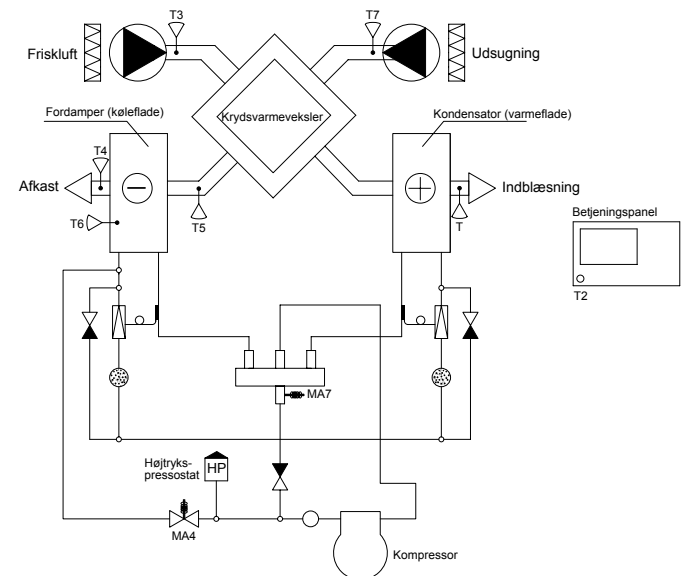
128 kg

Funktionsdiagram

Flowdiagram VP



Flowdiagram VPC



Følere:

- T1: Indblæsning
- T2: Rum
- T3: Friskluft
- T4: Afkast
- T5: Før køleflade
- T6: Køleflade
- T7: Udsugning
- T8: Vandfrost (For vandeftervarme flade)

Magnetventiler:

- MA4: Afrimning
- MA7: Varme/køling

Tilbehør

Vand- og el-varme flader samt spjæld.