



Produktbeskrivelse

GE Midi-C er et ventilationsaggregat indeholdende varmepumpe til opvarmning af indblæsningsluften om vinteren og køling om sommeren, indblæsnings- og udsugningsventilator, friskluft har F7 filter, udsugning har G4 filter samt komplet automatik Optima 300 AC med betjeningspanel.



GE Midi-C kan leveres med følgende tilbehør:

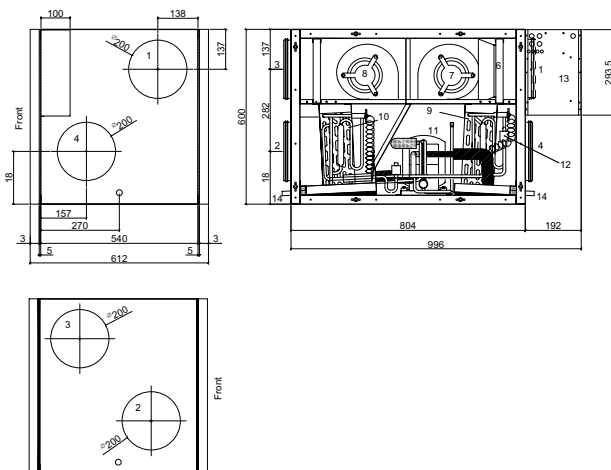
- Vand- eller el-eftervarmeplade til Ø200 mm kanal
- Elforvarmeplade Ø200 mm kanal
- Friskluftspjæld med springreturmotor til Ø200 mm kanal (for vandeftervarmeplade)
- Friskluftspjæld med motor til Ø200 mm kanal (for eleftervarmeplade)
- Afkastspjæld med motor til Ø200 mm kanal
- Termostat- eller motorventil
- Filtervagt
- Ventilatorvagt

Anvendelse

GE Midi-C anvendes til ventilationsanlæg, hvor der ønskes udsugning og indblæsning samtidig med, at der genvindes energi fra udsugningsluften til opvarmning af indblæsningsluften. GE Midi-C anvendes normalt i boliger med et boligareal fra 150 til 300 m² og et minimumsluftskifte på 250 m³/h. GE Midi-C overholder ikke kravene i BE06

Målskitse

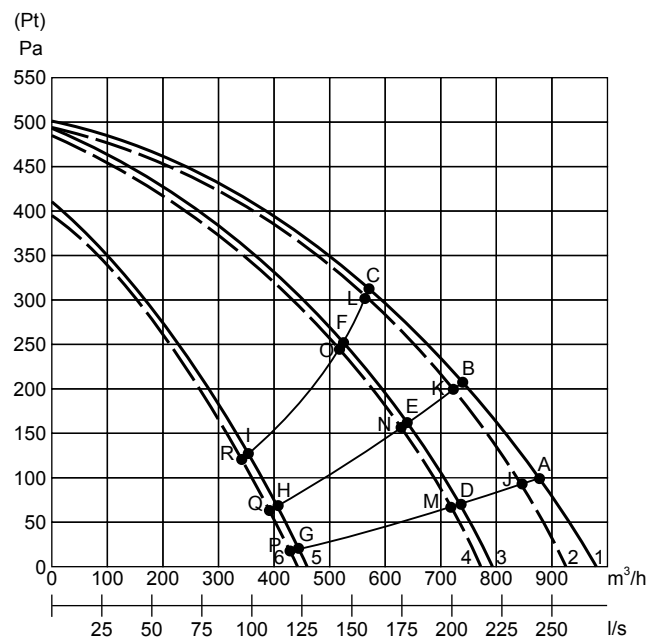
GE MIDIC
Mål i mm



- | | |
|---------------------------|-------------------------|
| 1: Friskluft | 8: Ventilator udsugning |
| 2: Afkast | 9: Kondensator |
| 3: Udsugning | 10: Fordamper |
| 4: Indblæsning | 11: Kompressor |
| 5: Friskluftfilter | 12: Højtrykspresostat |
| 6: Indblæsningsfilter | 13: Elkasse |
| 7: Ventilator indblæsning | 14: Kondensafløb Ø15 mm |

Ydelse

Ydelsesdiagrammet viser det disponible totale tryk (P_t) der er til rådighed til kanalsystemet. Tryktab i aggregat er fratrukket.

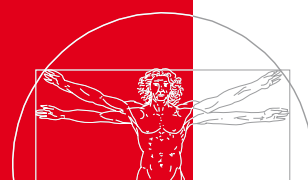


Optagen effekt indblæsning med posefilter

	A	B	C	D	E	F	G	H	I
Watt	260	260	230	240	240	220	160	160	160

Optagen effekt udsugning med planfilter

	J	K	L	M	N	O	P	Q	R
Watt	270	260	240	250	240	230	160	160	160



Tekniske data

El-tilslutning

Uden el-eftervarmeplade og el-forvarmeplade

1 x 230V + N + PE + 10 A, 50 Hz

Med el-eftervarmeplade og el-forvarmeplade

maks. 1,2 + 1,0 kW

1 x 230V + N + PE + 16 A, 50 Hz

Ventilatorer med direkte koblet motor

D2E 146

Kondensator

8 μ F

Motorer 230V AC:

Normmotorer

IEC 38

Isoleringsklasse

B

Tæthedsklasse

IP 44

Motorstørrelse (2 motorer):

Omdr./min.

2050

Optagen effekt (maks. pr. motor)

300W

Strømforbrug (maks. pr. motor)

1,31 A

Hastighedsregulering

Ventilatorerne kan individuelt indstilles i alle 3 hastighedstrin.

Varmepumpens arbejdsområde

-15°/+35°C

Kompressor

T 6222 GK

Optagen effekt (maks.)

1160 W

Strømforbrug (maks.)

5,4 A

Gennemsnitlig ydelse

2960 W

Gennemsnitlig effektforbrug

870 W

Kølemedie

R407c

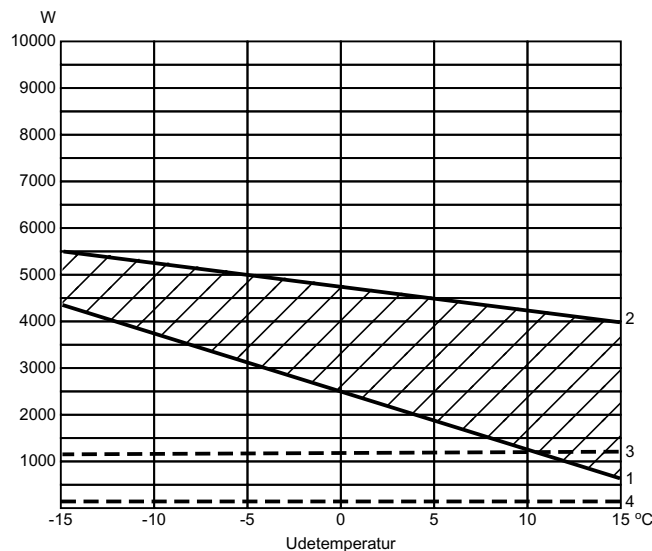
Fyldning

1400 g

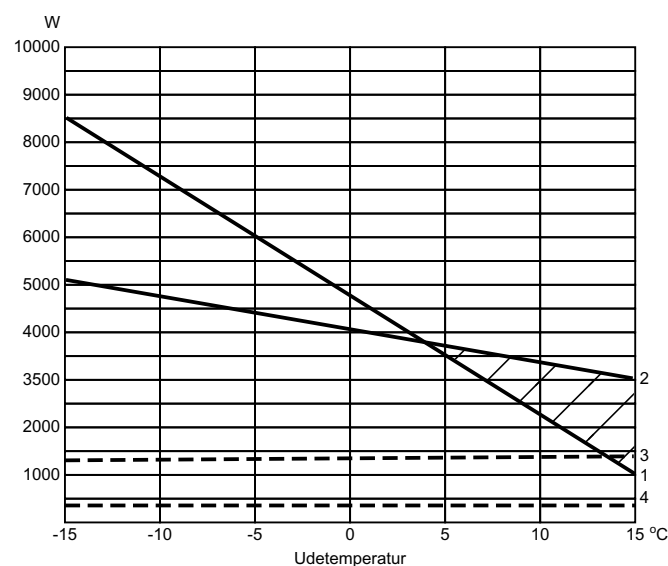
Kapacitet

GE Midi-C's kapacitet varierer med luftmængde og udeluft.

Luftmængde: 360 m³/h.



Luftmængde: 720 m³/h.



- 1) Energiforbrug til opvarmning af udeluften (friskluften) til rumtemperatur på 20°C.
- 2) Aggregatets totale kapacitet.
- 3) Optagen effekt med kompressor i drift.
- 4) Optagen effekt uden kompressor i drift.

Det skraverede område er GE Midi-C's bidrag til rumopvarmning.

Køling:

Ved en udetemperatur på 26°C og en relativ fugtighed på 45 % og 1/1 hastighed er den totale køleeffekt 3680 W.



Automatik

GE Mini - C leveres med komplet automatik - Optima 300 samt betjeningspanel med display, der viser anlæggets driftstilstand, og hvorpå man enkelt kan ændre driftindstillingerne.

Betjeningspanel



Hastighed (1)

Ved denne funktion er det muligt, at indstille ventilatorhastigheden i trin 0 – 1 – 2 – 3 – 4.



Forlænget drift (2)

Ved denne funktion er det muligt at indstille timeren for forceret drift mellem 0 og 9 timer.



Eftervarme (3)

Ved denne funktion er det muligt at tænde og slukke for den supplerende eftervarme.



Temperatur (7)

Ved denne funktion er det muligt at indstille rumtemperaturen.



Information (6)

Ved denne funktion er det muligt at få et godt overblik over anlæggets aktuelle driftstilstand.



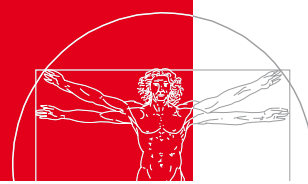
Filter (5)

Ved denne funktion er det muligt at afstille filteralarmen.

Lyddata

Målepunkt	1 m foran aggregat			Udsugningskanal			Indblæsningskanal		
	1	2	3	1	2	3	1	2	3
Luftmængde	Lo dB			Lwu dB			Lwi dB		
63 Hz	69	69	69	91	91	92	88	88	89
125 Hz	52	54	56	79	86	86	76	82	85
250 Hz	48	50	50	77	81	79	80	83	79
500 Hz	30	34	42	59	67	70	60	69	72
1000 Hz	24	22	23	53	62	65	50	60	63
2000 Hz	20	-	23	46	57	61	49	55	58
4000 Hz	-	-	-	37	52	57	46	50	52
8000 Hz	-	-	-	29	46	52	41	43	45
Sum (A-vægtet)	Lo dB(A)			Lwu dB(A)			Lwi dB(A)		
	42	43	43	70	74	74	70	74	74

- 1: Målt ved 40 % af maks. hastighed m. kompressor
- 2: Målt ved 70 % af maks. hastighed m. kompressor
- 3: Målt ved 100 % af maks. hastighed m. kompressor



Konstruktion

Hovedmål

(h x l x d) ekskl. studse og elkasse
600 x 996 x 612 mm

Kabinetopbygning

Dobbeltkapslet varmtgalvaniseret plade med 30 mm isolering.
Ud- og indvendig pulverlakeret hvid RAL 9010.

Kanaltilslutning

Ø200 mm (nippelmål) med gummiringstætning

Låge

Låge med snapbolte

Kondensvandsbakker

Rustfrit stål

Kondensafløb

Rustfrit stål studs Ø15 mm (udv.)

Filtre:

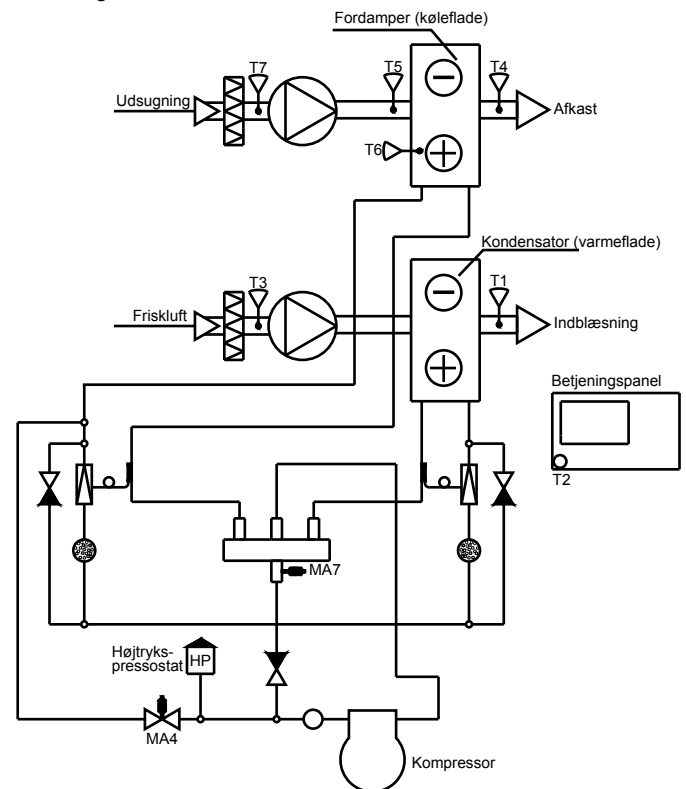
Friskluft: F7 filter
Udsugning: G4 filter

Vægt

102 kg

Funktionsdiagram

Flowdiagram



Følere:

T1: Indblæsning
T2: Rum
T3: Friskluft
T4: Afkast
T5: Før køleblade
T6: Køleblade
T7: Udsugning
T8: Vandfrost (For vandeftervarmeblade)

Magnetventiler:

MA4: Afrimning
MA7: Varme/køling

Tilbehør

Vand- og el-varmeblader samt spjæld.