

Produktbeskrivelse

GE Premium 2 er et ventilationsaggregat indeholdende modstrømsvarmeveksler (der har en temperaturgenvindingsgrad på op til 95%), varmepumpe, indblæsnings- og udsugningsventilator, friskluft har F7 filter, udsugning har G4 filter samt komplet automatik Optima 300 med betjeningspanel. GE Premium 2 er med automatik og reversibel varmepumpe for køling.

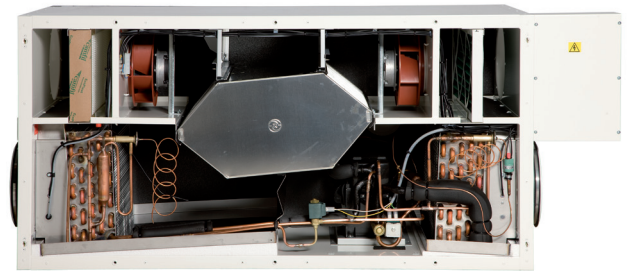
GE Premium 2 kan leveres med følgende tilbehør:

- Vand- eller el-eftervarmeplade til Ø200 mm kanal
- Vandfrosttermostat
- El-forvarmeplade
- Termostat- eller motorventil

Anvendelse

GE Premium 2 anvendes som ventilationsanlæg, hvor der ønskes udsugning og indblæsning samtidig med, at energien i udsugningsluften bruges til opvarmning af indblæsningsluften. Energien genvindes først af modstrømsvarmeveksleren og dernæst genvindes restenergien af varmepumpen, som samtidig giver tilskud til opvarmning og køling af boligen.

GE Premium 2 kan anvendes til boliger op til ca. 255 m², ved et luftskifte på 0,30 l/s pr. m² af bruttoarealet. Det specifikke elforbrug (SFP) = maks. 1000 J/m³ ved et eksternt tryktab på ca. 100 Pa., dette giver en max. luftmængde på 275 m³/h.



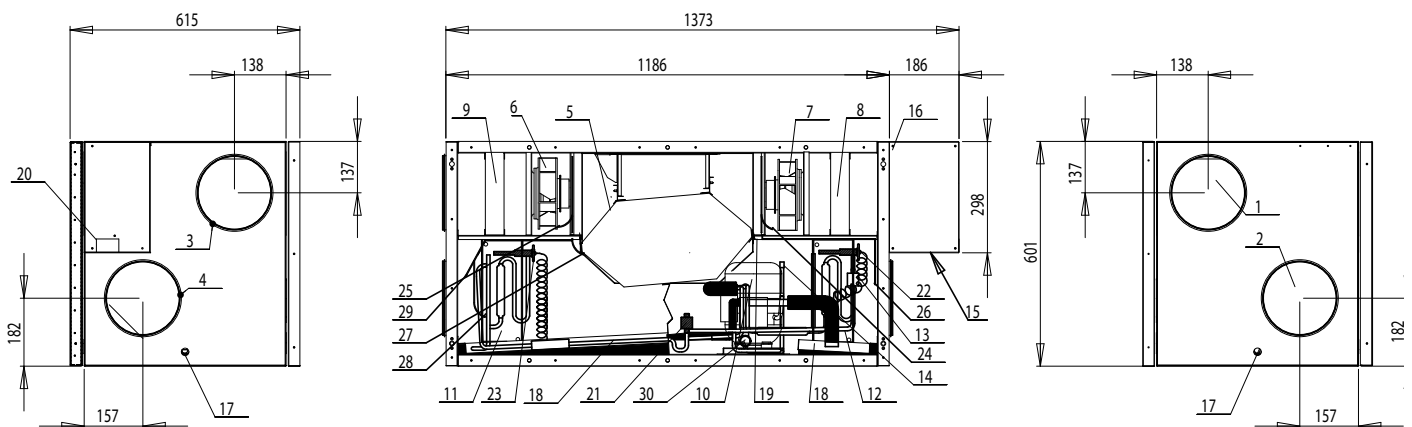
Typer

GE Premium 2 kan leveres i en højre- eller venstrevendt version.

Målskitse

GE Premium 2 (højre)

Mål i mm:



- | | | | | |
|----------------------------|--------------------------|-----------------------|-----------------------------|-------------------------|
| 01. Friskluft (udeluft) | 07. Udsugningsventilator | 13. Højtrykspresostat | 19. Indbl. studs bagud | 25. Føler friskluft |
| 02. Afkast | 08. Friskfilter | 14. Procesventil | 20. Afbryder | 26. Føler indblæsning |
| 03. Udsugning | 09. Indblæsningsfilter | 15. Kabelindføring | 21. Magnetventil afrimning | 27. Føler for køleflade |
| 04. Indblæsning | 10. Kompressor | 16. El-kasse | 22. Termoventil kondensator | 28. Føler køleflade |
| 05. Modstrømsvarmeveksler | 11. Fordamper | 17. Kondens afløb Ø15 | 23. Termoventil fordamper | 29. Føler afkast |
| 06. Indblæsningsventilator | 12. Kondensator | 18. Kondensvandsbakke | 24. Føler udsugning | 30. 4-vejsventil |

Tekniske data

El-tilslutning

Uden el-eftervarmeplade og el-forvarmeplade
1 x 230V + N + PE + 10 A, 50 Hz

Med el-eftervarmeplade og el-forvarmeplade

max 1,2 + 1,0 kW
1 x 230V + N + PE + 16 A, 50 Hz

Ventilatorer med direkte koblet motor

R3G 190

Motor

EC-motor med integreret elektronik

Isoleringsklasse

B

Tæthedsklasse

IP 44

Motorstørrelse (2 motorer):

3320 Omdr./min.

Optagen effekt (max pr. motor)

71W

Strømforbrug (max pr. motor)

0,50A

Hastighedsregulering

Ventilatorerne kan individuelt indstilles i alle 3 hastighedstrin.
(trin 4 er fast)

Varmepumpens arbejdsområde

-15°/+35°C

Min. luftmængde

180 m³/h

Køleeffekt

1580W

Kompressor

NE 9213GK

Optagen effekt (max)

767W

Strømforbrug (max)

3,3A

Gennemsnitlig ydelse

1800W

Gennemsnitlig effektforbrug

575W

Kølemedie

R407c

Fyldning

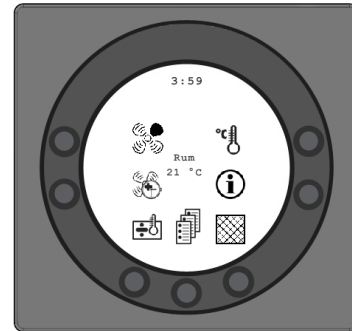
1000 g

COP = 1800W / 575 W = 3,13

Automatik

GE Premium 2 leveres med komplet automatik - Optima 300 samt betjeningspanel med display, der viser anlæggets drifttilstand, og hvorpå man enkelt kan ændre driftindstillingerne.

Betjeningspanel



Hastighed (1)

Ved denne funktion er det muligt at indstille ventilatorhastigheden i trin 0 – 1 – 2 – 3 – 4.

Forlænget drift (2)

Ved denne funktion er det muligt at indstille timeren for forceret drift mellem 0 og 9 timer.

Eftervarme (3)

Ved denne funktion er det muligt at tænde og slukke for den supplerende eftervarme.

Hovedmenu (4)

Ved denne funktion er det muligt at komme ind i hovedmenuen, hvor underpunkterne er tilgængelige.

Filter (5)

Ved denne funktion er det muligt at afstille filteralarmen.

Information (6)

Ved denne funktion er det muligt at få et godt overblik over anlæggets aktuelle driftstilstand.

Temperatur (7)

Ved denne funktion er det muligt at indstille rumtemperaturen.

Lyddata

Målepunkt	1 m foran aggregat			Udsugningskanal			Indblæsningskanal		
	1	2	3	1	2	3	1	2	3
Luftmængde									
	Lo dB			Lwu dB			Lwi dB		
63 Hz	49	50	58	90	92	94	89	93	94
125 Hz	52	55	55	87	94	97	87	97	98
250 Hz	47	53	55	82	90	94	84	93	94
500 Hz	34	43	45	65	78	84	74	79	83
1000 Hz	-	-	33	60	71	77	64	73	77
2000 Hz	-	-	-	59	70	75	61	71	74
4000 Hz	-	-	-	44	63	68	51	64	68
8000 Hz	-	-	-	31	49	57	38	50	55
Sum (A-vægtet)	Lo dB(A)			Lwu dB(A)			Lwi dB(A)		
	41	46	48	75	84	88	76	86	88

- Målt ved 40 % af max. hastighed med kompressor i drift
- Målt ved 70 % af max. hastighed med kompressor i drift
- Målt ved 100 % af max. hastighed med kompressor i drift

Konstruktion

Hovedmål:

(h x l x d) excl. studse og elkasse
601 x 1186 x 615 mm

Kabinetopbygning:

Dobbeltkapslet varmtgalvaniseret plade med 30 mm isolering.
Ud- og indvendig pulverlakeret hvid RAL 9010.

Kanaltilslutning:

Ø200 mm (nippelmål) med gummiringstætning
Ø100 mm (nippelmål) med gummiringstætning

Låge:

Højre og venstre låge med snapbolte for filterskift

Krydsvarmeveksler:

Søvandsbestandig aluminium

Kondensvandsbakker:

Rustfrit stål

Kondens afløb:

Rustfrit stål studs Ø15 mm (udv.)

Filtre:

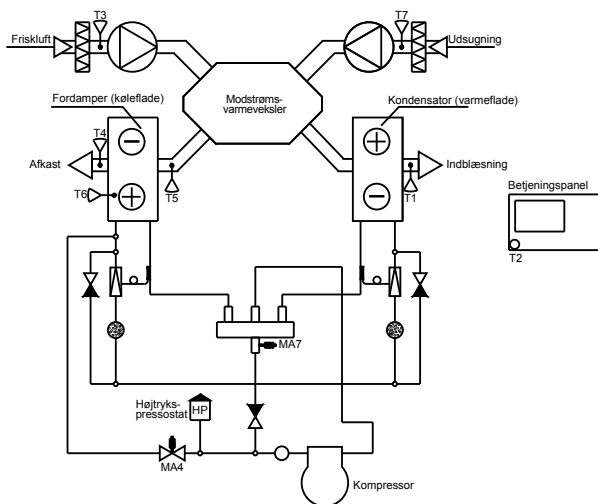
Friskluft: F7 filter

Udsugning: G4 filter

Vægt:

126 kg

Funktionsdiagram



Følere:

T1: Indblæsning
T2: Rum
T3: Friskluft
T4: Afkast
T5: Før kølefflade
T6: Kølefflade
T7: Udsugning

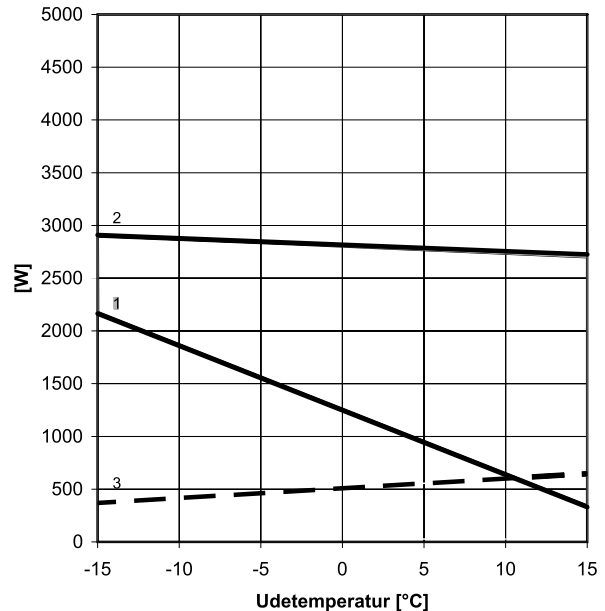
Magnetventiler:

MA4: Afrimning
MA7: Varme/køling

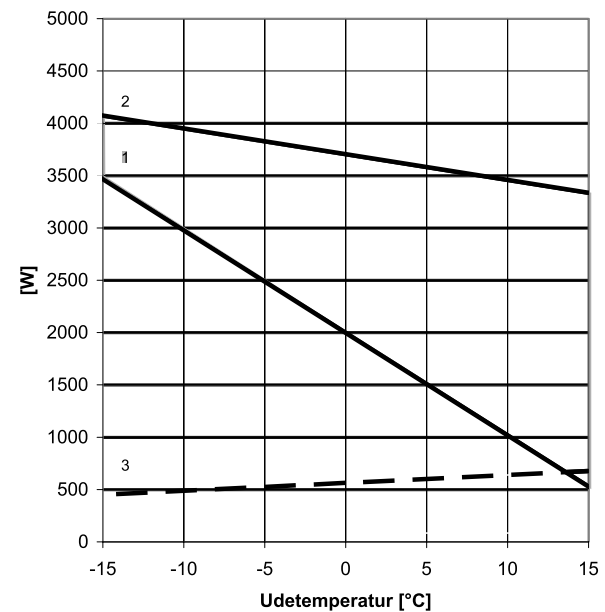
Kapacitet

GE Premium 2 kapacitet varierer med luftmængde og udeluft temperaturer.

Luftmængde. 178 m³/h.



Luftmængde. 285 m³/h.



01. Energiforbrug til opvarmning af udeluften (friskluften) til rumtemperatur på 20°C.
02. Aggregatets totale kapacitet.
03. Optagen effekt med kompressor.

Området mellem linje 1 og 2 er GE Premium 2's bidrag til rumopvarmning

Køling:

Ved en udetemperatur på 26°C, en relativ fugtighed på 45 % og 1/1 hastighed er den totale køleffekt 1580W.

Kapacitet:

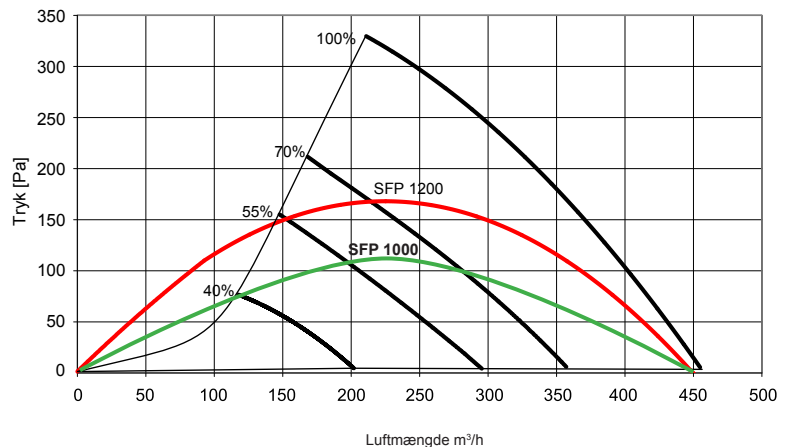
Luftmængde:

Kapacitetslinierne er baseret på en middelværdi af indblæsnings- og udsugningsluftmængde i et aggregat.

Den røde linie i skemaet indikerer et samlet strømforbrug til begge ventilatorer og styringen, på 1200 J/m³.

Den grønne linie viser grænseværdien fastsat af BR2010 på 1000 J/m³/h.

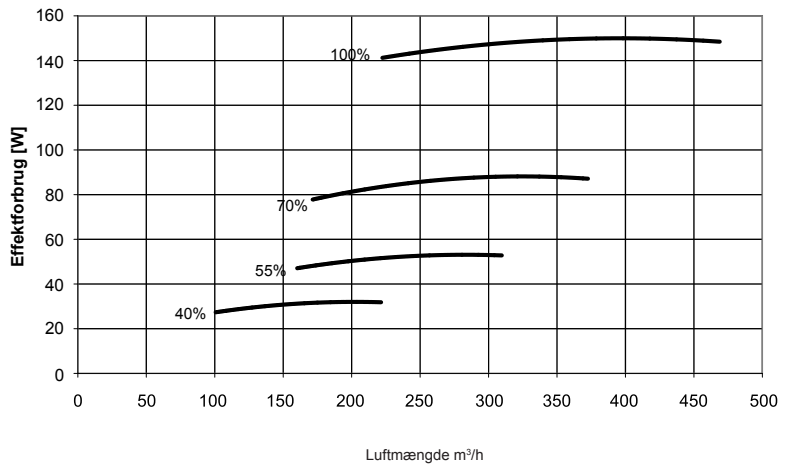
Kurven er et udtryk for det gennemsnitlige eksterne tryktab, der er til rådighed ved en given luftmængde.



Samlet effektforbrug:

For begge ventilatorer og styring.

- 01. = 100 %
- 02. = 70 %
- 03. = 55 %
- 04. = 40 %



Temperaturvirkningsgrad

Temperaturvirkningsgrad,
Volumenflow $m_{ind} = m_{ud}$

Der er ikke taget hensyn til evt. tilisning af varmeveksler ved lave udetemperaturer.

- 01. = Temp: -12°C
RF.: 50%
- 02. = Temp: 4°C
RF.: 50%

