

Rørene må ikke trækkes, før ventilations-og VVS-systemerne er installeret.

Alle mål er angivet i mm. Centralenheden skal tilsluttes til en separat sikring, 10A træg.

I huse under opførelse skal monteringen foretages trinvist, inden væggene færdigmonteres

Arbejdstegningen er en principtegning, og rørføringen kan nemt flyttes i forhold til tegningen.

Når sugeudtagene flyttes i forhold til tegningen, skal der tages hensyn til sugeslangens længde.

Centralenhet og rør skal om muligt placeres i opvarmede rum. Rør, der føres gennem uisolerede rum, skal kondensisoleres.

Rørene trækkes bedst: under isolering på loftsbjælkelag, i mellembjælkelag, i mellemvægge, i sekundære rum, bag skabe.

Forbered monteringen ved at bore huller til sugerør og evt. udblæsningsrør (Ø 54-60 mm). De to medfølgende monteringsvinkler skrues fast på centralenheden. Bemærk at monteringsvinklerne kan vendes på tre forskellige måder.

Marker derpå skruehullernes placering på væggen. Vælg skruer og evt. dyvler efter vægmaterialet. Bør huller, skru skruerne 3/4 ind og hæng derpå centralenheden op på skruerne. Spænd skruerne.

Slut sugerøret til sugestudsens og udblæsningsrøret til udblæsningsstudsens på centralenheden. Sørg for at rørene sidder godt fast (tapes).

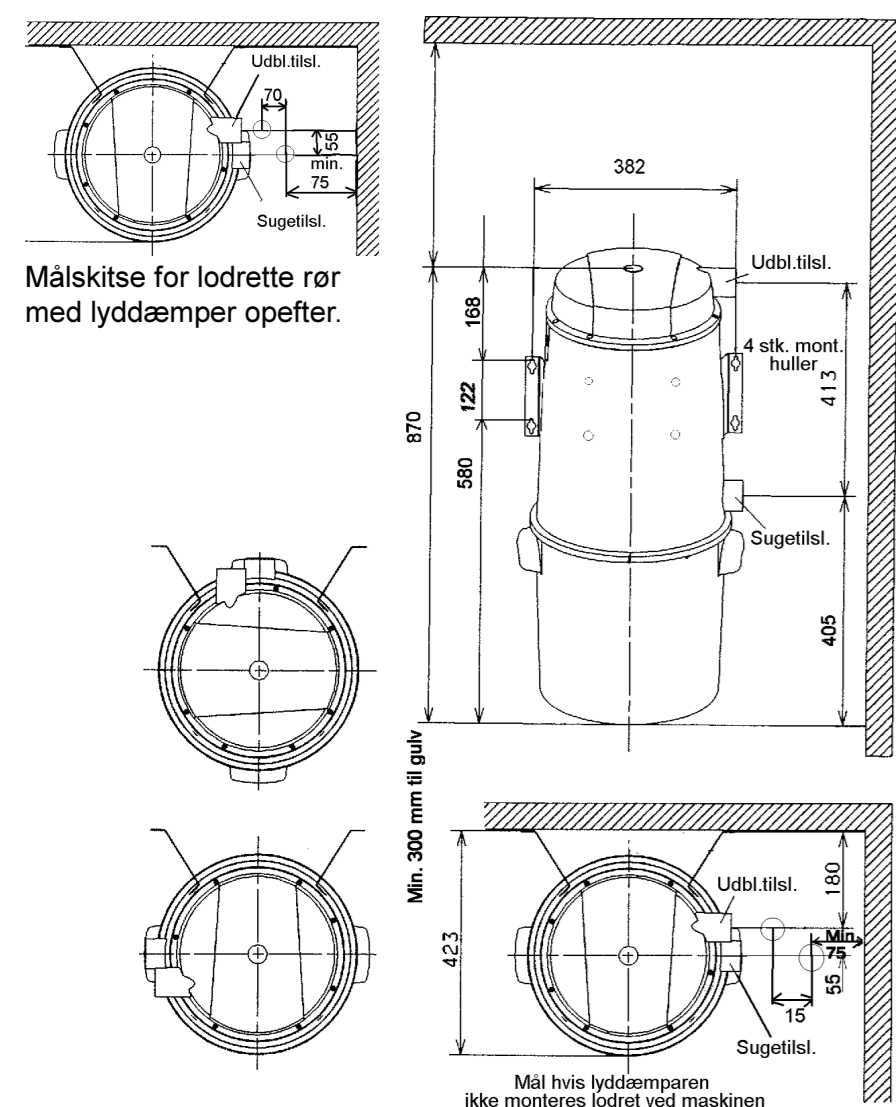
Lavspændingsledningen sluttes til den el-ledning, der ligger langs med rørene. Centralenheden er dobbeltisoleret og kræver derfor ikke jordforbindelse.

Monteringsvinklerne, der holder centralenheden, kan monteres på tre forskellige måder.

Lodrette rør med lyddæmper opefter

Ved montering af rør/lyddæmper lodret, se separat skitse for lodrette rør.

ZCV 742, ZCV 743, U 3720



Mål hvis lyddæmperen ikke monteres lodret ved maskinen

UDBLÆSNINGSLUFT

Centralenhedens udblæsningsrør skal altid udmunde udendørs og udstyres med lyddæmper. Se fig. 1,2,3.

Fig. 1. Direkte ud gennem ydervæg.

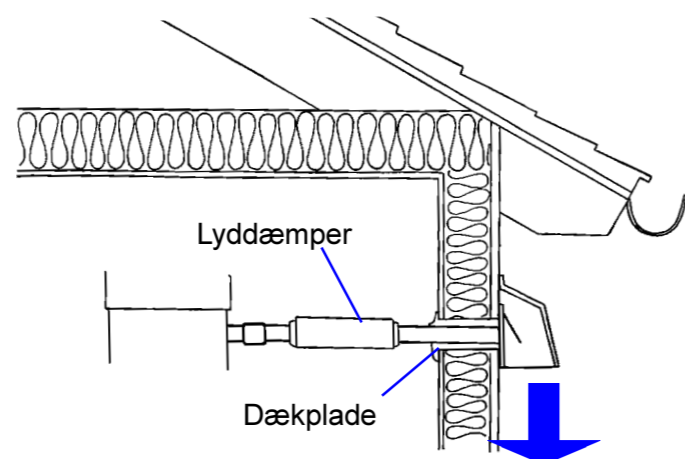


Fig. 2. Ud gennem gavlvæg.

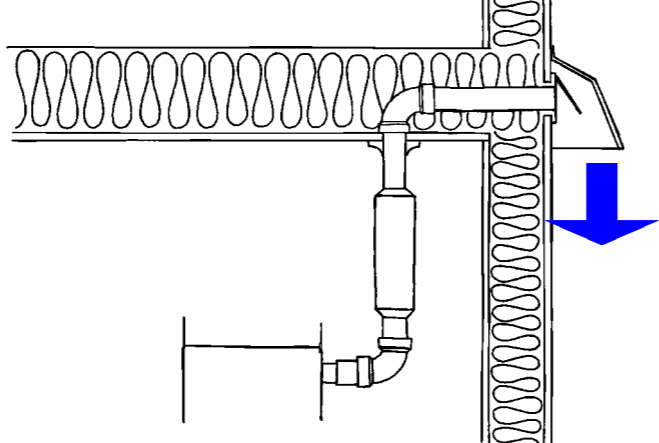
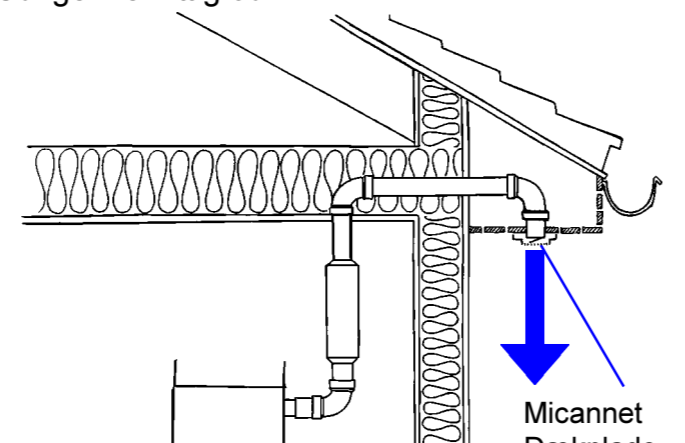
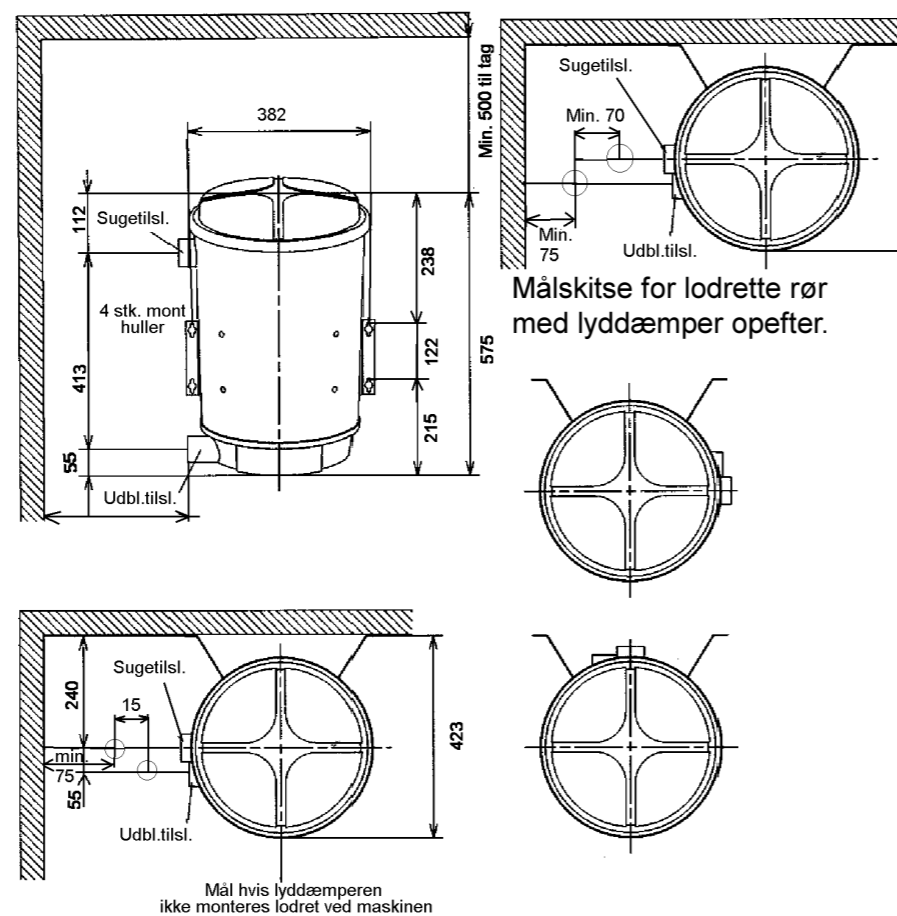


Fig.3. Ud gennem tagfod



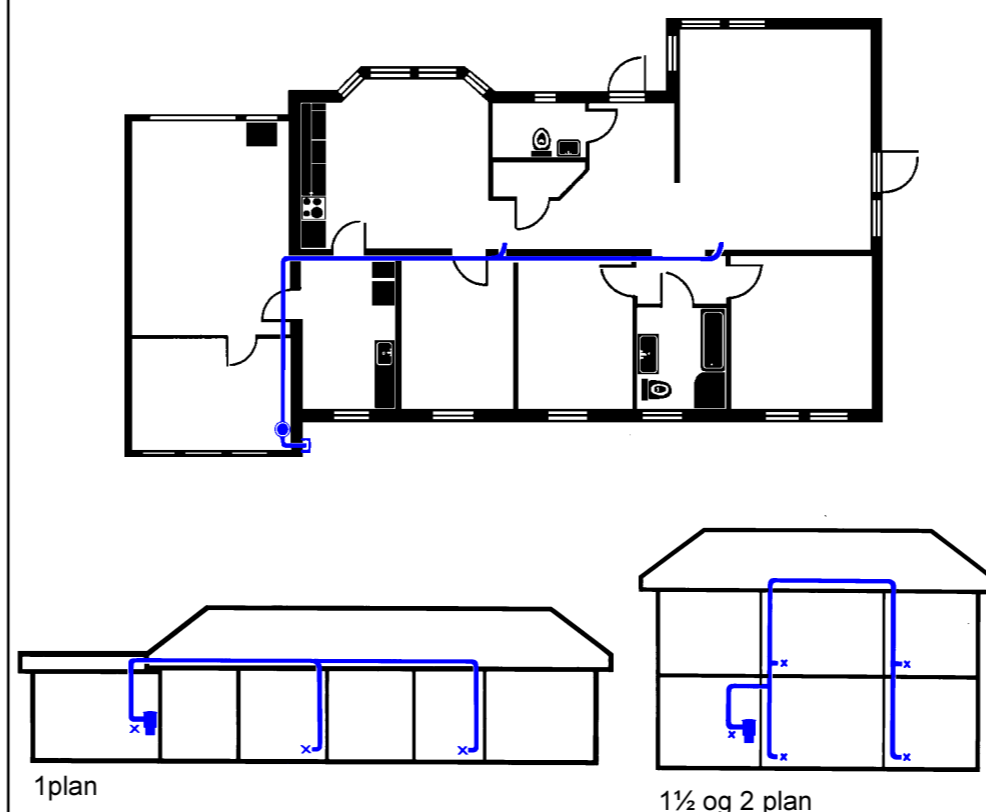
Placer enheden, så udblæsningsrøret bliver så kort som muligt. Max 10 m. Tænk på omgivelserne ved placering af udblæsningsrøret. Brug altid lyddæmper. Ved gennemføring i dampspærre tætnes fugen mellem plastfolie og rør med en passende fugemasse.

ZCV 741, U 3710

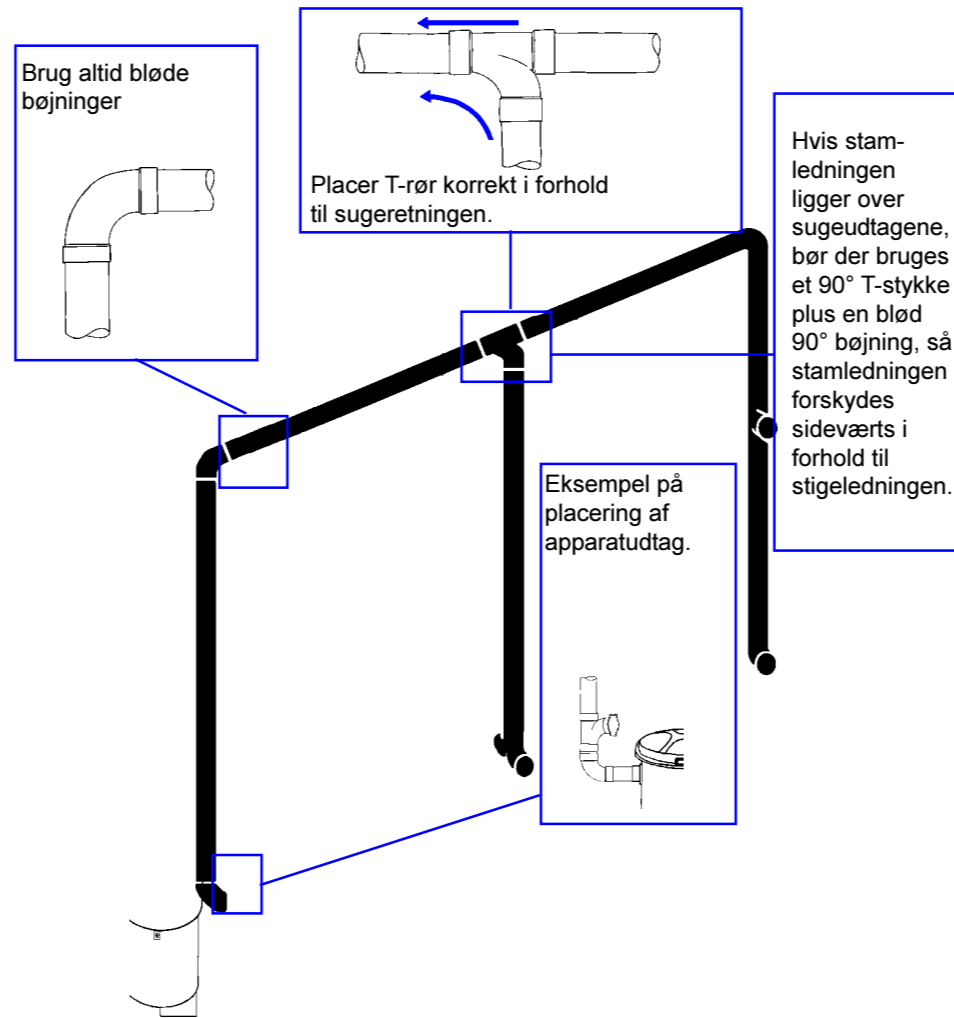


Mål hvis lyddæmperen ikke monteres lodret ved maskinen

SUGERØRSYSTEM

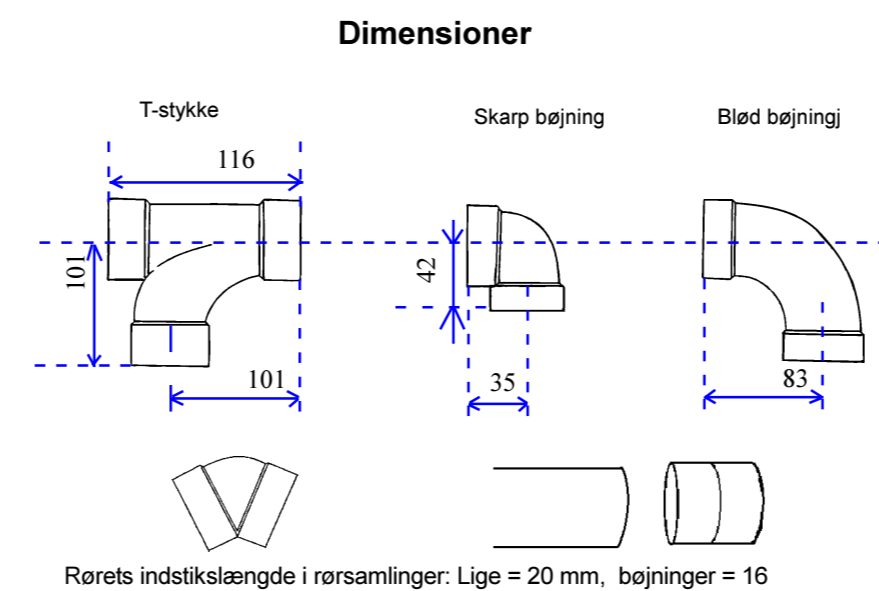


Tænk på sugeretningen!



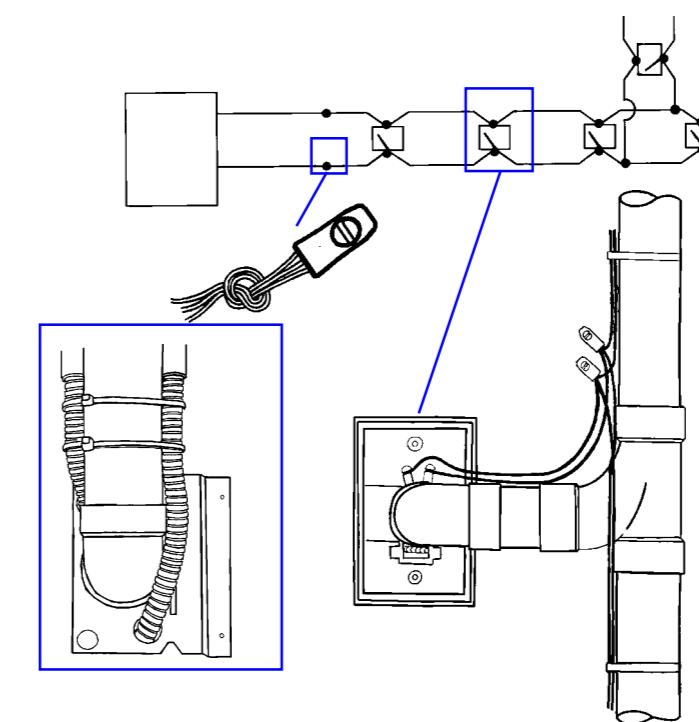
Ved samlinger skal rørene afgrates ind- og udvendigt, rengøres og kontaktofladerne gøres ru med sandpapir. Påfør lim på ydersiden af røret.

Fastgør røret med de medfølgende rørklemmer.

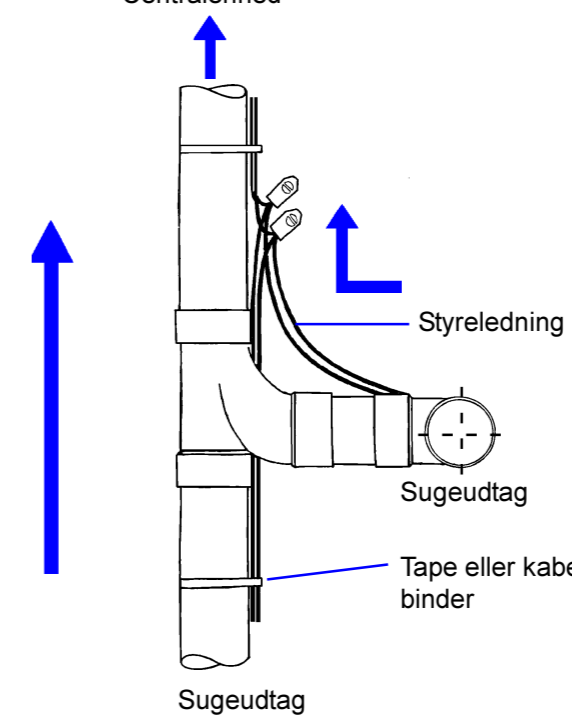


LEDNINGSFØRING

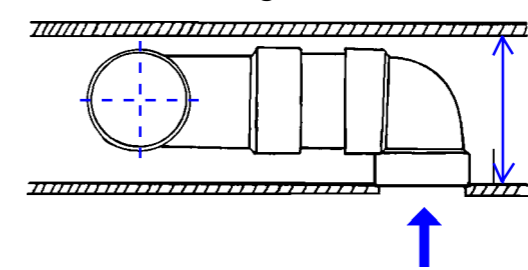
I nybyggerier trækkes svagstrømsledningen med fordel i rør af plast, se fig. herunder til venstre.



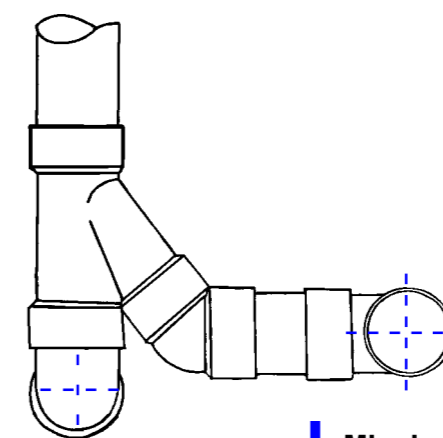
Eksempel på montering af sugeudtag på stigende rør.



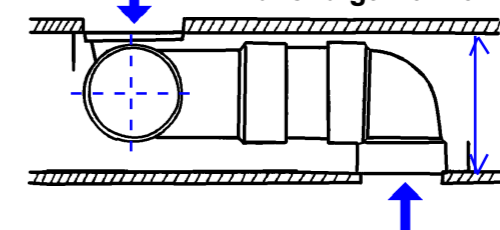
Min. indvendigt mål 70 mm



Tilslutning på begge sider af en væg.

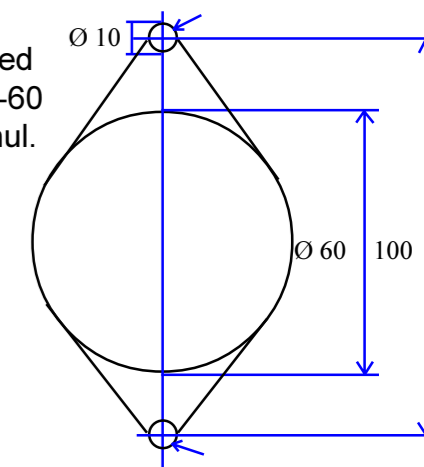


Min. indvendigt mål 70 mm

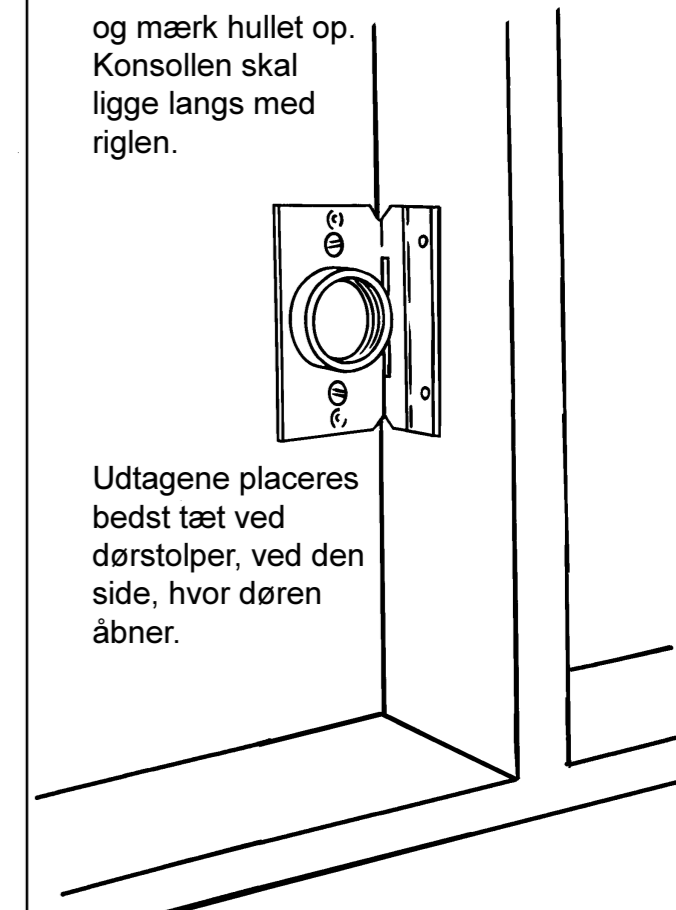


SUGEUDTAG

Udfør hullet ved at bore et 55-60 mm centrumhul. Sav hullet til som vist på figuren.

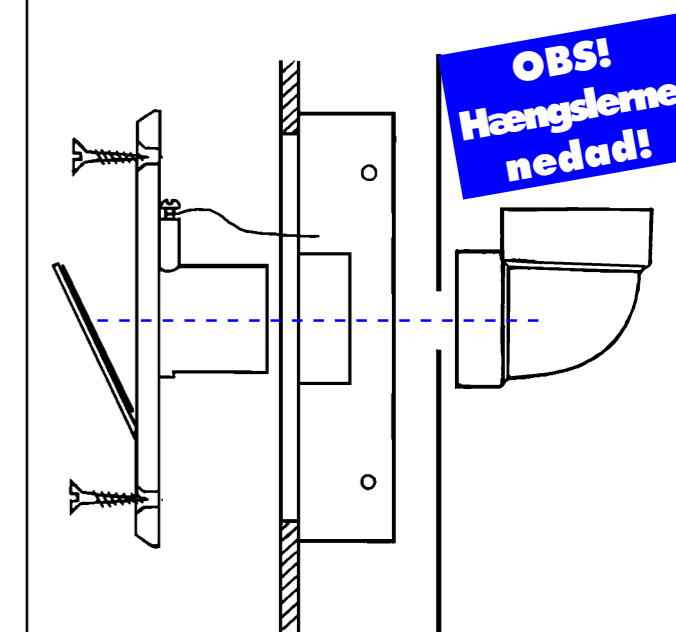


Udtagene placeres i samme højde som stikkontakter. Buk konsollen 90° og mærk hullet op. Konsollen skal ligge langs med riglen.



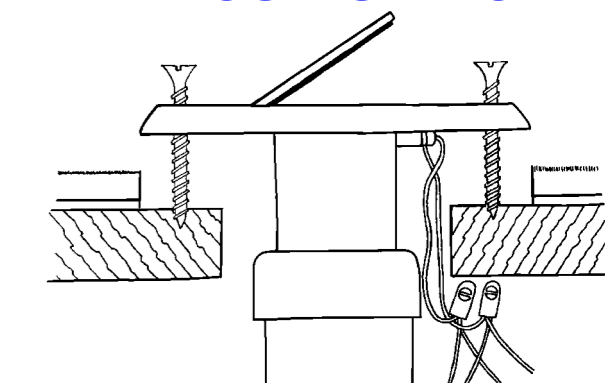
Udtagene placeres bedst tæt ved dørstolper, ved den side, hvor døren åbner.

Monter konsol og vinkel på bagsiden. Træk styreledningen (lavspændingsledningen) ud, så den kan monteres i udtaget på forsiden.

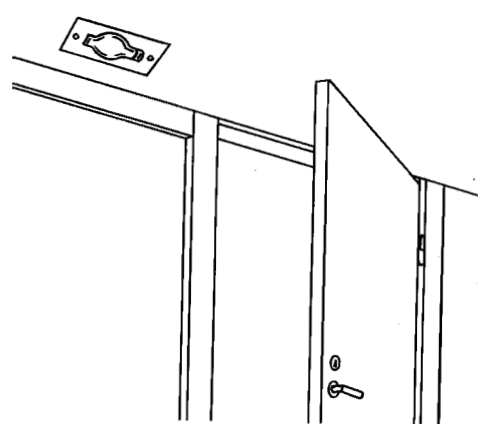


Udtaget monteres først endeligt, når tapetsering og maling er færdig.

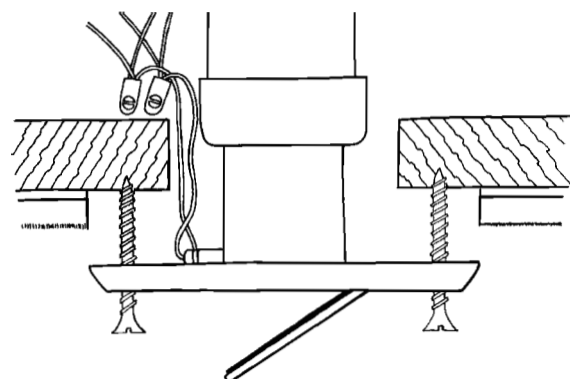
GULVUDTAG



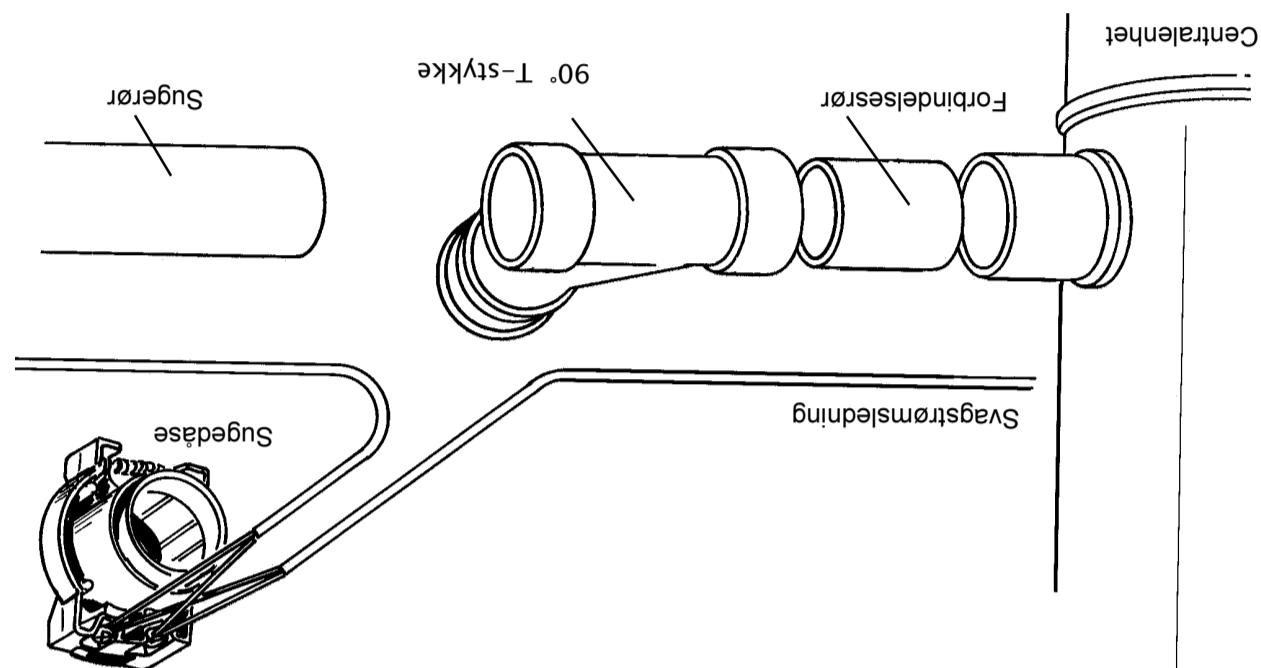
Rør- og ledningsføring foretages som før. Sugerør og ledningsføring foretages som før. Sugerør og ledningsføring foretages som før. Sugerør og ledningsføring foretages som før.



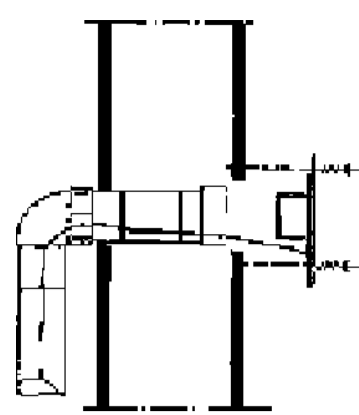
Brug en sugedåse af messing. Den fås som ekstraudstyr. Bør et 54-60 mm hul på et passende sted i gulvet. Den bedste plads er helt op ad væggen ved åbningssiden af en dør. Udvid hullet i den ene side med en stiksav som vist på figuren, så ledningerne kan føres igennem. Hvis der er fast tæppe på gulvet, foretages der en udsæring i tæppet med sugedåsen som skabelon.



Montering af sugedåser i gulve

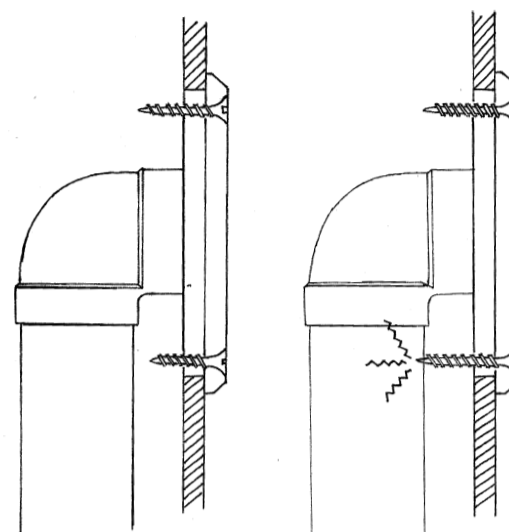


Montering af sugedåse ved centralenheden



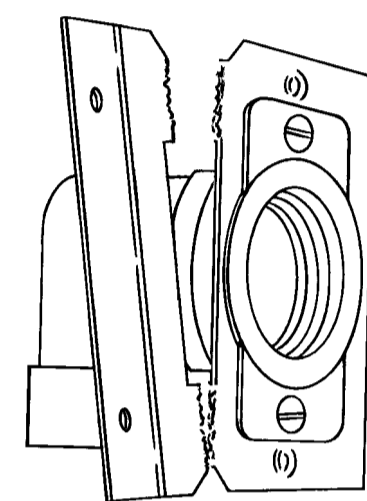
Samme metode ved gulvadapter benyttes ved gennemføring gennem massive vægge.

Hvis væggen er for tynd til at benytte denne metode, kan røret trækkes i f.eks. et skab. Ved montering af sugedåsen kræves der ingen holder, i stedet benyttes samme adapter som ved gulvmontering.



BEMÆRK! Hvis vægpladen er tyndere end 19 mm, kan den ene skrue beskadige sugerøret! Emballagen indeholder skrue i to længder. Sørg for at benytte de korrekte skrue!

Tag holderen for sugedåsen og knæk sømpladen af langs mærkningerne. Monter en skarp 90°-bøjning på holderen, drej den så den passer sammen med sugerøret og fastgør sugedåsen foreløbigt med en skrue i holderen (når sugerøret trækkes lige gennem en væg, kræves der et ekstra rør mellem sugedåsen og 90°-bøjningen).



Montering af sugedåser i færdige vægge

Spørgsmål og svar om centralstøvsugere

Hvordan beregner man, hvad der kræves til et komplet system ?
Systemet er meget enkelt. Du vælger først passende steder til placering af sugedåserne. Du finder ud af, hvor mange sugedåser der kræves ved at tage en 10 m lang snor og kontrollere, hvor langt du kan nå fra hver af sugedåserne. Husk på, at du skal kunne nå alle hjørner og kroge uden at skulle flytte møblerne. Til hver sugedåse medfølger der alle de rør og koblingsstykker, du får brug for. Normalt bliver der dele til overs.

Kan centralenheden placeres i en fritstående bygning med nedgravede rør gennem jorden?
Ja, hvis røret til centralenheden isoleres og lægges i frostfri dybde.

Hvor lang en slange er nødvendig?
En god regel er at have flere udtag og kortere slange frem for få udtag og lang slange. Sugeeffekten reduceres mindre gennem rør end gennem slanger.

Kan en sugeslange forlænges?
Ja, standardslangen kan forlænges med en samlemuffe. For hver ekstra meter slange, der tilføjes, reduceres sugeeffekten med 5 suge-watt/meter.

Hvor skal der benyttes skarpe hhv. bløde bøjninger?
Skarpe 90° bøjninger benyttes kun ved sugedåser, de øvrige efter ønske.

Skal der benyttes skarpe 90° bøjninger?
Ja, ved sugedåserne skal der altid monteres skarpe 90° bøjninger. De sikrer, at genstande, der kan bevirke tilstopninger i rørene, ikke kan komme videre ind i rørsystemet.

Kan der opstå tilstopning i rørene?
Nej, den skarpe 90° bøjning lige bag sugedåsen fastholder alt, der kan medføre tilstopning. Her er de lette at fjerne. De ting, der kan passere bøjningen, kan også passere frit igennem hele rørsystemet ud til støvbeholderen.

Fås der rørdele i "skæve mål" til at komplettere med?
Ja.

Hvordan monteres brandcellerøret?
Brandcellerøret placeres i væggen, og plastrøret trækkes igennem det.

Kan man trække rørledningen gennem jorden?
Ja, hvis rørene isoleres, kan det udmærket lade sig gøre.

Hvor langt må udblæsningsrøret være, regnet fra centralenheden?
Så kort som muligt, max. 10 m med så få bøjninger som muligt.

Hvor høj er spændingen i ledningerne til sugedåserne?
Det er lavspændingsledninger med 24 V lavspænding.

Hvad hvis man skal suge store partikler, aske og sten?
Brug en forudskiller, der fås som tilbehør.

Hvad er kPa og hvor stor er luftstrømmen i liter pr. sekund?
kPa er en måleenhed, der angiver det vakuum, som centralenheden frembringer. Disse maskiner frembringer et vakuum på 34 kPa. Luftstrømmen er 37 liter pr. sekund.

Hvor dannes kondens på røret, yder- eller indersiden?
Indersiden.

Skal der bruges støvpose til centralstøvsugere?
Visse modeller har kun en støvpose. Andre modeller har et specielt posefilter i stedet.

Hvordan samles rørene?
Rørene skal limes sammen for at sikre, at de ikke glider fra hinanden og giver dårlig eller ingen sugevirkning.

Hvor hurtigt hærdner limen ved montering af rørene?
I temperaturområdet -10 til +60 grader Celsius hærdner limen på ca. en time.

Råd ved MONTERING AF CENTRALSTØVSUGER

ZCV 741, ZCV 742, ZCV 743
U 3710, U 3720

