

### Produktbeskrivelse

Vanvex brugsvandsvarmepumpe er et komplet aggregat indeholdende en 185/285 liters varmtvandsbeholder, udsugningsventilator, varmepumpe og el-udstyr, samt i S-modellerne en varmespiral forberedt for tilkobling af solfanger/centralvarme etc.

### Anvendelse

Vanvex brugsvandsvarmepumpe kan både udnytte inde- og udeluftens energi til opvarmning af brugsvandet og er i stand til at dække en families behov for varmt brugsvand hele året.

### Ydelse

Varmepumpen kan producere ca. 380 l varmt vand pr. døgn med en temperatur på 55°C. Kapaciteten er afhængig af udetemperaturen, koldt vandets tilgangstemperatur og aftapningsmønsteret.

Skal man tømme tanken for varmt vand, kan man indkoble en 1 kW el-patron, der vil hjælpe med til at få opvarmet vandet hurtigt igen.

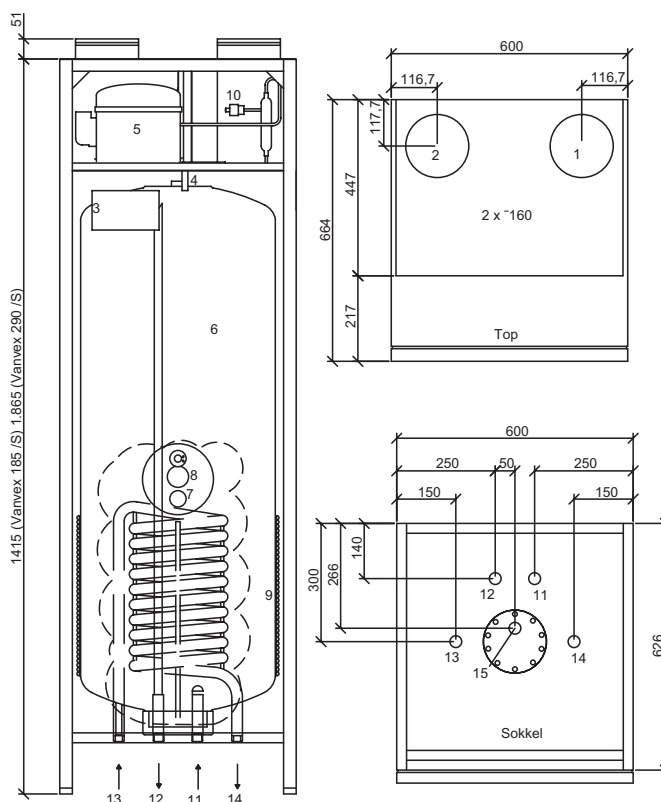
Når den ønskede temperatur er nået, kan man slukke for el-patronen. Energiforbruget er normalt ca. 30% af forbruget med en el-vandvarmer.



### Målskitse

Vanvex  
Mål i mm:

01. Friskluft (udeluft)
02. Afkast
03. El-tilslutning /automatsikring
04. Kondensafløbsslange
05. Kompressor
06. 185/285 liter beholder
07. 5/4" anode
08. 1 kW el-patron
09. Kondensatorspiral
10. Højtrykspresostat m. manuel reset
11. Koldt vandtilslutning. 3/4" RG
12. Varmtvandtilslutning. 3/4" RG
13. Tilslutning til varmespiral. 3/4" RG (Kun S-model)
14. Tilslutning til varmespiral 3/4" RG (Kun S-model)
15. Varmtvandscirkulation 3/4" RG



## Tekniske data

### El-tilslutning

1 x 230 V + N + PE, 10 A, 50 Hz

### Ventilator med direkte koblet motor

R2E 190

### Kondensator

2,0 µF

### Motorer 230 V AC: Normmotorer

IEC 38

### Isoleringsklasse

B

### Tæthedsklasse

IP 21

### Motorstørrelse

2500 omdr./min

### Optaget effekt (maks. pr. motor)

58 W

### Strømforbrug (maks. pr. motor)

0,26 A

### Luftmængde

50% luftmængde ved 135 m<sup>3</sup>/h (25 Pa)

100% luftmængde ved 280 m<sup>3</sup>/h (100 Pa)

### Kompressor

NE 6210 Z

### Optaget effekt (maks.)

585 W

### Strømforbrug (maks.)

3,14 A

### Gennemsnitlig ydelse

1365 W

### Gennemsnitlig effektforsøg

425 W

### Kølemiddel

R134a

### Kølemiddel fyldning

1100 g

### El-patron

Effektforbrug 1,0 kW / Strømforbrug 4,3 A

### Beholderens rumindhold

185/ 285 liter

### Tomgangstab/varmetab

1,5 / 2,4 W/K

### Maks. arbejdstryk

10 bar

### Varmespiral hedeflade

0,8 m<sup>2</sup>

## Automatik

Anlægget leveres med elektronisk betjeningspanel.

Betjeningspanel er monteret på frontlågen.

Styresystem optima 180.

## Betjeningspanel



### P1: Trin

På denne taste kan man skifte funktion mellem: standby, automatisk drift, konstant drift og timerstyret konstant drift.



### P2: El-patron ON

Varmepumpen leveres med ekstra el-patron til opvarmning af brugsvandet. På denne taste kan man give signal til, at el-patronen kan kobles ind, såfremt der er et behov.



### P3: Driftstermostat

Man kan indstille den ønskede brugsvandstemperatur mellem 0 og 55°C, som opvarmes af varme-pumpen.



### P4: Stop afrimning

#### Trin + Driftstermostat tasterne trykkes samtidigt

Som standard stopper afrimningsperioden, når kølefladen har nået en temperatur på 10°C, som er standardindstillingen.



### P5: El-patron

#### El-patron + Driftstermostat tasterne trykkes samtidigt

Man kan indstille den ønskede brugsvandstemperatur mellem 0 og 65 °C. El-patronen opvarmer kun den øverste halvdel af beholderen, mens varmpumpen fortsat opvarmer den nederste del af beholderen.



### Displayvisning

Man kan i displayet få vist forskellige temperaturer ved at trykke på piletasterne, indtil nummeret på den ønskede temperatur vises. Efter ca. 5 sekunder vises temperaturen. Temperaturen vises, ca. 30 sekunder før displayet går tilbage til normal visning.



## Konstruktion

### Hovedmål

(h x l x d) ekskl. studse

Vanvex 185 /S: 1415 x 600 x 664 mm

Vanvex 285 /S: 1865 x 600 x 664 mm

### Kabinetopbygning

Dobbeltkapslet varmgalvaniseret plade. Isoleret med 30 mm isolering og beholder med PU skum. Udvendig pulverlakeret hvid RAL 9010.

### Kanaltilslutning

Ø160 mm (nippelmål) med gummiringstætning

### Beskyttelse af beholderen

Indvendig emaljeret og magnesiumanode

### Kondensator

D-rørs kondensator viklet på den udvendige side af beholderen. Derved undgås tilkalkning af kondensatoren

### Beskyttelse af varmespiral (kun S-model)

Udvendig emaljeret.

### Låge

Låge 6 mm bolte

### Kondensbakke

Rustfri stål

### Kondensvandsafløb

Plastslange Ø15 mm (indvendig)

### Vægt med/uden vand

Vanvex 185: 190/375 kg

Vanvex 185 S: 195/380 kg

Vanvex 285: 205/495 kg

Vanvex 285 S: 210/500 kg

## Lyddata

Målepunkt	1 m foran aggregat		Udsugningskanal	
	50 %	100 %	50 %	100 %
Luftmængde				
	Lo dB		Lwu dB	
63 Hz	41	43	74	83
125 Hz	42	44	76	84
250 Hz	36	40	63	80
500 Hz	34	38	60	73
1000 Hz	26	28	47	64
2000 Hz	23	25	44	61
4000 Hz	-	21	39	56
8000 Hz	-	-	32	38
Sum	Lo dB(A)		Lwu dB(A)	
(A-vægtet)	35	39	66	79