

### Produktbeskrivelse

Vanvex Lite er en økonomisk brugsvandsvarmepumpe, beregnet til at opstille i f.eks. kælder. Samtidig med at Vanvex Lite affugter kælderluften, bruger den varmen fra f.eks. et fyrrum, fryser, osv. til at forsyne hus eller lejlighed med varmt vand, uafhængig af det bestående varmeanlæg. Med et indhold på 285 liter kan Vanvex Lite dække de fleste familiers varmtvandsbehov.

### Anvendelse

Det varme vand produceres på en meget energiøkonomisk måde, med en virkningsgrad (COP) på 3,2 ved en omgivelsestemperatur på 15°C og en cirkuleret luftmængde på ca. 200 m<sup>3</sup>/h.

Maks. vandtemperatur ved varmepumpe alene : 55 °C  
Maks. vandtemperatur ved varmepumpe + el-patron : 65 °C

### Konstruktion

#### Hovedmål

Ø660 x 1792 mm, ekskl. studse

#### Kabinetopbygning

Lakeret stålkappe med 45 mm isolering

#### Kanaltilslutning

Ingen, gællefomet luftindtag og -afkast

#### Topplade

Helstøbt med gæller

#### Kondensafløb

Ø15 mm, 1/2" studs

#### Vægt med/uden vand

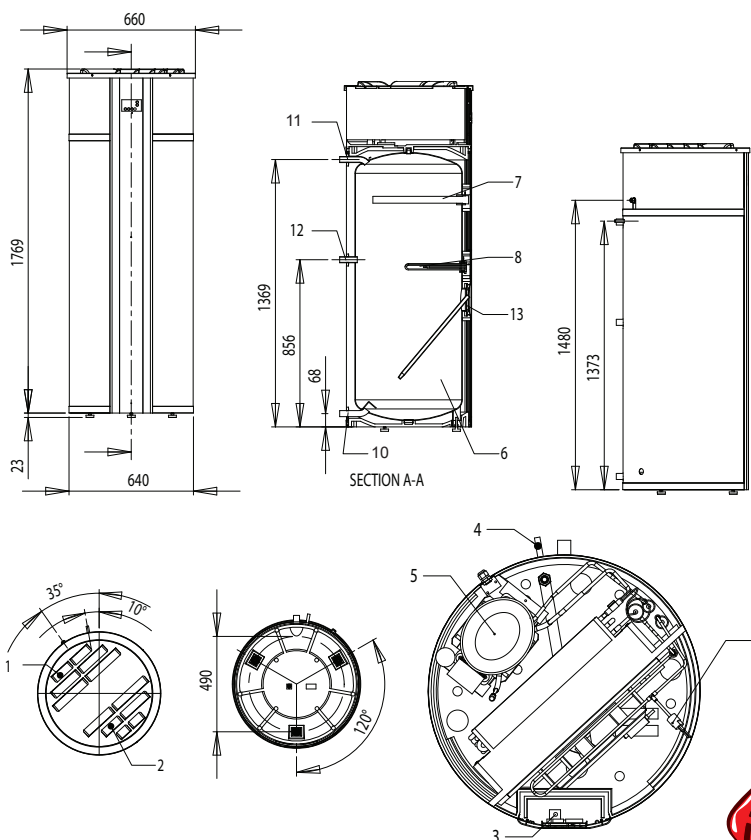
390 kg/105 kg.



### Målskitse

Vanvex Lite  
Mål i mm:

01. Friskluft
02. Afkast
03. Betjeningspanel
04. Kondensafløbsstuds
05. Kompressor
06. 285 liter beholder
07. Anode
08. 1,5 kW el-patron
09. Højtrykspresostat m. manuel reset
10. Koldt vandstilslutning 3/4" RG
11. Varmtvandsstilslutning 3/4" RG
12. Varmtvands-cirkulation 3/4" RG
13. Rengøringsflange til beholder



## Tekniske data

### El-tilslutning

1 x 230V + N + PE, 10A, 50 Hz

### Ventilator

R2E 190

### Kondensator

2 $\mu$ F

### Motor

AC-motor med integreret elektronik

### Isoleringsklasse

B

### Tæthedsklasse

IP21

### Motorstørrelse

2500 omdr./min.

### Optagen effekt (maks. per motor)

58 W

### Strømforbrug (maks. per motor)

0,26 A

### Varmepumpens arbejdsområde

8°C til 35°C omgivelsestemperatur

### Kompressor

NE6210Z

### Effektoptag (maks. per motor)

0,52 kW v. 15°C luft (vand 15°C-45°C)

### Ydelse

1,66 kW v. 15°C luft (vand 15°C-45°C)

### COP

3,2 v. 15°C luft (vand 15°C-45°C)

### Kølemiddel

R134a

### Kølemiddel fylding

1000 g

### El-patron

Effektforbrug 1,5 kW

### Beholderens rumindhold

285 liter

### Tomgangstab/varmetab

2,3 W/K

### Maks. arbejdstryk

10 bar

## Automatik

Vanvex Lite leveres med komplet Optima 159 automatik samt betjeningspanel med display, der viser anlæggets drifttilstand, og hvorpå det er enkelt at ændre driftindstillingerne.

## Betjeningspanel



### P1: Varmepumpe on/off

Tryk på pil op eller pil ned for at ændre P1 indstilling.

P1 = 0: Varmepumpe er stoppet, display er standby.

P1 = 1: Varmepumpe i driftmode og kører efter setpunkt driftstermostat P3.



### P2: Styring for El-patron

Tryk på pil op eller pil ned for at ændre P2 indstilling.

P2 = 0: el-patronen er ikke tilkoblet. Bemærk, når omgivelsestemperatur er under 8 °C eller over 35 °C vil el-patronen koble ind selvom P2 = 0.

P2 = 1: el-patronen kobler ind og ud efter set-punkt P5 (driftstermostat for el-patronen).



### P3: Driftstermostat for varmpumpe

P3 = Setpunkt (Fabriksindstilling 52 °C). For at ændre setpunkt for vandtemperatur trykkes der først på P3, hvis temperaturen skal hæves trykkes der på pil op på tasten indtil ønskede temperatur (max. 55 °C). Hvis temperaturen skal sænkes, trykkes der på pil ned på tasten indtil ønskede temperatur.



### P5: Driftstermostat for varmelegeme

#### El-patron + Driftstermostat tasterne trykkes samtidigt



Tryk på pil op eller pil ned for at ændre P5 indstilling.

P5 = Setpunkt (fabriksindstilling 50 °C)



For at ændre setpunkt for vandtemperatur trykkes der først på P, hvis temperaturen skal hæves trykkes der på pil op på tasten indtil ønsket temperatur. **Se tekst i Vanvex R og RS??**



## Lyddata

Lydeffektsniveau iht. DS/EN 9614-2:1997

Målepunkt	1 m foran aggregat
Luftmængde (L <sub>W</sub> )	
	Lo dB
63 Hz	58
125 Hz	59
250 Hz	60
500 Hz	56
1000 Hz	51
2000 Hz	53
4000 Hz	45
8000 Hz	34
Sum (A-vægtet)	Lo dB(A) 59