

Produktbeskrivelse

Vanvex RS er en moderne brugsvandsvarmepumpe, der er opbygget efter nyeste standard med hensyn til udnyttelse af energien, funktionalitet og design.

Med sin 285 liter varmtvandsbeholder er Vanvex RS beregnet til at dække en almindelig husholdnings varmtvandsbehov. Denne model har en varmespiral, der kan tilkobles solfanger/centralvarme etc. Vanvex RS kan med sit moderne design og den praktiske rørtilslutning på bagsiden nemt installeres i bryggers, teknikrum eller kælder.

Anvendelse

Det varme vand produceres på en meget energiøkonomisk måde med en virkningsgrad (COP) på 3,54 ved en omgivelsestemperatur på 15°C samt opvarmning af vandet fra 15°C til 45°C og en cirkuleret luftmængde på ca. 250 m³/h.

Maks. vandtemperatur ved varmepumpe alene : 55 °C
Maks. vandtemperatur ved varmepumpe + el-patron : 65 °C

Ydelse

Varmepumpen kan producere 1000 liter varmt vand pr. døgn med en temperatur på 45°C. Kapaciteten er afhængig af udetemperaturen, det kolde vands tilgangstemperatur og aftapningsmønster.

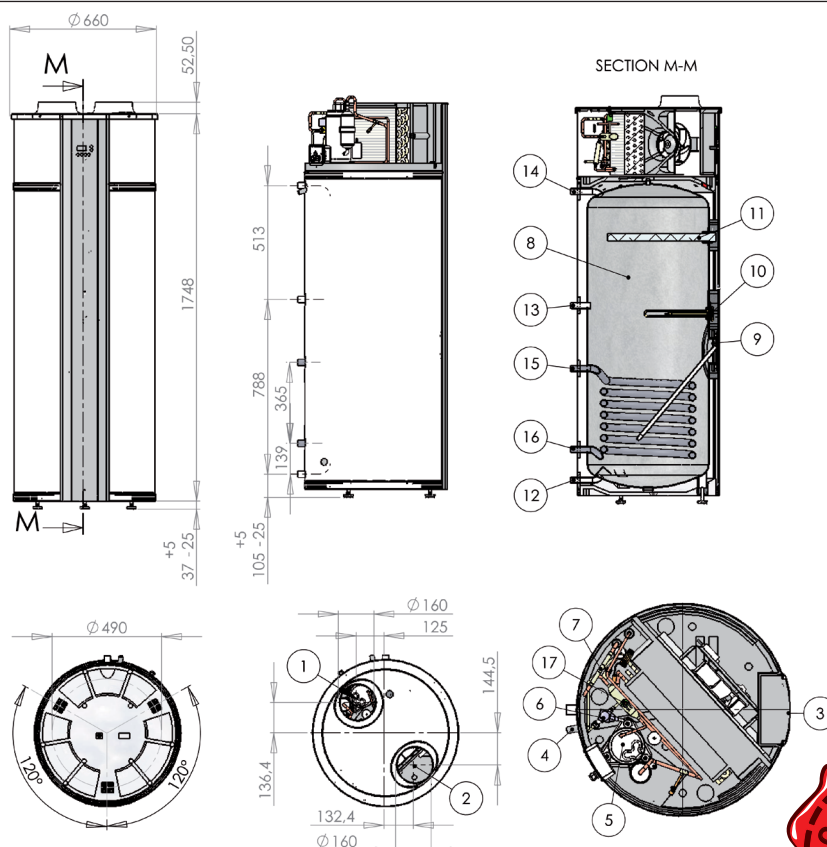
Tømmes tanken for varmt vand, kan der aktiveres en 1,5 kW el-patron, der bidrager til hurtig opvarmning af vandet. Når den ønskede temperatur er nået, kan der slukkes for el-patronen. Energiforbruget udgør ved en Vanvex RS normalt ca. 27% af forbruget i forhold til en el-vandvarmer forbruget i forhold til en el-vandvarmer.



Målskitse

Vanvex RS
Mål i mm:

01. Friskluft
02. Afkast
03. Styring
04. Kondensafløb
05. Kompressor
06. 2-vejsventil
07. Kontraventil
08. 285 liter beholder
09. Servicestuds
10. 1,5 kW el-patron
11. Anode
12. Koldt vandstilslutning 3/4" RG
13. Varmtvands cirkulation 3/4" RG
14. Varmtvandsstilslutning 3/4" RG
15. Solfanger ind 3/4"RG
16. Solfanger ud 3/4"RG
17. Højtrykspresostat



Tekniske data

El-tilslutning

1 x 230V + N + PE, 10A, 50 Hz

Ventilator

R2E 190

Kondensator

2,0 µF

Motor

AC-motor med integreret elektronik

Isoleringsklasse

B

Tæthedsklasse

IP21

Motorstørrelse

2500 omdr./min.

Optagen effekt (maks. per motor)

58 W

Strømforbrug (maks. per motor)

0,26 A

Varmepumpens arbejdsområde

5°C til 35°C omgivelsestemperatur

Kompressor

BSD122DT-P6AG

Effektforbrug (maks. pr. motor)

0,43 kW v. 15°C luft (vand 15°C - 45°C)

Ydelse

1,52 kW v. 15°C luft (vand 15°C - 45°C)

COP

3,54 iht. EN255-3

Kølemiddel

R134a

Kølemiddel fyldning

1000 g

El-patron effektforbrug

1,5 kW

Beholderens rumindhold

285 liter

Tomgangstab/Varmetab

2,3 W/K

Maks. arbejdsstryk for vandbeholderen

10 bar

Automatik

Vanvex RS leveres med en komplet styring Optima 160 og betjeningspanel med display, som viser aggregatets driftsstatus. Indstillingerne kan let ændres.

Betjeningspanel



P1: Trin

På denne trykknop kan funktionen skiftes mellem: standby, automatisk drift, konstant drift og timerstyret konstant drift. (Trin 0, Trin 1, Trin 2, Trin 3).

Trin 0: Varmepumpen er nu slukket, kun styringen er aktiv.

Trin 1: Ventilatoren kører kun, når der opvarmes brugsvand. (1. prioritet)

Trin 2: Ventilatoren kører, selv når kompressoren er stoppet - E18. (Konstant udsugning fra boligen)

Trin 3: Ventilatoren kører i en valgt periode, når kompressoren er slukket.

Fabriksindstillingen er 1.



P2: El-patron ON

Varmepumpen leveres med ekstra el-patron til opvarmning af brugsvandet. På denne tast gives der signal til, at el-patronen skal koble ind ved behov.

Ved at indstille setpunktet til 1 vil el-patronen koble ind efter behov. Er setpunktet indstillet til 0, vil el-patronen ikke koble ind, selvom der er behov. Ved udetemperaturer under 0°C er det en fordel at benytte el-patronen til at supplere brugsvandsopvarmningen.

Fabriksindstillingen er 0°C.



P3: Driftstermostat

Den ønskede brugsvandstemperatur kan indstilles mellem 0 og 55°C, som opvarmes af varmpumpen.

Fabriksindstillingen er 50°C.



P4: Stop afrimning

Trin + Driftstermostat tasterne trykkes samtidigt

Som standard stopper afrimningsperioden, når kølefladen har nået en temperatur på 10°C, som er standardindstillingen. Ved særlige driftstilstande kan det være nødvendigt at ændre denne temperatur. Temperaturen kan justeres mellem 0 og 25°C.

Fabriksindstillingen er 10°C.



P5: El-patron

El-patron + Driftstermostat tasterne trykkes samtidigt

Må man indstille den ønskede brugsvandstemperatur mellem 0 og 65°C. El-patronen opvarmer kun den øverste halvdel af beholderen, mens varmpumpen fortsat opvarmer den nederste del af beholderen.

Fabriksindstillingen er 50°C.



Displayvisning

I displayet vises de forskellige temperaturer ved at trykke på piletasterne, indtil nummeret på føleren for den ønskede temperatur vises. Efter ca. 5 sekunder vises temperaturen. Temperaturen vises ca. 30 sekunder før displayet går tilbage til normal visning.

Følgende temperaturer kan vises:

T4: Ekstra føler til fri afbenyttelse eller forceret drift indgang

T5: Før køleflade

T6: Køleflade

T7: Brugsvand top

T8: Brugsvand bund

T9: Ekstra føler

Konstruktion

Hovedmål

Ø660 x 1837 mm inkl. studse

Kabinetopbygning

Lakeret stålkappe med 45 mm isolering

Topplade

Helstøbt med kanaltilslutning 2 x Ø160 mm

Beskyttelse af beholder

Indvendig emaljering og magnesium anode

Kondensator

D-rør kondensator, viklet rundt om beholderens yderside
 Derved undgås kalkaflejringer på kondensatoren

Kondens afløb

Ø 19

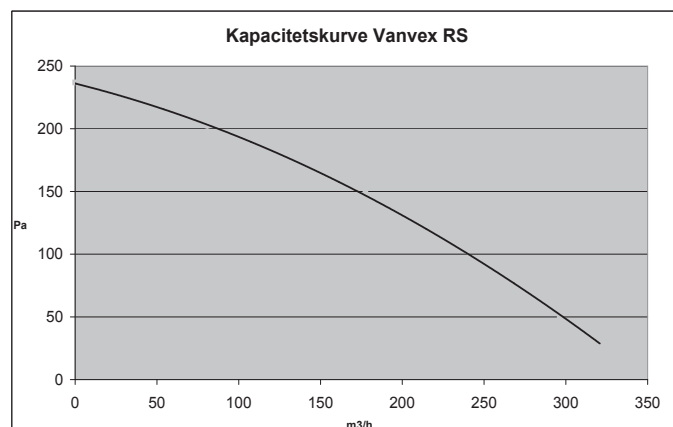
Vægt med/uden vand

390 kg/105 kg

Lyddata

Målepunkt	1 m foran aggregat	Afkast	Friskluft
Luftmængde	100 %	100 %	100 %
	Lo dB	Lwu dB	Lwi dB
63 Hz	58	98	86
125 Hz	53	95	88
250 Hz	54	89	83
500 Hz	47	84	77
1000 Hz	44	78	71
2000 Hz	46	78	68
4000 Hz	35	69	62
8000 Hz	30	61	51
Sum (A-vægtet)	Lo dB(A) 52	Lwu dB(A) 86	Lwi dB (A) 79

Ventilator kapacitet



Det anbefales at holde det samlede eksterne tryktab under 100 Pa